

Dell™ Color Cloud Multifunction Printer | H625cdw
Dell™ Color Cloud Multifunction Printer | H825cdw
Dell™ Color Smart Multifunction Printer | S2825cdn
Användarguide



Anmärkningar, försiktighetsåtgärder, och varningar

ANMÄRKNING:

- En **Anmärkning** gör dig uppmärksam på viktig information som hjälper dig att få ut mer av skrivaren.

FÖRSIKTIGT:

- **FÖRSIKTIGHET** indikerar potentiell skada på maskinvara eller förlust av data om instruktioner inte följs.

VARNING:

- En **VARNING** indikerar en potentiell fara för skada på egendom, person eller dödsfall.

Information i detta dokument kan komma att ändras utan förvarning.

© 2015 Dell Inc. Med ensamrätt.

Återgivande i någon som helst form utan skriftlig tillåtelse från Dell Inc. är strängt förbjudet. Varumärken som används i denna text:

Dell och *DELL*-logotypen är varumärken som tillhör Dell Inc.

Microsoft, *Windows*, *Windows Server* och *Windows Vista* är antingen varumärken eller registrerade varumärken som tillhör Microsoft Corporation i USA och/eller andra länder.

Apple, *Bonjour*, *iPhone*, *Macintosh*, *Mac OS*, *AirPrint* och *AirPrint*-logotypen är varumärken som tillhör Apple Inc.

Adobe, *PostScript* och *Photoshop* är antingen registrerade varumärken eller varumärken som tillhör Adobe Systems Incorporated i USA och/eller andra länder.

RSA och *BSAFE* är antingen registrerade varumärken eller varumärken som tillhör EMC Corporation i USA och/eller andra länder.

Skärmbilder av Microsoft-produkter har återgivits med tillstånd från Microsoft Corporation.

Andra varumärken och varunamn kan komma att användas i detta dokument för att referera till antingen organisationer som gör anspråk på märke och namn eller deras produkter. Dell Inc. fransäger sig allt ägandeintresse för varumärken och varunamn andra än dess egna.

Om licensen

XML Paper Specification (XPS): Denna produkt kan innehålla immateriell egendom som ägs av Microsoft Corporation. Villkoren på vilka Microsoft utfärdar sådana immateriella rättigheter finns på: <http://go.microsoft.com/fwlink/?LinkId=52369>; *DES*: Denna produkt innehåller programvara utvecklad av Eric Young (eay@mincom.oz.au); *AES*: Copyright (c) 2003, Dr Brian Gladman, Worcester, Storbritannien. Med ensamrätt. Denna produkt använder publicerad programvara från AES som tillhandahållits av Dr Brian Gladman under BSD licensvillkor; *TIFF (libtiff)*: Copyright (c) 1988-1997 Sam Leffler och Copyright (c) 1991-1997 Silicon Graphics, Inc.; *ICC Profile (Little cms)*: Copyright (c) 1998-2004 Marti Maria.

Beträffande RSA BSAFE



Den här skrivaren inkluderar RSA® BSAFE® kryptografisk programvara från EMC Corporation.

ICC Profile Header

Copyright (c) 1994-1996 SunSoft, Inc.

Rights Reserved

Permission is hereby granted, free of charge, to any person obtaining a copy of this software and associated documentation files (the "Software"), to deal in the Software without restriction, including without limitation the rights to use, copy, modify, merge, publish distribute, sublicense, and/or sell copies of the Software, and to permit persons to whom the Software is furnished to do so, subject to the following conditions:

The above copyright notice and this permission notice shall be included in all copies or substantial portions of the Software.

THE SOFTWARE IS PROVIDED "AS IS", WITHOUT WARRANTY OF ANY KIND, EXPRESS OR IMPLIED, INCLUDING BUT NOT LIMITED TO THE WARRANTIES OF MERCHANTABILITY, FITNESS FOR A PARTICULAR PURPOSE AND NON-INFRINGEMENT. IN NO EVENT SHALL SUNSOFT, INC. OR ITS PARENT COMPANY BE LIABLE FOR ANY CLAIM, DAMAGES OR OTHER LIABILITY, WHETHER IN AN ACTION OF CONTRACT, TORT OR OTHERWISE, ARISING FROM, OUT OF OR IN CONNECTION WITH THE SOFTWARE OR THE USE OR OTHER DEALINGS IN THE SOFTWARE.

Except as contained in this notice, the name of SunSoft, Inc. shall not be used in advertising or otherwise to promote the sale, use or other dealings in this Software without written authorization from SunSoft Inc.

JPEG Library

Independent JPEG Group's free JPEG software

This package contains C software to implement JPEG image encoding, decoding, and transcoding. JPEG is a standardized compression method for full-color and gray-scale images.

The distributed programs provide conversion between JPEG "JFIF" format and image files in PBMPLUS PPM/PGM, GIF, BMP, and Targa file formats. The core compression and decompression library can easily be reused in other programs, such as image viewers. The package is highly portable C code; we have tested it on many machines ranging from PCs to Crays.

We are releasing this software for both noncommercial and commercial use. Companies are welcome to use it as the basis for JPEG-related products. We do not ask a royalty, although we do ask for an acknowledgement in product literature (see the README file in the distribution for details). We hope to make this software industrial-quality --- although, as with anything that's free, we offer no warranty and accept no liability.

For more information, contact jpeg-info@jpegclub.org.

Contents of this directory

jpegsrc.vN.tar.gz contains source code, documentation, and test files for release N in Unix format.

jpegsrcN.zip contains source code, documentation, and test files for release N in Windows format.

jpegaltui.vN.tar.gz contains source code for an alternate user interface for cjpeg/djpeg in Unix format.

jpegaltuiN.zip contains source code for an alternate user interface for cjpeg/djpeg in Windows format.

wallace.ps.gz is a PostScript file of Greg Wallace's introductory article about JPEG. This is an update of the article that appeared in the April 1991 Communications of the ACM.

jpeg.documents.gz tells where to obtain the JPEG standard and documents about JPEG-related file formats.

jfif.ps.gz is a PostScript file of the JFIF (JPEG File Interchange Format) format specification.

jfif.txt.gz is a plain text transcription of the JFIF specification; it's missing a figure, so use the PostScript version if you can.

TIFFTechNote2.txt.gz is a draft of the proposed revisions to TIFF 6.0's JPEG support.

pm.errata.gz is the errata list for the first printing of the textbook "JPEG Still Image Data Compression Standard" by Pennebaker and Mitchell.

jdosaobj.zip contains pre-assembled object files for JMEMDOS.ASM. If you want to compile the IJG code for MS-DOS, but don't have an assembler, these files may be helpful.

Math Library

Copyright (C) 1993 by Sun Microsystems, Inc. All rights reserved.

Developed at SunPro, a Sun Microsystems, Inc. business.

Permission to use, copy, modify, and distribute this software is freely granted, provided that this notice is preserved.

=====

copysignf.c: * Copyright (C) 1993 by Sun Microsystems, Inc. All rights reserved.

math_private.h: * Copyright (C) 1993 by Sun Microsystems, Inc. All rights reserved.

powf.c: * Copyright (C) 1993 by Sun Microsystems, Inc. All rights reserved.

scalbnf.c: * Copyright (C) 1993 by Sun Microsystems, Inc. All rights reserved.

libtiff

Copyright (C) 1988-1997 Sam Leffler

Copyright (C) 1991-1997 Silicon Graphics, Inc.

Permission to use, copy, modify, distribute, and sell this software and its documentation for any purpose is hereby granted without fee, provided that (i) the above copyright notices and this permission notice appear in all copies of the software and related documentation, and (ii) the names of Sam Leffler and Silicon Graphics may not be used in any advertising or publicity relating to the software without the specific, prior written permission of Sam Leffler and Silicon Graphics.

THE SOFTWARE IS PROVIDED "AS-IS" AND WITHOUT WARRANTY OF ANY KIND, EXPRESS, IMPLIED OR OTHERWISE, INCLUDING WITHOUT LIMITATION, ANY WARRANTY OF MERCHANTABILITY OR FITNESS FOR A PARTICULAR PURPOSE.

IN NO EVENT SHALL SAM LEFFLER OR SILICON GRAPHICS BE LIABLE FOR ANY SPECIAL, INCIDENTAL, INDIRECT OR CONSEQUENTIAL DAMAGES OF ANY KIND, OR ANY DAMAGES WHATSOEVER RESULTING FROM LOSS OF USE, DATA OR PROFITS, WHETHER OR NOT ADVISED OF THE POSSIBILITY OF DAMAGE, AND ON ANY THEORY OF LIABILITY, ARISING OUT OF OR IN CONNECTION WITH THE USE OR PERFORMANCE OF THIS SOFTWARE.

Zlib

zlib.h -- interface of the 'zlib' general purpose compression library version 1.2.8, April 28th, 2013

Copyright (C) 1995-2013 Jean-loup Gailly and Mark Adler

This software is provided 'as-is', without any express or implied warranty. In no event will the authors be held liable for any damages arising from the use of this software.

Permission is granted to anyone to use this software for any purpose, including commercial applications, and to alter it and redistribute it freely, subject to the following restrictions:

1. The origin of this software must not be misrepresented; you must not claim that you wrote the original software. If you use this software in a product, an acknowledgment in the product documentation would be appreciated but is not required.
2. Altered source versions must be plainly marked as such, and must not be misrepresented as being the original software.
3. This notice may not be removed or altered from any source distribution.

Jean-loup Gailly
jloup@gzip.org

Mark Adler
madler@alumni.caltech.edu

BEGRÄNSADE RÄTTIGHETER FÖR AMERIKANSKA MYNDIGHETER

Denna mjukvara och dokumentation är tillgänglig med BEGRÄNSADE RÄTTIGHETER. Användande, duplicering eller avslöjande av myndigheter är föremål för begränsningar som förkunnas i underparagraf (c)(1)(ii) i artikeln om Rättigheter för Teknisk Data och Datorprogramvara i DFARS 252.227-7013 och i tillämpliga delar av FAR: Dell Inc., One Dell Way, Round Rock, Texas, 78682, USA.

Oktober 2015 Rev. A00

Innehåll

Anmärkningar, försiktighetsåtgärder, och varningar	2
1 Innan du börjar	13
Om denna guide	14
Konventioner	14
Hitta information	15
Produktfunktioner	16
Överblick över skrivare	19
Sedd från framsidan och baksidan	19
Duplex Automatisk dokumentmatare (DADF)	21
Styrpanel	21
Extra tillbehör	23
Grafiska symboler för skrivaren och deras betydelser	24
2 Inställning av skrivaren	25
Överblick över skrivarinstallationen	26
Förbereda för inställning av skrivare	27
Utrymmeskrav	27
Säkrar skrivaren	27
Ansluta din skrivare till en telefonlinje	28
Ansluta skrivaren till ett vägguttag	28
Ansluta skrivaren till ett modem	29
Ansluta en telefon eller telefonsvarare.	29
Slå på/stänga av skrivaren	31
Slå på skrivaren	31
Stänga av skrivaren.	32
Ställ in de inledande inställningarna på styrpanelen	32
Ansluta din skrivare till en dator	38
Översikt	38
Ansluta till ett trådlöst nätverk	39
Ansluta till ett trådbundet (Ethernet) nätverk	44
Ansluta till en dator med USB	45
Installera programvara för Windows®-datorer	46
Installera programvara för Macintosh-datorer	53

Ansluta din skrivare till mobila enheter	56
Wi-Fi Direct	56
Dell Document Hub	59
AirPrint	59
Google Cloud Print	60
Mopria utskriftstjänst	64
Installera skrivardrivrutiner på Linux-datorer (CUPS)	66
Användning på Red Hat Enterprise Linux 6 Desktop	66
Användning på SUSE Linux Enterprise Desktop 11	68
Användning av Ubuntu 12.04 LTS	71
Ställa in IP-adress	74
Tilldela en IP-adress	74
Verifiera IP-inställningarna	76
3 Använda skrivaren	77
Använda styrpanelen	78
Om Hem-skärmen	78
Grundläggande funktioner på pekskärmen	79
Flytta, lägga till eller ta bort block	80
Så här använder man tangentbordet som kommer fram på pekskärmen	81
Ändra språket	82
Panellås	82
Ställa in timer energisparläge	83
Om parallella jobbfunktioner	83
Förstå systemmenyerna	84
Rapport/lista	84
Wi-Fi WPS	86
Parkopplad enh.	86
Admininställningar	87
Grundinställningar	115
Magasininställn.	116
Språkinställningar	118
Återställa grundinställningar	118
Förstå jobbmenyerna	120
Skriv ut	120
Kopiera	121
ID-kopiering	124
Kopiering Flera upp	124
Skanna till Epost	125
Skanna till nät-verksmapp	125

Skanna till USB	126
Skanna till dator	126
Fax	128
Skriv ut PDF/TIFF	130
Skriv ut JPEG	130
Dell Document Hub	132
SharePoint	135
Lägg till app	136
Dell™ Printer Configuration Web Tool	137
Förbereda för användning av Dell Printer Configuration Web Tool	137
Starta Dell Printer Configuration Web Tool	138
Sidovisningsformat	138
Ändra inställningar för menyalternativ	141
Riktlinjer för utskriftsmaterial	192
Utskriftsmaterial som stöds	192
Pappersvikt som stöds	195
Oacceptabel utskriftsmedia	195
Rekommenderad utskriftsmedia	195
Riktlinjer för förvaring av utskriftsmaterial	197
Ladda utskriftsmaterial	198
Innan laddning	198
Fyller på utskriftsmaterial i magasin1 och extra magasin 550 Sheet Feeder	198
Ladda utskriftsmedia i multifunktionsmataren (MPF)	203
Ladda brevpapper, förtryckt och hålat papper	207
Länka magasin	208
Ladda dokument	209
Innan du laddar dokument i den automatiska dokumentmataren	209
Ladda ett dokument i den automatiska dokumentmataren (DADF)	210
Ladda ett dokument på dokumentglaset	210
4 Utskrift, kopiering, skanning, faxning och Dell Document Hub	212
Skriva ut	213
Skicka ett jobb för utskrift	213
Avbryta ett utskriftsjobb	213
Dubbelzijdig utskrift	214
Använda lagrad utskrift	216
Skriva ut från USB-minne	219
Skrivarinställningar	220

Kopiera	222
Kopiera från dokumentglaset	222
Kopiera från den automatiska dokumentmataren	222
Använda ID-kopiering	223
Ändra grundinställningarna för kopiering	223
Skanning	225
Skanning översikt	225
Skanna till en dator med en USB-anslutning	226
Skanna till en dator med en nätverksanslutning	226
Skanna från en dator med hjälp av Web Services on Devices (WSD)	229
Skanning med hjälp av TWAIN-drivrutinen	229
Skanning med WIA-drivrutinen (Windows® Image Acquisition)	230
Skanna med Wi-Fi Direct	231
Skanna till en dator eller server med SMB/FTP	232
Skanna till ett USB-minne	242
Skicka skannad data via e-post	243
Hantera skannern	248
Ändra grundläggande skanningsinställningar	250
Faxning	251
Startinställningar	251
Ändra faxinställningar	252
Skicka ett fax	253
Skicka ett fördröjt fax	255
Skicka ett fax direkt från en dator	256
Automatisk uppringning	260
Telefonkatalog	263
Ta emot ett fax	264
Faxrelaterade rapporter	267
Ändra grundläggande faxinställningar	267
Dell Document Hub	268
Registrera användaren och logga in på Dell Document Hub	268
Söka efter och skriva ut filer	270
Bläddra och skriva ut filer	271
Skanning	272
Skanna dokument med OCR (OCR =Optical Character Recognition)	274
Skicka skannad data till dig själv via e-post	275
Skicka skannad data av ett visitkort till dig själv via e-post	276
Skriva ut och skanna direkt från SharePoint®	277
Registrera SharePoint® Server	277
Logga in på SharePoint®-servern	278

Bläddra och skriva ut filer	278
Skanning	279
5 Lär känna din skrivare	281
Förstå din skrivares programvara	282
Översikt	282
Använda Status Monitor Widget för Macintosh	285
Använda Status Monitor Console för Linux	289
Uppdatera programvara	295
Användarbehörighetskontroll	296
Skapa och redigera användarkonto	296
Logga in på användarkontot	298
Multipel Desktop - Anpassning av block	300
Lägga till nytt block	300
Använda adressboken och telefonkatalogen	302
Typer av adressböcker	302
Lägga till och redigera poster i adressböckerna	302
Använda skrivarens styrpanel	303
Använda adressboksredigeraren	303
Använd Dell Printer Configuration Web Tool	304
Använda serveradressboken och servertelefonboken	304
Använder digitala certifikat	309
Hantering av certifikat	309
Ställer in Funktionerna	313
Förstå skrivarmeddelanden	318
Statuskoder	318
Felmeddelanden	326
Specifikationer	328
Kompatibilitet med operativsystem	328
Elförsörjning	328
Mått	329
Vikt	329
Minne	329
Page Description Language (PDL)/emulering, operativsystem och gränssnitt	329
Miljö	330
Kablar	330
Specifikationer för skrivaren	331
Specifikationer för kopiering	331
Specifikationer för skannern	332

Faxspecifikationer	332
Specifikationer för trådlös anslutning	333
6 Underhåll av din skrivare	334
Underhåll av din skrivare	335
Kontrollera statusen för förbrukningsvaror	335
Spara förbrukningsvaror	335
Beställa förbrukningsartiklar	336
Förvaring av utskriftsmaterial	336
Förvaring av förbrukningsvaror	337
Byte av tonerkassetter	337
Så här byter man ut trumkassetterna	339
Så här byter du ut avfallsbehållaren för toner	345
Rengöra skrivaren invändigt	347
Rengöra skannern	352
Rengöra matarrullen till den automatiska dokumentmataren	354
Flytta skrivaren	355
Tar bort alternativ	356
7 Felsökning	358
Felsökning	359
Åtgärda pappersstopp	359
Grundläggande skrivarproblem	371
Displayproblem	371
Utskriftsproblem	371
Problem med utskriftskvaliteten	372
Pappersstopp Riktningsproblem	387
Oljud	391
Kopieringsproblem	391
Faxproblem	391
Skanningsproblem	393
Problem med ett Digitalt Certifikat	395
Trådlösa problem	396
Problem med installerad extra 550-arkmatare	397
Wi-Fi Direct-problem	397
Problem med skannerns drivrutin/skrivartillbehör	398
Andra problem	398
Kontakta service	398
Bilaga	399
Bilaga	400
Dell™ teknisk supportpolicy	400

Garantier och returneringspolicy	400
Kontakta Dell	400

Innan du börjar

Om denna guide	14
Hitta information	15
Produktfunktioner	16
Överblick över skrivare	19
Grafiska symboler för skrivaren och deras betydelser	24

Om denna guide

Klicka på bokmärkena till vänster för information om funktioner, extra tillbehör och handhavande av din Dell H625cdw, Dell H825cdw eller Dell S2825cdn. För mer information om annan dokumentation som medföljde din skrivare, se "Hitta information".

ANMÄRKNING:

- I denna handbok hänvisas Dell H625cdw, Dell H825cdw och Dell S2825cdn som "skrivare".
- I denna bruksanvisning förklaras tillvägagångssätten för en dator med operativsystemet Microsoft® Windows® 7 om inget annat angivits.
- Bilderna och skärmdumparna som används i denna handbok är på Dell H825cdw om inte annat anges.

Konventioner

Följande beskriver innebörden av symboler och fonter som används i denna bruksanvisning:

Artikel	Beskrivning
Fetstilt text	<ul style="list-style-type: none">• Namn på hårdvaruknappar på styrpanelen.• Menyerna, kommandon, fönster eller dialogrutor visas på datorskärmen.
Text med teckensnittet Courier New	<ul style="list-style-type: none">• Menyerna och meddelandena visas på pekskärmen.• Skärmenamn på pekskärmen.• Tecken som matats in från datorn.• Katalogvägar.
< >	<ul style="list-style-type: none">• Tangent på tangentbordet på datorn.
→	<ul style="list-style-type: none">• Indikerar ett processflöde.
" "	<ul style="list-style-type: none">• Korshänvisningar i denna bruksanvisning.• Tecken som matats in från styrpanelen.• Meddelandena som visas på en datorskärm.

Hitta information

Vad letar du efter?

Hitta det här

Drivrutiner och handböcker till min skrivare

Software and Documentation-skivan

Skivan *Software and Documentation* innehåller handböcker, drivrutiner och programvara till skrivaren. Du kan använda skivan *Software and Documentation* för att installera drivrutiner och program och titta i handböcker.

Viktigt-filen kan finnas med på *Software and Documentation*-skivan för att erbjuda sista minuten-uppdateringar om tekniska ändringar på skrivaren eller avancerat tekniskt referensmaterial för vana användare eller tekniker.

Hur jag installerar min skrivare

Inställningsguide

Hur jag använder min skrivare

Säkerhetsinformation

Viktig information

Garantiinformation



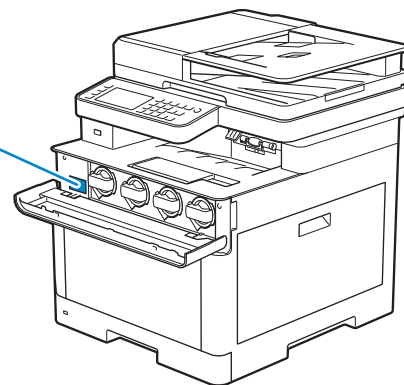
VARNING:

- **Läs och följ alla säkerhetsinstruktioner i din *Viktig information* innan du installerar och handhar skrivaren.**

Express Service Code och Service Tag

Express Service Code- och Service Tag-numret finns på insidan av tonerpåfyllningsluckan på skrivaren.

Service Tag
ABCD123
Express Service Code
01234567890



Senaste drivrutinerna för min skrivare

Besök **www.dell.com/support**.

Dokumentation för min skrivare

Svar på tekniska service- och supportfrågor

Besök **www.dell.com/support**. Välj region och fyll i begärda uppgifter för att få tillgång till hjälpverktyg och information.

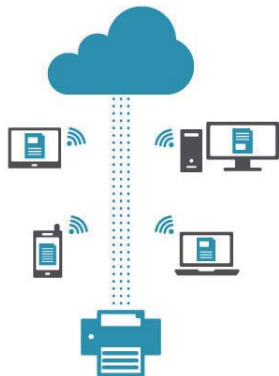
www.dell.com/support erbjuder flera onlineverktyg inklusive:

- Lösningar — Felsökning, råd och tips, artiklar från tekniker och onlinekurser
- Uppgraderingar — Uppgraderingsinformation för komponenter som skrivardrivrutiner
- Kundservice — Kontaktinformation, beställningsstatus, garantier- och serviceinformation
- Nedladdningar — Drivrutiner
- Handböcker — Skrivardokumentation och produktspecifikationer

Produktfunktioner

Detta avsnitt beskriver produktfunktionerna och visar länkar till dem.

Appen Dell Document Hub



Med appen Dell Document Hub får du enkel åtkomst och kan dela dokument, bilder och digitalt innehåll. Denna innovativa molnlösning ansluter din skrivare och dina enheter till populära molntjänster, vilket ger ett flexibelt och säkert sätt för virtuellt samarbete oavsett var du befinner dig. Genom att använda din dator eller mobila enhet kan du söka efter filen i flera molntjänster samtidigt för att skriva ut dokument eller så kan du skanna dokument direkt till molnet använder appen. Besök Windows Store, Google Play™ store och App Store för att hämta apparna.

Om du använder en mobil Android-enhet kan du också göra på följande sätt:

- Tryck på din enhet på skrivaren för att hämta appen (endast när appen inte är installerad på din enhet)
- Tryck på din enhet på skrivaren för att starta appen, för att starta utskriften eller för att starta skanning.

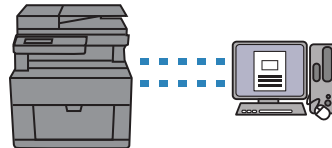
Mer information om hur du använder Dell Document Hub, se Vanliga frågor och svar i Dell.com/documenthub.

Dell Printer Hub (Dell H625cdw och Dell H825cdw)



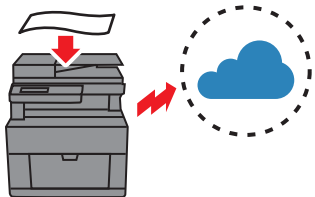
Dell Printer Hub är programmet som övervakar och informerar dig om skrivarens status och gör att du kan anpassa din skrivarinställningar. Programmet meddelar dig också om uppdatering av maskinvara/programvara. Du kommer åt Dell Document Hub från Dell Printer Hub för smidig användning. Dell Printer Hub finns på skivan *Software and Documentation* och installeras med manualer, drivrutiner och programvara för skrivaren. Öppna programmet och klicka på ? längst upp till höger i huvudfönstret för att se Vanliga frågor och svar, för mer information.

Dell Printer Management Tool (Dell S2825cdn)



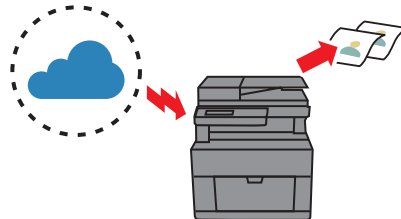
Dell Printer Management Tool är programmet som övervakar och informerar dig om skrivarens status och gör att du kan anpassa din skrivarinställningar. Programmet meddelar dig också om uppdatering av maskinvara/programvara. Dell Printer Management Tool finns på skivan *Software and Documentation* och installeras med manualer, drivrutiner och programvara för skrivaren. Öppna programmet och klicka längst upp till höger i huvudfönstret för att se Vanliga frågor och svar, för mer information.

Konvertera och spara med Dell Document Hub (Dell H625cdw och Dell H825cdw)



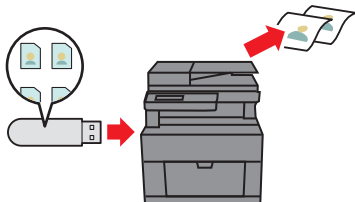
Du kan skanna pappersdokument och spara dem direkt i den molntjänst som du föredrar med Dell Document Hub. Du kan även konvertera papperskopior till redigerbart digitalt innehåll innan de skickas till molntjänsten. Se "Skanna dokument med OCR (OCR = Optical Character Recognition)".

Skriva ut med Dell Document Hub (Dell H625cdw och Dell H825cdw)



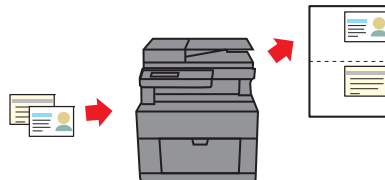
Du kan enkelt hitta och skriva ut dokument som är lagrade i molntjänster med Dell Document Hub. Du kan även söka efter filer i flera molntjänster samtidigt. Se "Söka efter och skriva ut filer".

USB-direktutskrift



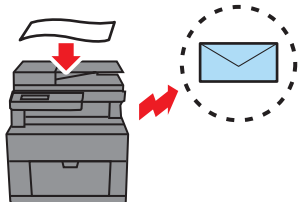
Du kan skriva ut filer direkt från ett USB-minne utan att du behöver starta din dator och ett program med funktionen USB-direktutskrift. Se "Skriva ut från USB-minne".

ID-kopiering



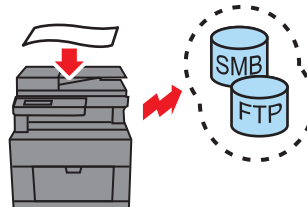
Du kan kopiera båda sidorna av ett ID-kort på ett enda papper i originalstorlek genom att använda funktionen ID-kopiering. Se "Använda ID-kopiering".

Skanna till Epost



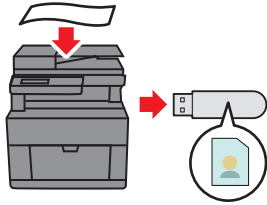
Du kan skicka skannad data som en bilaga till ett e-postmeddelande med funktionen Skanna till Epost. Välj e-postadressdestinationer i adressboken på skrivaren eller servern eller ange adressen på skrivarens styrpanel. Se "Skicka skannad data via e-post".

Skanna till nätverksmapp



Du kan överföra skannad data till en dator eller en server via SMB (Server Message Block) eller FTP utan programvara. Även om du först måste registrera destinationen för FTP-servern eller datorn i adressboken, så sparar du tid. Se "Skanna till en dator eller server med SMB/FTP".

Skanna till USB



Du behöver ingen dator för att spara skannad data till ett USB-minne med funktionen *Skanna till USB*. Du kan ange det USB-minne som sitter i skrivarens port som plats för att spara data när du skannar data.
Se "Skanna till ett USB-minne".

Skanna från dokumentglaset



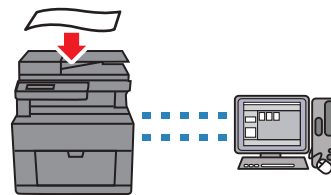
Du kan skanna sidor i en bok eller broschyr från dokumentglaset.
Se "Kopiera från dokumentglaset".

Skanna från den automatiska dokumentmataren (DADF)



Du kan skanna delar av obundet papper med den automatiska dokumentmataren.
Se "Kopiera från den automatiska dokumentmataren".

Hantera dokument med PaperPort (Dell S2825cdn)

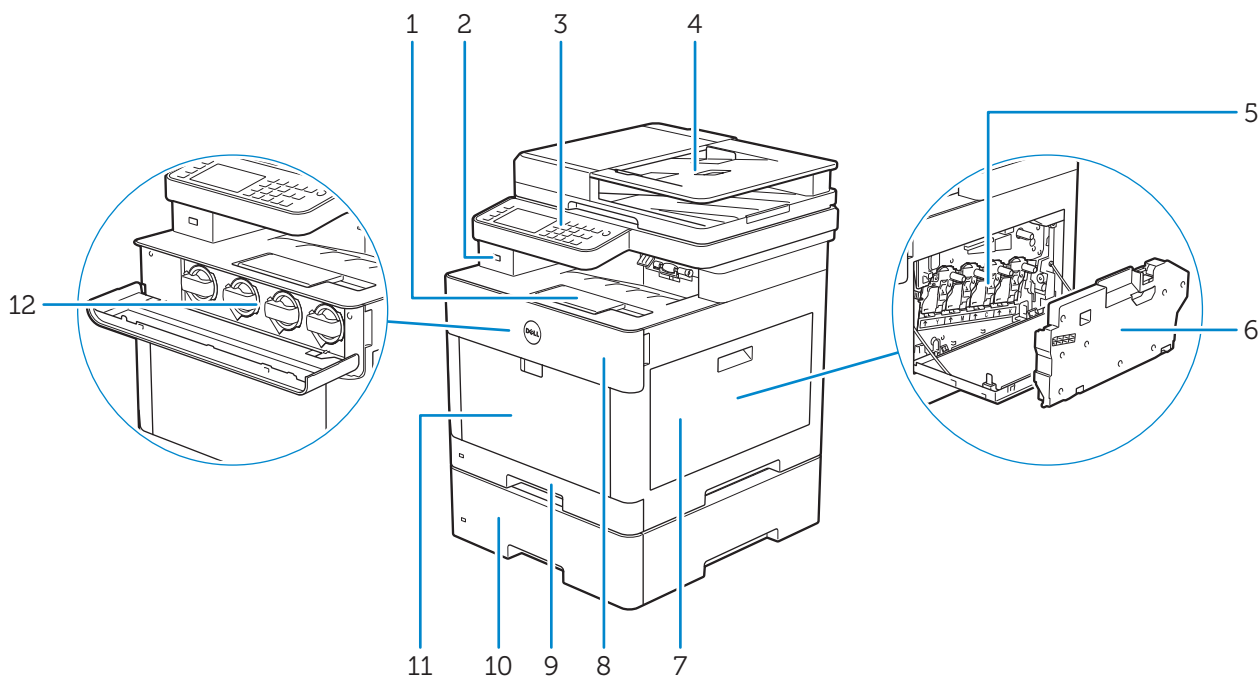


Du kan organisera, söka efter och dela skannade dokument med det medföljande programmet PaperPort.

Överblick över skrivare

Sedd från framsidan och baksidan

Sedd från framsidan



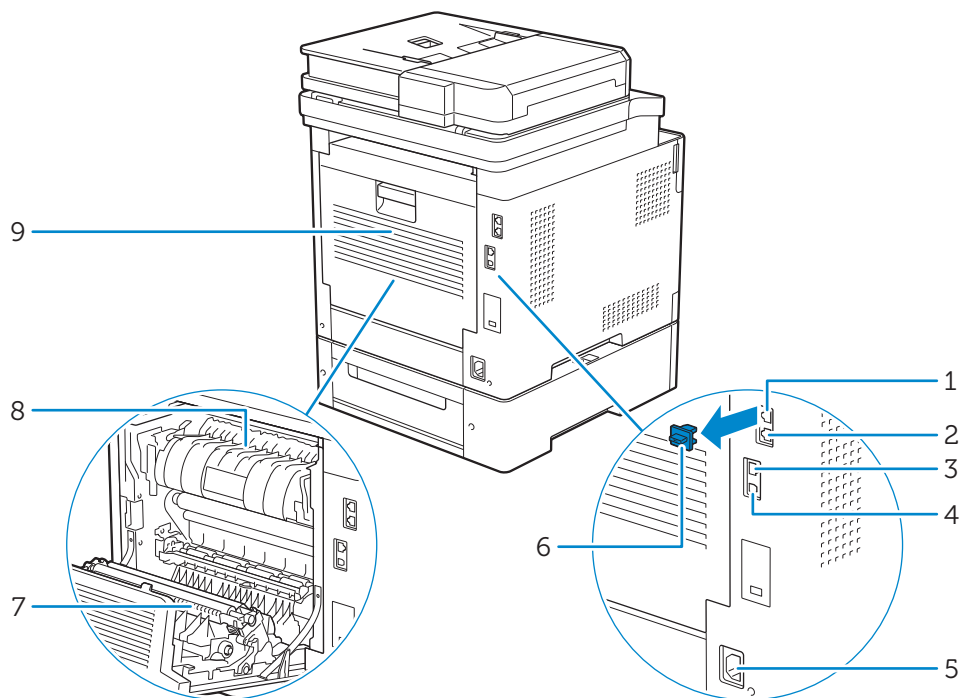
1	Utmatningsfackets förlängningsdel	7	Lucka på höger sida
2	Främre USB-port	8	Frontlucka
3	Styrpanel	9	Magasin1
4	Duplex Automatisk dokumentmatare (DADF)	10	Extra Magasin 550 Sheet Feeder (Magasin2)
5	Trumkassetter	11	Multifunktionell matare (MPF)
6	Avfallsbehållare för toner	12	Tonerkassetter



ANMÄRKNING:

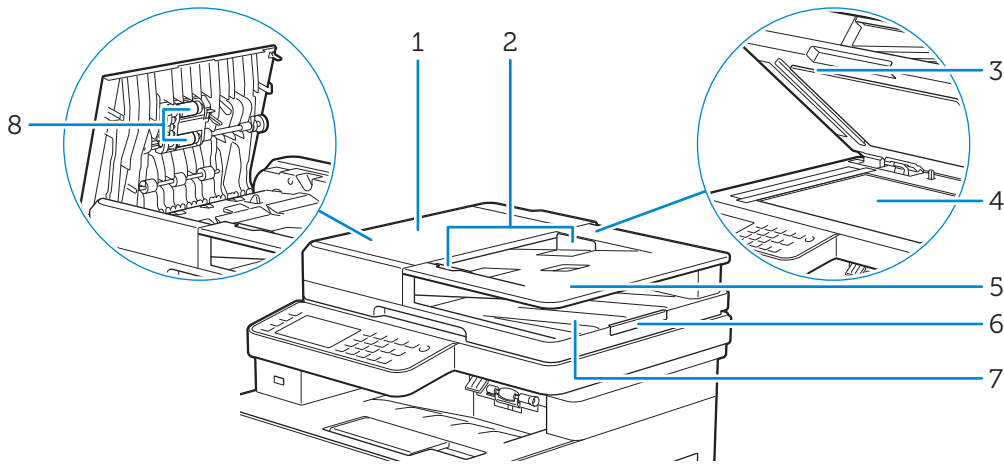
- Ta inte ur eller sätt i tonerkassetter när skrivaren används.

Sedd bakifrån



1	Telefonkontakt	6	"Blå" kontakt
2	Väggkontakt	7	Duplexenhet
3	Nätverksport	8	Fixeringsenhet
4	USB-port	9	Baklucka
5	Strömanslutning		

Duplex Automatisk dokumentmatare (DADF)



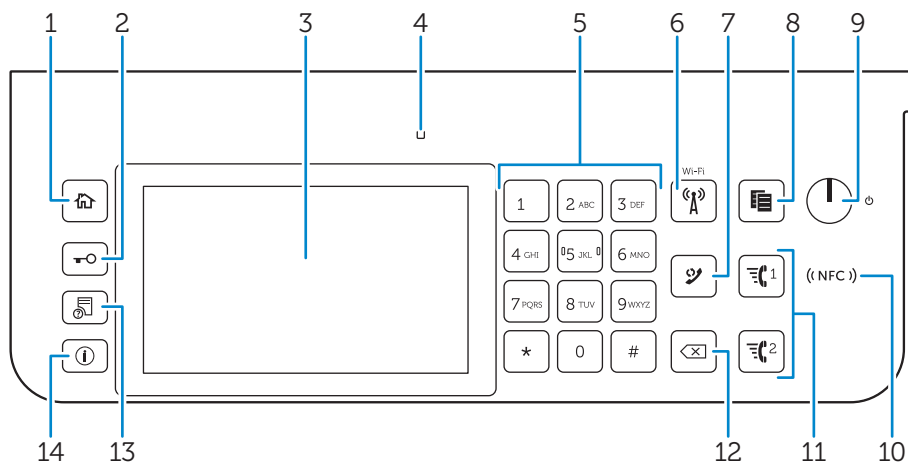
1	DADF-lucka	5	Dokumentmatarmagasin
2	Dokumentstöd	6	Dokumentstoppare
3	DADF-utkastlucka	7	Dokumentutmatningsfack
4	Dokumentglas	8	DADF-matningsvals

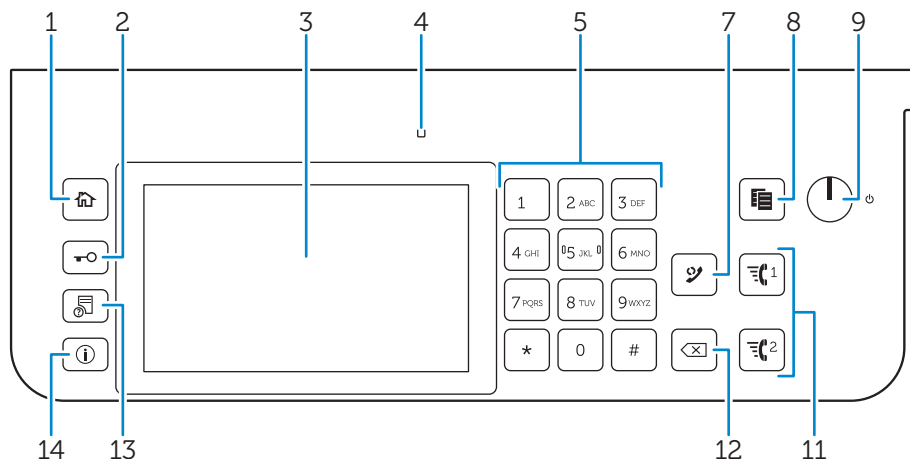
ANMÄRKNING:

- Dra ut dokumentstopparen för att förhindra att dokumentet faller av skrivaren.



Styrpanel

För H625cdw/Dell H825cdw





1	Knappen (Hem)	Går till Hem-skärmen.
2	-knapp (Logga in/ut)	Loggar ut om den trycks in medan användaren är inloggad.
3	Pekskärm	Anger inställningarna genom att peka direkt på skärmen. Visar olika inställningar, anvisningar och felmeddelanden.
4	Klar/fel-indikator	Den visar grönt ljus när skrivaren är klar och ett blinkande grönt ljus när data tas emot. Den visar ett gulaktigt ljus när ett fel inträffar och ett blinkande gulaktigt ljus när ett irreparabelt utskriftsfel förekommer.
5	Knappsats	Används för att ange tecken och siffror.
6	-knapp (Wi-Fi)*	En vit lampa lyser när Wi-Fi® aktiveras och blinkar under vissa förhållanden. Se "Status för Wi-Fi-knappens LED".
7	Knappen (Återuppringning/Paus)	Slår ett telefonnummer igen. Infogar en paus i ett telefonnummer. När du trycker på -knappen (Återuppringning/Paus) visas "-" på pekskärmen.
8	Knappen (Kopiera)	Startar kopiering av dokumentet. Endast effektiv från Hem-skärmen när du är inloggad på skrivaren.
9	-knapp (Ström)	Slår på/stänger av skrivaren eller växlar mellan två lägen: standby- och energisparläge. <ul style="list-style-type: none"> • Starta skrivaren genom att trycka på knappen och sedan släppa den. Håll knappen intryckt tills skärmen <i>strömhantering</i> visas på pekskärmen och tryck sedan på <i>Slå av strömmen</i> för att stänga av skrivaren. • För varje tryck på knappen växlar du mellan standby- och energisparläget. Knappen blinkar långsamt när skrivaren växlar till energisparläge. <p>⚠ FÖRSIKTIGT:</p> <ul style="list-style-type: none"> • Genom att håll knappen intryckt i minst sex sekunder kan skrivaren omedelbart stängas av. Detta kan däremot leda till att data i minnet försvinner.
10	(NFC) (NFC)-läsare*	Startar kommunikationen mellan skrivaren och ett NFC-kort eller en mobil enhet med NFC-funktionen när du klickar på eller för över kortet eller enheten över läsaren.
11	Knappen / (Snabbval 1 / Snabbval 2)	Numret som registrerats som "001" eller "002" för FAX snabbval rings upp var för sig. Endast effektiv när Hem-skärmen visas.
12	Knappen (Radera)	Tar bort tecken och siffror.





13	Knappen  (Jobbstatu)	Går till skärmen Jobbstatus. Från den här skärmen kan du kontrollera eller avbryta aktiva jobb.
14	Knappen  (Information)	Går till Information-skärmen. Du kan komma åt information och inställningsmenyer, kontrollera materialnivåer och nätverksstatus, samt skriva ut olika typer av rapporter och listor.

* Detta är tillgängligt för Dell H625cdw och Dell H825cdw.

ANMÄRKNING:

- Om du flyttar till en annan meny eller går tillbaka till en tidigare skärm avbryts den aktuella inmatningen eller inställningen. Var noga med att trycka på OK för att spara den aktuella inmatningen eller inställningen.

Status för Wi-Fi-knappens LED

(Wi-Fi) LED	Skrivarstatus
 Av	Wi-Fi har stängts av. Ansluta till nätverket via Ethernet-kabel Växlar till energisparläge
 På	Trådlös länk har upprättats
 Blinkar	Söker/ansluter med trådlös LAN-åtkomstpunkt eller -router
 Blinkar långsamt	Wi-Fi aktiveras men ansluts inte till en åtkomstpunkt eller router.

Extra tillbehör

En extra 550-arkmatare finns tillgänglig för skrivaren.

Se installationsanvisningarna som följer med den extra 550-arkmataren för att installera en extra 550-arkmatare.

Grafiska symboler för skrivaren och deras betydelser



Använd inte häftor eller gem på papper.



Använd inte skrynkligt, veckat eller krullat papper.



Använd inte bläckstrålepapper.



Använd inte OH-ark.



Använd inte papper som redan är tryckt eller använt på ena sidan.



Fara



Tonerkassetter får inte kastas i öppen eld.



Trumkassetter får inte kastas i öppen eld.



Utsätt inte för ljus.



Rör inte vid den.



Fara (het yta)



Produkten får inte monteras isär.



Avfallsbehållaren för toner får inte kastas i öppen eld.



Låsa



Låsa upp

Inställning av skrivaren

Överblick över skrivarinstallationen	26
Förbereda för inställning av skrivare	27
Ansluta din skrivare till en telefonlinje	28
Slå på/stänga av skrivaren	31
Ansluta din skrivare till en dator	38
Ansluta din skrivare till mobila enheter	56
Installera skrivardrivrutiner på Linux-datorer (CUPS)	66
Ställa in IP-adress	74

Överblick över skrivarinstallationen

Följande är förfaranden som krävs för att installera skrivaren.

Förberedelser av maskinvara/inledande
inställningar



"Förbereda för inställning av skrivare"

"Slå på/stänga av skrivaren"

"Ställ in de inledande inställningarna på styrpanelen"

Anslutningar/inställning av skrivare

"Ansluta din skrivare till en telefonlinje"

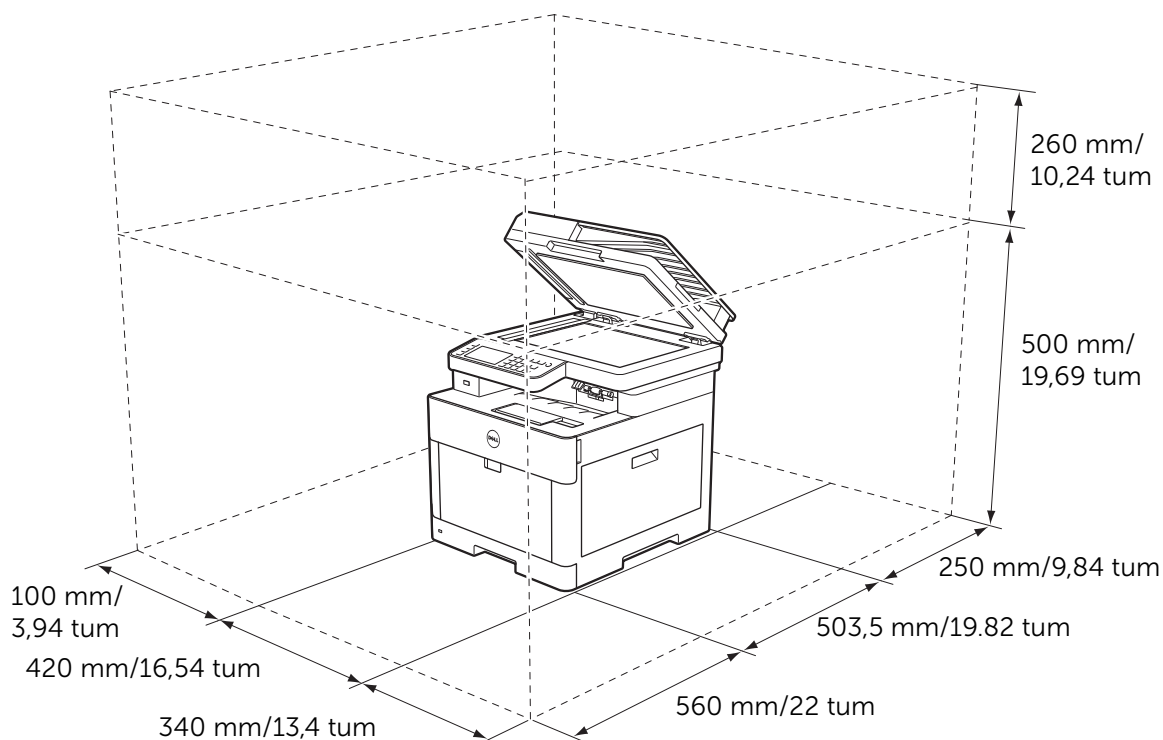
"Ansluta din skrivare till en dator"

"Ansluta din skrivare till mobila enheter"

Förbereda för inställning av skrivare

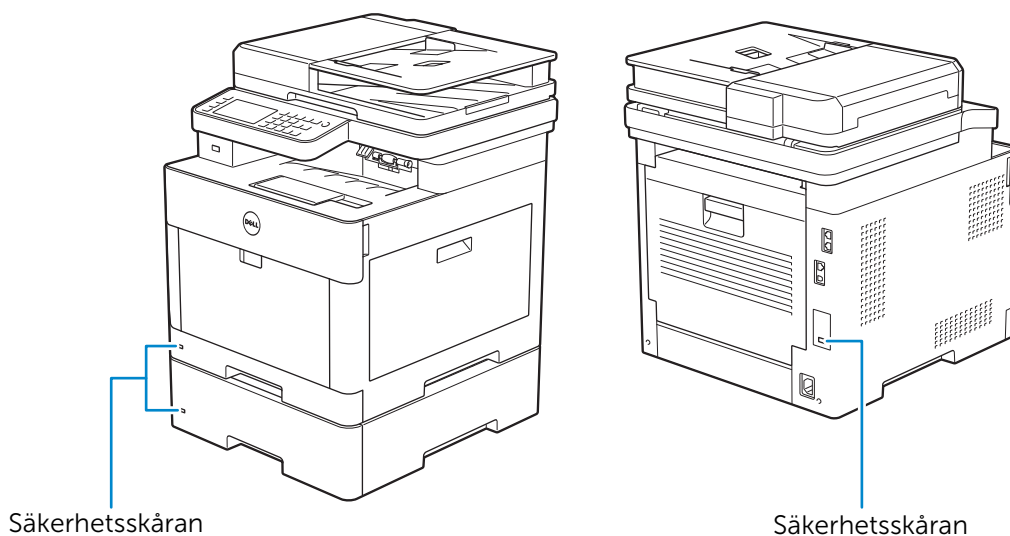
Utrymmeskrav

Se till att det finns tillräckligt med utrymme för att öppna skrivarens pappersmagasin, omslag och extra tillbehör samt för god ventilation.



Säkrar skrivaren

För att skydda skrivaren från stöld kan du använda ett Kensingtonlås. Fäst Kensingtonlåset i säkerhetsskåran på skrivaren.



Se bruksanvisningarna som medföljde Kensingtonlåset.

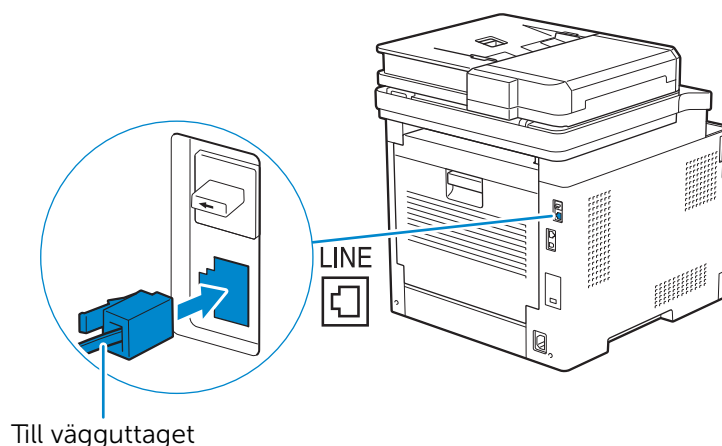
Ansluta din skrivare till en telefonlinje

△ FÖRSIKTIGT:

- Anslut inte skrivaren direkt till en digital abonnentledning (DSL). Det kan skada skrivaren. Om du vill använda en DSL, måste du använda ett lämpligt DSL-filter. Kontakta din tjänsteleverantör för DSL-filtret.
- Använd endast en telefonkabel av nr. 26 AWG eller större för att minska risken för stötar eller brand.

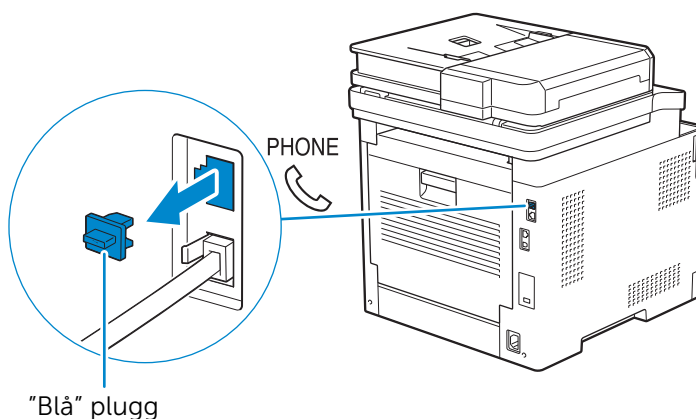
Ansluta skrivaren till ett vägguttag

Anslut en telefonkabel till kontakten för nätanslutning på skrivarens baksida för att ansluta skrivaren till en telefonlinje. Anslut den andra änden av kabeln till ett aktivt vägguttag.

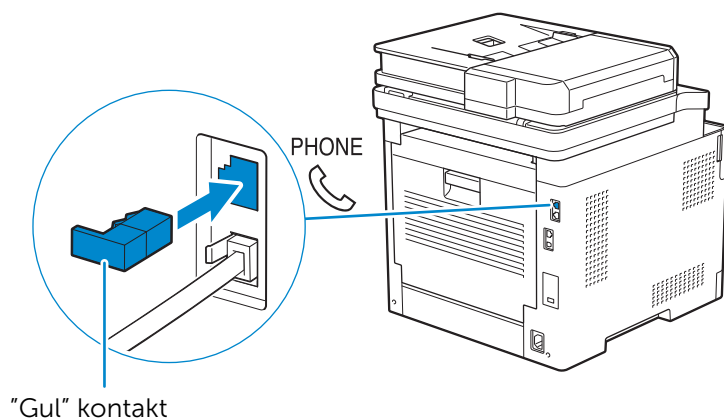


Om telefonkommunikationen använder seriell överföring i ditt land (till exempel Tyskland, Sverige, Danmark, Österrike, Belgien, Italien, Frankrike och Schweiz) och en "gul" kontakt medföljer ska du utföra följande förfarande:

- 1 Ta bort den "blå" pluggen från telefonanslutningen.



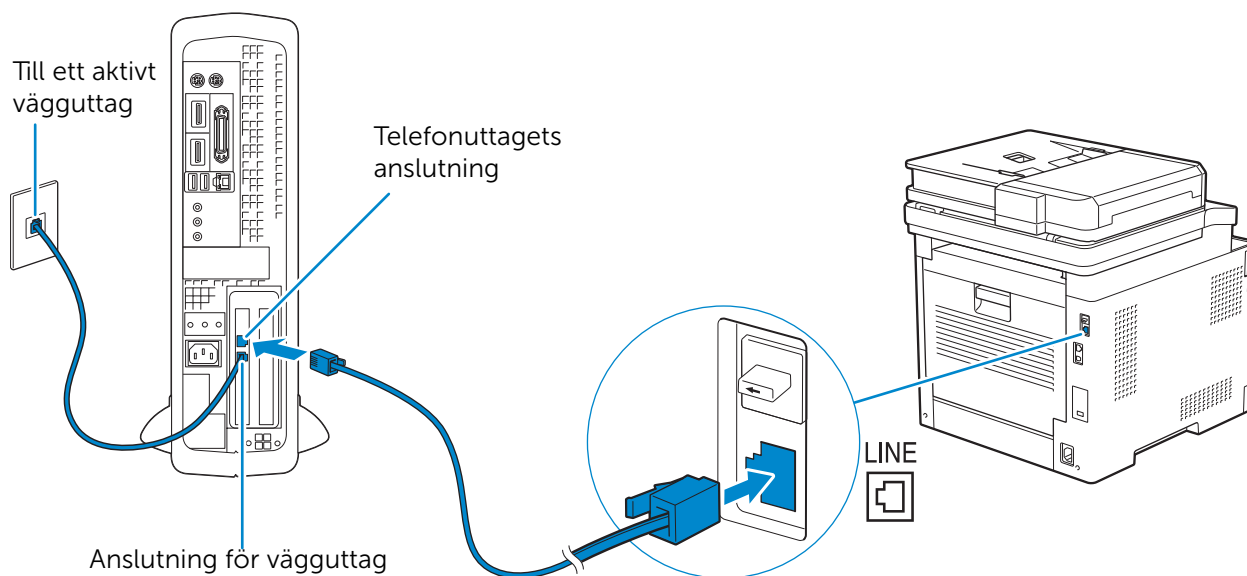
2 Sätt in den "gula" kontakten i telefonanslutningen.



Ansluta skrivaren till ett modem

Du kan ansluta skrivaren till en dator med ett modem på samma telefonlinje som skrivaren.

Se till att modemmet är anslutet till ett aktivt vägguttag och anslut sedan en telefonkabel i telefonanslutningen på modemmet. Anslut den andra änden av kabeln i kontakten för nätanslutning på skrivarens baksida.



ANMÄRKNING:

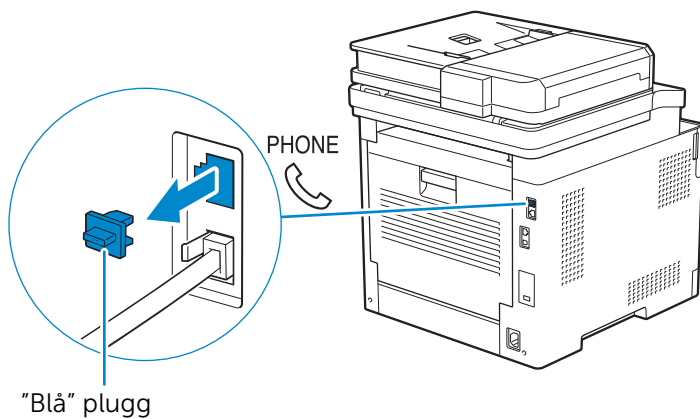
- Stäng av faxmottagningsfunktionen för datorns modem när skrivarens faxfunktion används.
- Använd inte datorns modem om skrivaren skickar eller tar emot fax.
- Följ anvisningarna som medföljer din dators modem och faxprogram för att faxa via datormodemet.

Ansluta en telefon eller telefonsvarare.

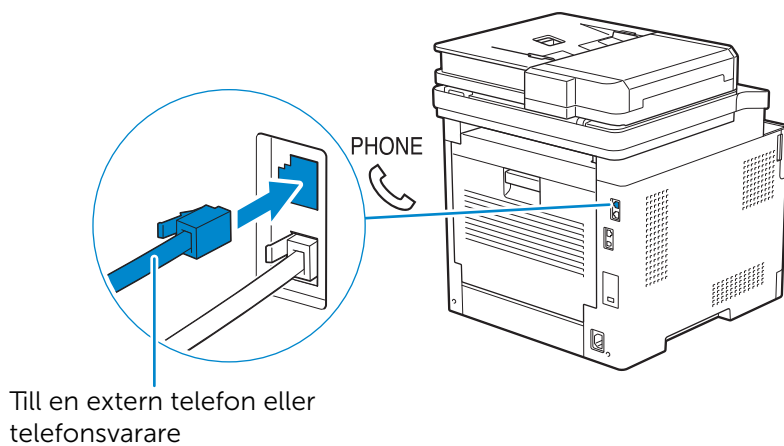
Du kan ansluta en telefon eller en telefonsvarare till skrivaren för att ta emot röstsamtal om du delar telefonlinjen mellan röstsamtal och fax.

- 1 Se till att en telefonlinje är ansluten till skrivaren.
Se "Ansluta skrivaren till ett vägguttag".

2 Ta bort den "blå" pluggen från telefonanslutningen.



3 Anslut en telefon- eller en telefonsvararkabel till telefonanslutningen på skrivarens baksida. Anslut den andra änden av kabeln till en extern telefon eller telefonsvarare.



Slå på/stänga av skrivaren

ANMÄRKNING:

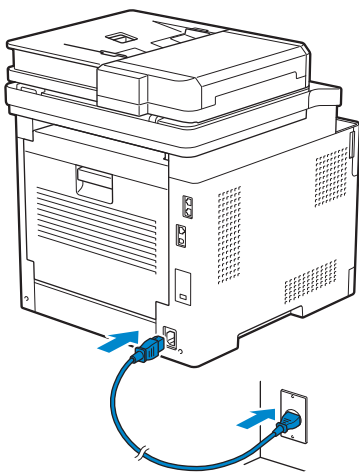
- Skärmbilderna som används i detta kapitel är på Dell H625cdw och Dell H825cdw om inte annat anges.


Slå på skrivaren

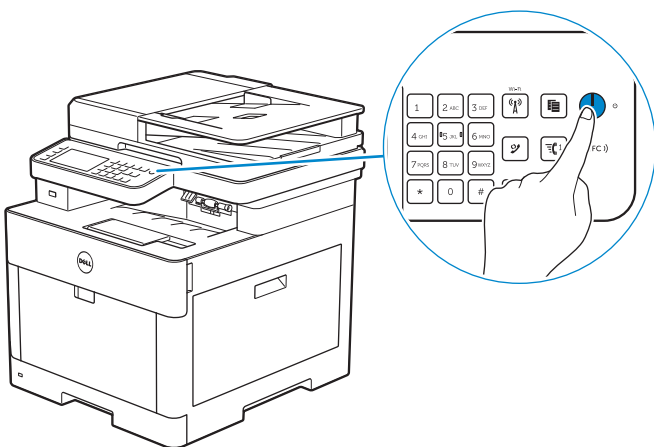
VARNING:

- Använd inte förlängningsladdar eller grenuttag.
- Skrivaren får inte anslutas till ett UPS-system.

- 1 Anslut nätkabeln till strömkontakten på skrivarens baksida och sedan till en vägguttag.



- 2 Tryck på  -knappen (**ström**) på styrpanelen.



Stänga av skrivaren.

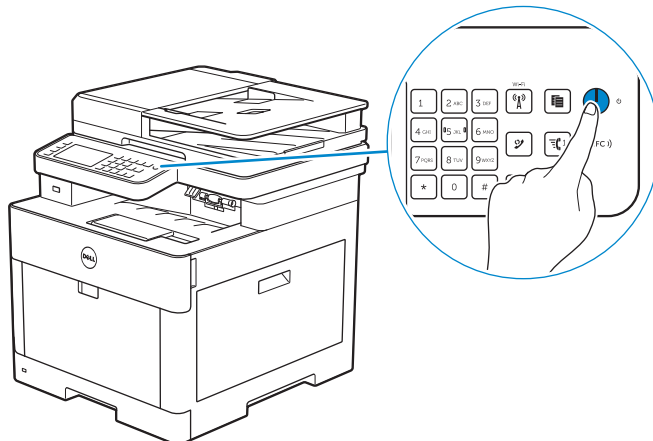
ANMÄRKNING:

- Data i minnet rensas när skrivaren stängs av.

Håll  -knappen (**Ström**) intryckt tills skärmen Strömhanteraren visas på pekskärmen och tryck sedan på Slå av strömmen.

FÖRSIKTIGT:

- **Genom att håll knappen intryckt i minst sex sekunder kan skrivaren omedelbart stängas av. Detta kan däremot leda till att data i minnet försvinner.**







Ställ in de inledande inställningarna på styrpanelen

Du måste ange skrivarspråk, land, datum, tid och faxinställningar när du slår på skrivaren för första gången.

När du slår på skrivaren visas skärmen med guiden för de inledande inställningarna på pekskärmen. Utför följande förfarande för att ställa in inledande inställningar.

ANMÄRKNING:

- Om du inte börjar konfigurera de inledande inställningarna kommer skrivaren att starta om automatiskt om 3 minuter och Hem-skärmen visas på pekskärmen. Du kan därefter ställa in följande inledande inställning genom att aktivera Startguiden på styrpanelen från:
 -knappen (**Information**), fliken → Hjälpmedel → Admininställningar → Systeminställningar → Allmänt → Startguiden.
Du kan också göra samma inställningar med Dell Printer Configuration Web Tool. Se "Dell™ Printer Configuration Web Tool".


- 1 Slå på skrivaren.
- 2 Tryck på  tills önskat språk kommer fram. Välj då önskat språk.
- 3 Tryck på Nästa → Tidszon.
- 4 Tryck på  tills den önskade geografiska regionen visas och välj sedan önskad geografisk region.
- 5 Tryck på  tills den önskade tidszonen visas och välj sedan önskad tidszon.

Geografisk region	Tidszon
Afrika	(UTC) Accra, Bamako, Dakar, Nouakchott
	(UTC) Casablanca
	(UTC +01:00) Alger, Douala, Libreville, Luanda
	(UTC +01:00) Tunis
	(UTC +01:00) Windhoek
	(UTC +02:00) Kairo
	(UTC +02:00) Harare, Johannesburg, Kinshasa, Tripoli
	(UTC +03:00) Addis Abeba, Khartoum, Mogadishu, Nairobi
Amerika	(UTC -10:00) Adak
	(UTC -09:00) Alaska
	(UTC -08:00) Pacific Time (USA och Kanada)
	(UTC -08:00) Tijuana
	(UTC -07:00) Arizona, Dawson Creek, Sonora
	(UTC -07:00) Chihuahua, Mazatlan
	(UTC -07:00) Mountain Time (USA och Kanada)
	(UTC -06:00) Cancun, Mexico City, Monterrey
	(UTC -06:00) Centralamerika
	(UTC -06:00) Central Time (USA och Kanada)
	(UTC -06:00) Saskatchewan
	(UTC -05:00) Atikokan, Resolute
	(UTC -05:00) Bogota, Lima, Panama, Quito
	(UTC -05:00) Caymanöarna, Jamaica, Port-au-Prince
	(UTC -05:00) Eastern Time (USA och Kanada)
	(UTC -05:00) Grand Turk
	(UTC -05:00) Havanna
	(UTC -04:30) Caracas
	(UTC -04:00) Asunción
	(UTC -04:00) Östkusttid (Kanada)
	(UTC -04:00) Blanc-Sablon
	(UTC -04:00) Karibien
	(UTC -04:00) Cuiaba
	(UTC -04:00) Georgetown, La Paz, Manaus
	(UTC -04:00) Thule
	(UTC -03:30) St Johns
(UTC -03:00) Brasilia, Cayenne, Paramaribo	
(UTC -03:00) Buenos Aires	
(UTC -03:00) Grönland	
(UTC -03:00) Miquelon	
(UTC -03:00) Montevideo	
(UTC -02:00) Noronha	

Geografisk region	Tidszon
Antarktis	(UTC -04:00) Palmer Archipelago, Santiago
	(UTC -03:00) Rothera
	(UTC +03:00) Syowa
	(UTC +06:00) Mawson, Vostok
	(UTC +07:00) Davis
	(UTC +08:00) Casey
	(UTC +10:00) Dumont d'Urville
	(UTC +12:00) McMurdo
Asien	(UTC +02:00) Amman
	(UTC +02:00) Beirut
	(UTC +02:00) Damaskus
	(UTC +02:00) Jerusalem
	(UTC +02:00) Nicosia
	(UTC +02:00) Palestina
	(UTC +03:00) Aden, Bagdad, Qatar, Riyadh
	(UTC +03:30) Teheran
	(UTC +04:00) Baku
	(UTC +04:00) Dubai, Muscat, Tbilsi
	(UTC +04:00) Jerevan
	(UTC +04:30) Kabul
	(UTC +05:00) Aqtau, Aqtobe, Ashgabat, Samarkand
	(UTC +05:00) Jekaterinburg
	(UTC +05:00) Karachi
	(UTC +05:30) Colombo, Kolkata
	(UTC +05:45) Katmandu
	(UTC +06:00) Almaty, Bisjkek, Dhaka, Thimphu
	(UTC +06:00) Novosibirsk, Omsk
	(UTC +06:30) Yangon (Rangoon)
	(UTC +07:00) Bangkok, Ho Chi Minh, Hovd, Jakarta
	(UTC +07:00) Krasnojarsk
	(UTC +08:00) Chongqing, Hongkong, Shanghai
	(UTC +08:00) Irkutsk
	(UTC +08:00) Kuala Lumpur, Makassar, Manilla, Singapore
	(UTC +08:00) Taipei
	(UTC +08:00) Ulaan Baaatar
	(UTC +09:00) Dili, Jayapura
	(UTC +09:00) Pyongyang
	(UTC +09:00) Söul
(UTC +09:00) Tokyo	
(UTC +09:00) Jakutsk	
(UTC +10:00) Sachalin, Vladivostok	
(UTC +11:00) Magadan	
(UTC +12:00) Anadyr, Kamtjatka	

Geografisk region	Tidszon
Atlanten	(UTC -04:00) Bermuda
	(UTC -04:00) Stanley
	(UTC -02:00) Sydgeorgien
	(UTC -01:00) Azorerna, Scoresbysund
	(UTC -01:00) Kap Verde
	(UTC) Reykjavik
Australien	(UTC +08:00) Perth
	(UTC +08:45) Eucla
	(UTC +09:30) Adelaide
	(UTC +09:30) Darwin
	(UTC +10:00) Brisbane, Lindeman
	(UTC +10:00) Hobart, Melbourne, Sydney
	(UTC +10:30) Lord Howe Island
Europa	(UTC) Dublin, Edinburgh, Lissabon, London
	(UTC +01:00) Amsterdam, Berlin, Rom, Stockholm, Wien
	(UTC +01:00) Belgrad, Bratislava, Budapest, Prag
	(UTC +01:00) Bryssel, Köpenhamn, Madrid, Paris
	(UTC +01:00) Sarajevo, Skopje, Warszawa, Zagreb
	(UTC +02:00) Aten, Bukarest, Istanbul
	(UTC +02:00) Helsingfors, Kiev, Riga, Sofia
	(UTC +02:00) Kaliningrad, Minsk
	(UTC +03:00) Moskva
(UTC +04:00) Samara	
Indiska oceanen	(UTC +03:00) Antanarivo, Komorerna, Mayotte
	(UTC +04:00) Mahe, Reunion
	(UTC +04:00) Mauritius
	(UTC +05:00) Kerguelen, Maldiverna
	(UTC +06:00) Chagos
	(UTC +06:30) Kokosöarna
	(UTC +07:00) Julön

Geografisk region	Tidszon
Stilla havet	(UTC -11:00) Midway Island, Niue, Samoa
	(UTC -10:00) Cooköarna, Hawaii, Tahiti
	(UTC -09:30) Marquesasöarna
	(UTC -09:00) Gambieröarna
	(UTC -08:00) Pitcairnöarna
	(UTC -06:00) Påskön
	(UTC -06:00) Galapagosöarna
	(UTC +09:00) Palau
	(UTC +10:00) Guam, Port Moresby, Saipan
	(UTC +11:00) Efate, Guadalcanal, Kosrae
	(UTC +11:30) Norfolkön
	(UTC +12:00) Auckland
	(UTC +12:00) Fiji, Marshallöarna
	(UTC +12:45) Chatham
	(UTC +13:00) Tongatapu
	(UTC +14:00) Kiritimati

- 6 Tryck på OK → Datum.
- 7 Välj ett datumformat från menyn genom att välja `Format`.
- 8 När du har tryckt på rutan under `År` trycker du på `-` eller `+`, eller använder knappsetsen för att skriva in det önskade värdet.
Upprepa detta steg för att mata in det önskade värdet för `Månad` och `Dag`.
- 9 Tryck på OK → `Tid`.
- 10 Välj tidsformatet `12 timmar` eller `24 timmar`. Om du väljer `12 timmar`, välj `Fm` eller `Em`.
- 11 När du har tryckt på rutan under `Timme`, använd knappsetsen för att skriva in det önskade värdet.
Upprepa detta steg för att mata in det önskade värdet för `Minut`.
- 12 Tryck på OK → `Nästa`.
- 13 Gör något av följande:
För att ställa in faxinställningar väljer du `Ja`, konfigurera fax och utför följande förfarande:
 - a Mata in faxnumret på skrivaren med knappsetsen.
 - b Tryck på `Land`.
 - c Tryck på  tills önskat land visas och tryck sedan på önskat land.
Standard pappersstorlek ställs automatiskt in när du väljer land.

Australien	A4
Österrike	A4
Belgien	A4
Kanada	Letter
Colombia	Letter

Danmark	A4
Frankrike	A4
Tyskland	A4
Irland	A4
Italien	A4
Luxemburg	A4
Malaysia	A4
Mexiko	Letter
Nederländerna	A4
Nya Zeeland	A4
Norge	A4
Singapore	A4
Sydafrika	A4
Spanien	A4
Sverige	A4
Schweiz	A4
Thailand	A4
Storbritannien	A4
USA	Letter
Okänt	Letter

d Tryck på Nästa.

Välj Nej, jag gör det senare för att avsluta inställningarna.

- 14** När meddelandet Konfigurationen är klar. visas trycker du på OK.
Skrivaren startar om.

Ansluta din skrivare till en dator

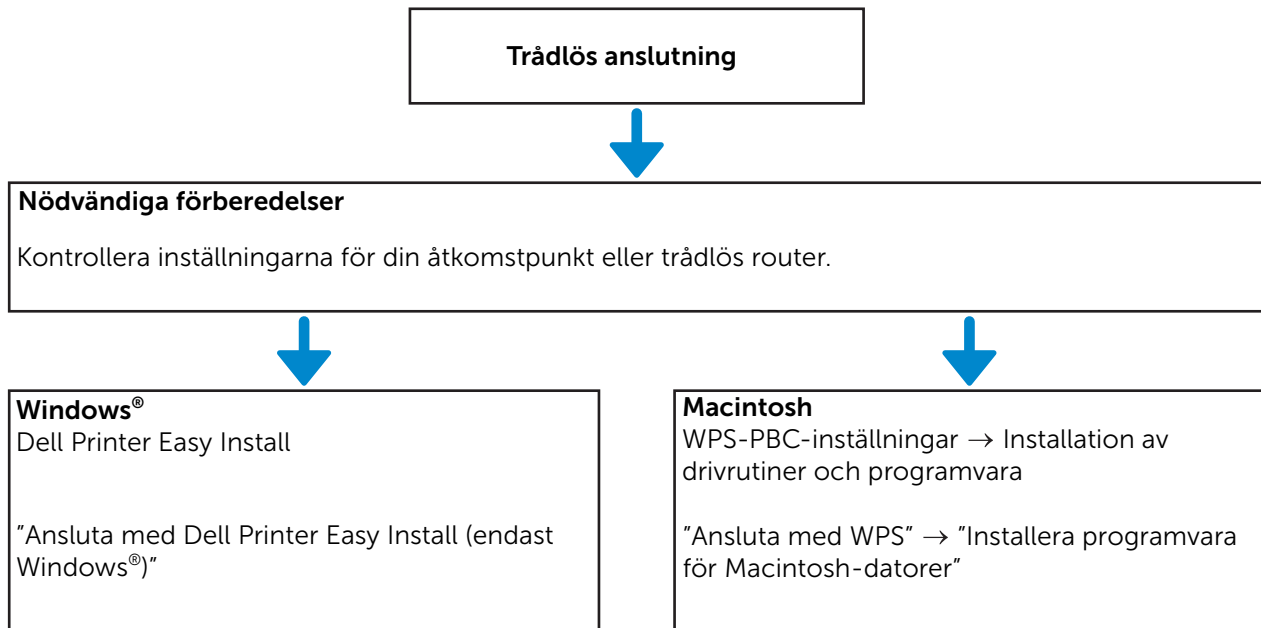
Du kan ansluta skrivaren direkt till din dator med USB eller ansluta skrivaren till ett trådlöst eller trådbundet nätverk.

 **ANMÄRKNING:**

- Det trådlösa nätverket är tillgängligt för Dell H625cdw och Dell H825cdw.

Översikt

Följande är enkla förfaranden som rekommenderas för att ansluta skrivaren.



För andra trådlösa anslutningsförfaranden än ovan, se "Ansluta till ett trådlöst nätverk".

Trådbunden anslutning (Ethernet eller USB)



Nödvändiga förberedelser

Anslut en Ethernet-kabel eller en USB-kabel i porten på skrivarens baksida.

"Ansluta till ett trådbundet (Ethernet) nätverk"

"Ansluta till en dator med USB"



Windows®

Dell Printer Easy Install

"Ansluta med Dell Printer Easy Install (endast Windows®)"



Macintosh

Installation av drivrutiner och programvara

"Installera programvara för Macintosh-datorer"

Ansluta till ett trådlöst nätverk

Ansluta med Dell Printer Easy Install (endast Windows®)

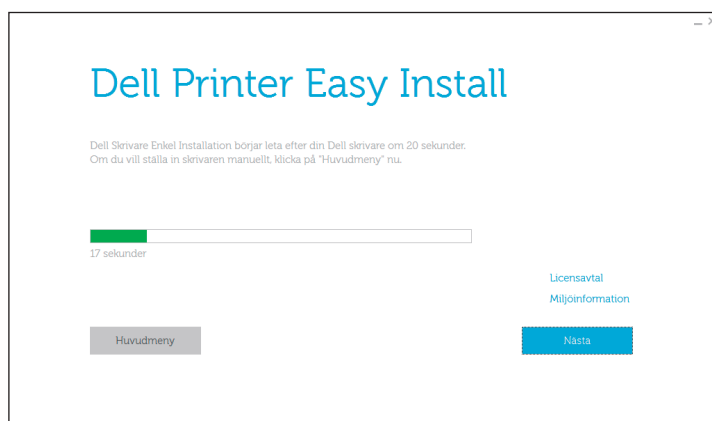
- 1 Sätt in skivan *Software and Documentation* i datorn.

Alternativt kan du gå till www.dell.com/support, ange skrivarens servicetag, ladda ned den senaste programvaran samt drivrutinen och sedan öppna filen som du hämtade.

ANMÄRKNING:

- Se till att det inte finns någon kabel som är ansluten mellan skrivaren och din dator.

- 2 I fönstret Dell Printer Easy Install klickar du på **Nästa**. Dell Printer Easy Install börjar söka efter din skrivare.



- 3 Vänta tills guiden för Dell Printer Easy Install hittar din skrivare.

- 4 Klicka på **Installera** när skrivaren hittats. Följ anvisningarna på skärmen för att genomföra inställningen.

Ansluta med WPS

WPS-PBC och WPS-PIN är enkla metoder för inställning av trådlös anslutning.


För WPS-PBC, tryck på den knapp som finns på åtkomstpunkten eller din trådlösa router och utför sedan WPS-PBC-inställning på styrpanelen. Den här inställningen är endast tillgänglig om åtkomstpunkten stöder WPS.

För WPS-PIN, ange PIN-tilldelningarna för din skrivare och dator. Den här inställningen, som utförs via en åtkomstpunkt, är endast tillgänglig om åtkomstpunkterna till din trådlösa router stöder WPS.

ANMÄRKNING:


- Detta är tillgängligt för Dell H625cdw och Dell H825cdw.
- Om du vill ansluta skrivaren till ett trådlöst nätverk ska du se till att koppla ur Ethernet-kabeln.
- Innan du startar WPS-PBC, bekräfta WPS-knappens position (knappens namn kan variera) på den trådlösa LAN-åtkomstpunkten. För mer information om WPS-användning på den trådlösa LAN-åtkomstpunkten finns i manualen som hör till den trådlösa LAN-åtkomstpunkten.
- Information om WPS-användning på den trådlösa LAN-åtkomstpunkten finns i manualen som hör till den trådlösa LAN-åtkomstpunkten.

WPS-PBC (använda Wi-Fi Protected Setup™-knappen (WPS))

- 1 Håll  -knappen (**Wi-Fi**) intryckt i minst 2 sekunder.

Ange lösenordet om du ställt in `Panelåskontroll` på `Aktivera`. Se "Panelås".

ANMÄRKNING:

- Om du håller  -knappen (**Wi-Fi**) intryckt i mindre än 2 sekunder visas skärmen `Wi-Fi | WPS`.
- Kontrollera att meddelandet `Tryck på WPS-knappen på routern. visas och starta sedan WPS-PBC på den trådlösa LAN-åtkomstpunkten (registrator) inom 2 minuter.`


- 2 Stäng av skrivaren och slå på den igen.

Inställning av trådlös LAN-anslutning är klar.

Installera programvaran när inställningen genomförts. Se "Installera programvara för Windows®-datorer" eller "Installera programvara för Macintosh-datorer".

WPS-PBC (använda pekskärmen)

När  -knappen (**Wi-Fi**) används:

- 1 Tryck på  -knappen (**Wi-Fi**).

Ange lösenordet om du ställt in `Panelåskontroll` på `Aktivera`. Se "Panelås".

- 2 Tryck på `WPS (Anslut via PBC)`.

- 3 Stäng av skrivaren och slå på den igen.

När  -knappen (**Information**) används:

- 1 Tryck på knappen  (**Information**).

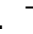
- 2 Tryck på fliken `Hjälpmedel → Admininställningar → Nätverk → Wi-Fi → WPS inst. → Tryckknappskonfiguration → Startkonfig..`

- 3 Stäng av skrivaren och slå på den igen.

Inställning av trådlös LAN-anslutning är klar.

Installera programvaran när inställningen genomförs. Se "Installera programvara för Windows®-datorer" eller "Installera programvara för Macintosh-datorer".

WPS-PIN

- 1 Tryck på  -knappen (**Wi-Fi**).
Ange lösenordet om du ställt in **Panellåskontroll** på **Aktivera**. Se "Panellås".
- 2 Tryck på **WPS (Anslut via PIN)**.
- 3 Stäng av skrivaren och slå på den igen.

Inställning av trådlös LAN-anslutning är klar.

Installera programvaran när inställningen genomförs. Se "Installera programvara för Windows®-datorer" eller "Installera programvara för Macintosh-datorer".





ANMÄRKNING:

- Anteckna den åttasiffriga PIN-koden som visas på pekskärmen. Tryck på **Skriv ut PIN-kod** för att skriva ut PIN-koden.
- Kontrollera att meddelandet **Använd trådlös router** visas och ange sedan PIN-koden för den trådlösa LAN-åtkomstpunkten (registrator).

Ansluta till ett trådlöst nätverk manuellt

Anslut till det trådlösa nätverket med SSID för din åtkomstpunkt eller din trådlösa router. Kontakta din nätverksadministratör för mer information om SSID för din åtkomstpunkt eller trådlösa router.

Automatisk installation av SSID

- 1 Tryck på knappen  (**Information**).
- 2 Tryck på fliken **Hjälpmedel** → **Admininställningar** → **Nätverk** → **Wi-Fi**.
Ange lösenordet om du ställt in **Panellåskontroll** på **Aktivera**. Se "Panellås".
- 3 Tryck på **Wi-Fi inst. guide**.
Skrivaren söker efter åtkomstpunkter på det trådlösa nätverket.
- 4 Tryck på  tills den önskade åtkomstpunkten visas och välj den åtkomstpunkten.
Om den önskade åtkomstpunkten inte visas, fortsätt till "Manuell SSID-inställning".



ANMÄRKNING:

- Vissa gömda SSID visas eventuellt inte. Om SSID inte hittas, aktivera SSID-sändning från routern.
- 5 Tryck på **Nästa**.
 - 6 Ange WEP-nyckel eller lösenfrasen.
Om krypteringstypen för den valda åtkomstpunkten är WEP i steg 4:
 - a Tryck på textrutan **WEP-tangent** och ange sedan WEP-nyckeln.
 - b Tryck på **OK**.Om krypteringstypen för den valda åtkomstpunkten är WPA™, WPA2™ eller blandad i steg 4:
 - a Tryck på textrutan **Lösenfras** och ange sedan lösenfrasen.

b Tryck på OK.

 **ANMÄRKNING:**

- En lösenfras är en krypteringsnyckel och kan beskrivas på åtkomspunkter eller routers. Se bruksanvisningen som följde med åtkomstpunkten eller routern för mer information.

7 Stäng av skrivaren och slå på den igen.

Inställning av trådlös LAN-anslutning är klar.

Installera programvaran när inställningen genomförs. Se "Installera programvara för Windows®-datorer" eller "Installera programvara för Macintosh-datorer".

Manuell SSID-inställning

1 Tryck på knappen  (**Information**).

2 Tryck på fliken **Hjälpmedel** → **Admininställningar** → **Nätverk** → **Wi-Fi** → **Wi-Fi inst. guide**.

Ange lösenordet om du ställt in **Panellåskontroll** på **Aktivera**. Se "Panellås".

3 Markera kryssrutan **Inställning av manuell SSID** och tryck sedan på **Nästa**.

4 Ange SSID och tryck sedan på **Nästa**.

5 Välj nätverksläge från **Infrastruktur** och **Ad-hoc** enligt din miljö och tryck sedan på **Nästa**.

Om du väljer **Infrastruktur**, fortsätt till steg 6.

Om du väljer **Ad-hoc**, fortsätt till steg 7.

 **ANMÄRKNING:**

- När **Wi-Fi Direct** är inställt på **Aktivera** går det inte att välja **Ad-hoc**.

6 Välj krypteringstyp från **Ingen säkerhet**, **Blandat läge PSK**, **WPA2-PSK-AES** eller **WEP**.

Om du inte väljer någon säkerhet för ditt trådlösa nätverk:

a Tryck på  tills **Ingen säkerhet** visas och tryck sedan på **Ingen säkerhet**.

b Tryck på OK.

Om du använder krypteringen **Blandat läge PSK** eller **WPA2-PSK-AES**:

a Tryck på  tills **Blandat läge PSK** eller **WPA2-PSK-AES** visas och tryck sedan på önskad krypteringstyp.

b Tryck på textrutan **Lösenfras** och ange sedan lösenfrasen.

c Tryck på OK.

Om du använder krypteringen **WEP**:

a Tryck på  tills **WEP** visas och tryck sedan på **WEP**.

b Tryck på textrutan **WEP-tangent** och ange sedan **WEP-nyckeln**.

c Tryck på **Överföringsnyckel** och välj sedan önskad överföringsnyckel från **Auto** eller **WEP-nyckel 1** till **WEP-nyckel 4**.

d Tryck på OK.

Fortsätt till steg 8.

 **ANMÄRKNING:**

- En lösenfras är en krypteringsnyckel och kan beskrivas på åtkomspunkter eller routers. Se bruksanvisningen som följde med åtkomstpunkten eller routern för mer information.

7 Välj en krypteringstyp från *Ingen säkerhet* eller *WEP*.

Om du inte väljer någon säkerhet för ditt trådlösa nätverk:

a Tryck på tills *Ingen säkerhet* visas och tryck sedan på *Ingen säkerhet*.

b Tryck på *OK*.

Använda krypteringen *WEP*:

a Tryck på tills *WEP* visas och tryck sedan på *WEP*.

b Tryck på textrutan *WEP-tangent* och ange sedan *WEP-nyckeln*.

c Tryck på *Överföringsnyckel* och välj sedan önskad överföringsnyckel från *WEP-nyckel 1* till *WEP-nyckel 4*.

d Tryck på *OK*.

8 Stäng av skrivaren och slå på den igen.

Inställning av trådlös LAN-anslutning är klar.

Installera programvaran när inställningen genomförts. Se "Installera programvara för Windows®-datorer" eller "Installera programvara för Macintosh-datorer".

Ändra trådlösa inställningar

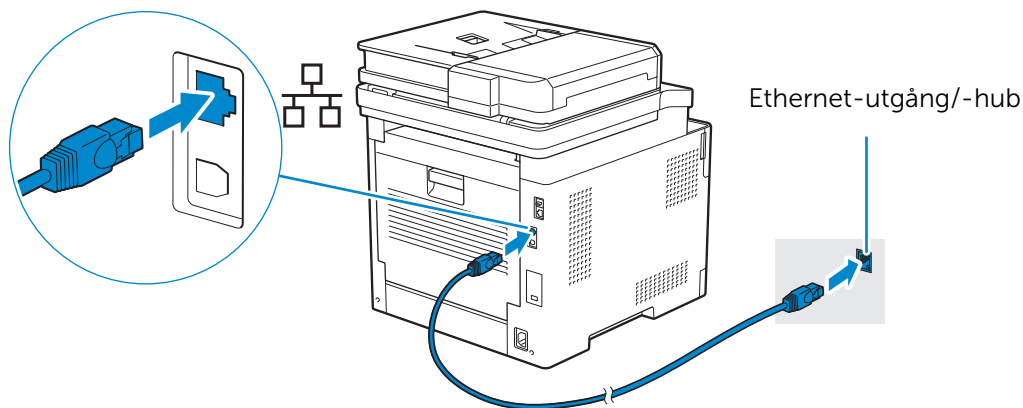
Starta Dell Printer Configuration Web Tool för att ändra skrivarens trådlösa inställningar från din dator. Se "Dell™ Printer Configuration Web Tool".

Du kan också ställa in samma inställningar med skivan *Software and Documentation*.

Ansluta till ett trådbundet (Ethernet) nätverk

Ansluta Ethernet-kabel

Anslut Ethernet-kabel i Ethernet-porten på skrivarens baksida för att ansluta skrivaren till ett Ethernet-nätverk och anslut sedan den andra änden av kabeln i ett Ethernet-uttag eller en hub.



ANMÄRKNING:

- Se till att koppla ur Ethernet-kabeln när du ansluter till ett trådlöst nätverk. Skrivaren ansluts till samma trådlösa nätverk som den dator som används är ansluten till.

Ansluta med Dell Printer Easy Install (endast Windows®)

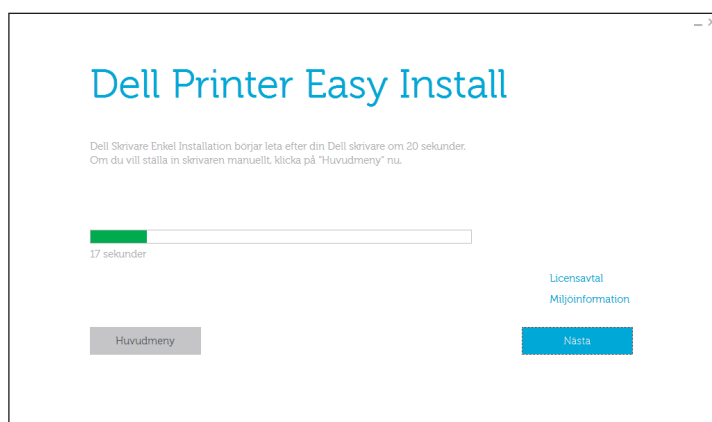
- 1 Sätt in skivan *Software and Documentation* i datorn.

Alternativt kan du gå till www.dell.com/support, ange skrivarens servicetag, ladda ned den senaste programvaran samt drivrutinen och sedan öppna filen som du hämtade.

ANMÄRKNING:

- Se till att skrivaren är ansluten till din dator med en Ethernet-kabel.

- 2 I fönstret Dell Printer Easy Install klickar du på **Nästa**. Dell Printer Easy Install börjar söka efter din skrivare.



- 3 Vänta tills guiden för Dell Printer Easy Install hittar din skrivare.

- 4 När skrivaren hittats väljer du skrivaren och klickar sedan på **Nästa**. Följ anvisningarna på skärmen för att genomföra inställningen.

Konfigurera genom andra metoder

Mer information finns i "Installera programvara för Windows®-datorer" och "Installera programvara för Macintosh-datorer".

Ansluta till en dator med USB

Ansluta USB-kabeln

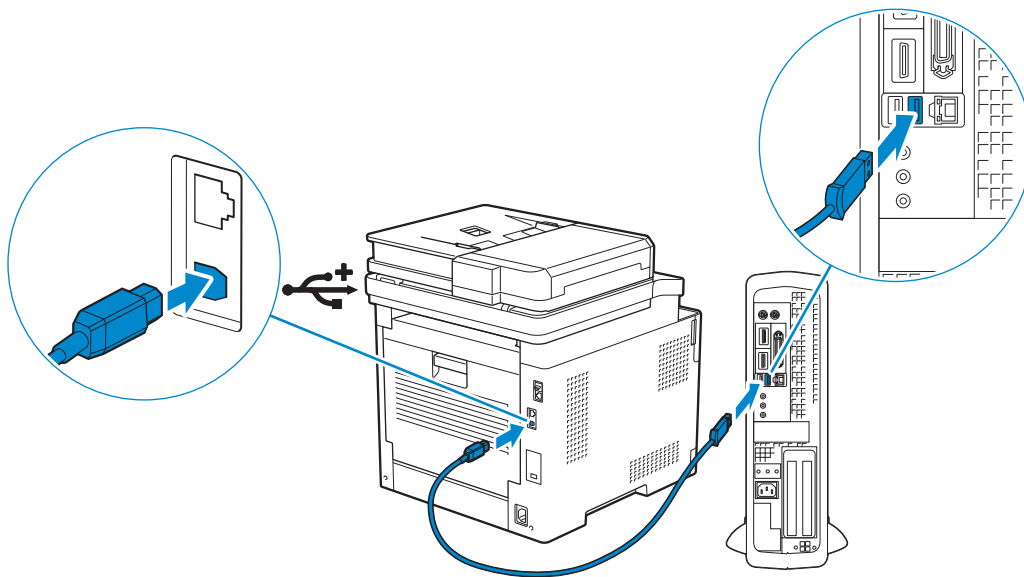
Anslut den lilla USB-kontakten till USB-porten på skrivarens baksidan för att ansluta skrivaren direkt till datorn och anslut sedan den andra änden av kabeln till USB-porten på datorn.

⚠ FÖRSIKTIGT:

- Anslut inte skrivaren till en USB-hub.

✍ ANMÄRKNING:

- Kontrollera att kontakten med USB-symbolen på kabeln kopplas till anslutningen med USB-symbolen på skrivaren.



Ansluta med Dell Printer Easy Install (endast Windows®)

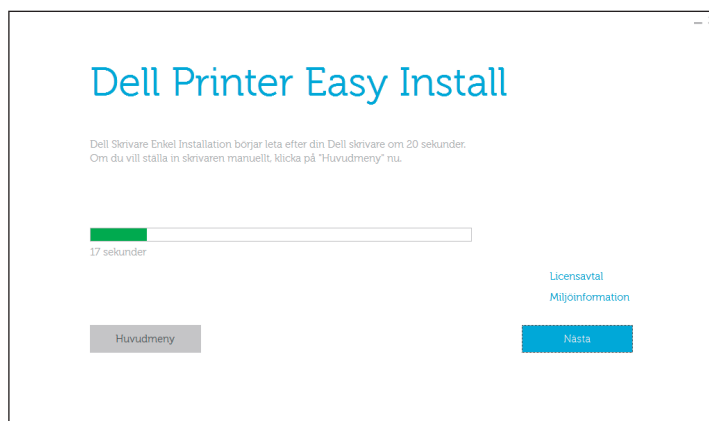
- 1 Sätt in skivan *Software and Documentation* i datorn.

Alternativt kan du gå till www.dell.com/support, ange skrivarens servicetag, ladda ned den senaste programvaran samt drivrutinen och sedan öppna filen som du hämtade.

✍ ANMÄRKNING:

- Se till att skrivaren är ansluten till din dator med en USB-kabel.

- 2 I fönstret Dell Printer Easy Install klickar du på **Nästa**. Dell Printer Easy Install börjar söka efter din skrivare.



- 3 Vänta tills guiden för Dell Printer Easy Install hittar och installerar din skrivare.

Konfigurera genom andra metoder

Mer information finns i "Installera programvara för Windows®-datorer" och "Installera programvara för Macintosh-datorer".

Installera programvara för Windows®-datorer

Installera programvara och skrivardrivrutiner med Dell Printer Easy Install

- 1 Sätt in skivan *Software and Documentation* i datorn.

 **ANMÄRKNING:**

- Om skivan *Software and Documentation* inte startar utför du följande.

a För Windows® 7:

Klicka på **Start** → **Alla program** → **Tillbehör** → **Kör**.

För Windows® 10:

Högerklicka på Startknappen och klicka sedan på **Kör**.

- b** Ange `D:\setup.exe` (*D* är enhetsbeteckningen för din optiska enhet) och klicka sedan på **OK**.

- 2 Klicka på **Huvudmeny**.

3 I fönstret **Dell Printer Easy Install** klickar du på **Inställning**.



4 Välj en anslutningsmetod för skrivaren.

5 Följ anvisningarna på skärmen tills skärmen **Klar för utskrift!** visas.

6 Klicka på **Finish**.

 **ANMÄRKNING:**

- Du kan bekräfta installationen genom att klicka på **Skriv ut testsida**.

Installera programvara och skrivardrivrutiner när skrivaren är ansluten till nätverket eller datorn

Utför följande för att installera skrivardrivrutinen och programvara om skrivaranslutning via USB/Ethernet/trådlöst redan konfigurerats. Du kan installera drivrutinen för en skrivare med USB-anslutning eller nätverksanslutning.

 **ANMÄRKNING:**

- Du behöver IP-adressen som tilldelades skrivaren för att installera skrivardrivrutinen med nätverksanslutning. Utför en av procedurerna under "Verifiera IP-inställningarna" för att kontrollera skrivarens IP-adress.
- Det trådlösa nätverket är tillgängligt för Dell H625cdw och Dell H825cdw.

Installera PCL (Printer Control Language), PostScript (PS) och faxdrivrutiner med USB-kabelanslutning

 **ANMÄRKNING:**

- Om du ansluter skrivaren till ett nätverk, se "Installera PCL (Printer Control Language), PostScript (PS) och faxdrivrutiner med nätverksanslutning".

1 Sätt in skivan *Software and Documentation* i datorn.

 **ANMÄRKNING:**

- Om skivan *Software and Documentation* inte startar utför du följande.

a För Windows® 7:

Klicka på **Start** → **Alla program** → **Tillbehör** → **Kör**.

För Windows® 10:

Högerklicka på Startknappen och klicka sedan på **Kör**.

b Ange `D:\setup.exe` (*D* är enhetsbeteckningen för din optiska enhet) och klicka sedan på **OK**.

2 Klicka på **Huvudmeny**.

3 I fönstret **Dell Printer Easy Install** klickar du på **Anslut**.



4 Välj **Anslut med USB-kabel** och klicka på **Nästa**.

5 Följ anvisningarna på skärmen tills skärmen **Klar för utskrift!** visas.

6 Klicka på **Finish**.

 **ANMÄRKNING:**

- Du kan bekräfta installationen genom att klicka på **Skriv ut testsida**.

Installera skrivardrivrutinen XPS (XML Paper Specification) med USB-kabelanslutning

 **ANMÄRKNING:**

- XPS-drivrutinen (XML Paper Specification) stöds på Windows Vista® eller senare.
- Om du använder Windows Vista® eller Windows Server® 2008, måste du installera Service Pack 2 eller senare, och sedan Windows® Platform Update (KB971644). Uppdateringen (KB971644) finns tillgänglig för nedladdning från Windows® Update.

I följande förfarande används Windows® 7 och Windows® 10 som exempel.

För Windows® 7:

1 Extrahera följande zip-fil till önskad plats.

D:\Drivers\XPS\Win_7Vista\XPS-V3_H825cdw_S2825cdn_H625cdw.zip (D är enhetsbeteckningen för den optiska enheten)

2 Klicka på **Start** → **Enheter och skrivare** → **Lägg till en skrivare**.

Om dialogrutan **Kontroll av användarkonto** visas ska du klicka på **Ja**.

 **ANMÄRKNING:**

- Om du är inloggad som administratör på datorn ska du klicka på **Ja**, annars kontaktar du administratören för att fortsätta med önskad åtgärd.

3 Klicka på **Lägg till lokal skrivare**.

4 Välj porten som är ansluten till denna produkt och klicka på **Nästa**.

5 Klicka på **Diskett finns** → **Sök**.

6 Välj inf-filen i mappen som extraherades i steg 1 och klicka sedan på **OK**.

- 7 Välj skrivarens namn och klicka sedan på **Nästa**.
Om du vill ändra skrivarens namn gör du det i rutan **Skrivarnamn** och klickar på **Nästa**.
- 8 Välj antingen **Dela inte denna skrivare** eller **Dela denna skrivare så att andra i nätverket kan hitta och använda den** och klicka sedan på **Nästa**.
- 9 När installationen av drivrutinen är klar klickar du på **Skriv ut en testsida** för att verifiera installationen.
Om du vill använda denna skrivare som standardskrivare markerar du rutan **Ange som standardskrivare** och klickar på **Nästa**.
- 10 Klicka på **Finish**.

För Windows® 10:

- 1 Extrahera zip-filen som du hämtade till önskad plats.
D:\Drivers\XPS\Win_8\XPS-V4_H825cdw_S2825cdn_H625cdw.zip (D är enhetsbeteckningen för den optiska enheten)
- 2 Högerklicka på Startknappen och klicka sedan på **Kontrollpanelen**.
- 3 Klicka på **Maskinvara och ljud** → Enheter och skrivare → **Lägg till en skrivare**.
- 4 Klicka på **Skrivaren som jag vill använda finns inte på listan**.
- 5 Klicka på **Lägg till en lokal skrivare eller en nätverksskrivare med manuella inställningar** → **Nästa** → **Nästa** → **Diskett finns** → **Bläddra**.
- 6 Välj inf-filen i mappen som extraherades i steg 1 och klicka sedan på **OK**.
- 7 Välj skrivarens namn och klicka sedan på **Nästa**.
Om du vill ändra skrivarens namn gör du det i rutan **Skrivarnamn** och klickar på **Nästa**.
- 8 När installationen av drivrutinen är klar klickar du på **Skriv ut en testsida** för att verifiera installationen.
Om du vill använda denna skrivare som standardskrivare, markerar du kryssrutan **Ange som standardskrivare**.
- 9 Klicka på **Finish**.

Installera PCL (Printer Control Language), PostScript (PS) och faxdrivrutiner med nätverksanslutning



ANMÄRKNING:

- Om du vill använda skrivaren i Linux-miljö, måste du installera en Linux-drivrutin. Se "Installera skrivardrivrutiner på Linux-datorer (CUPS)".

- 1 Sätt in skivan *Software and Documentation* i datorn.



ANMÄRKNING:

- Om skivan *Software and Documentation* inte startar utför du följande.

- a För Windows® 7:

Klicka på **Start** → **Alla program** → **Tillbehör** → **Kör**.

För Windows® 10:

Högerklicka på Startknappen och klicka sedan på **Kör**.

b Ange *D*: \setup.exe (*D* är enhetsbeteckningen för din optiska enhet) och klicka sedan på **OK**.

2 Klicka på **Huvudmeny**.

3 I fönstret **Dell Printer Easy Install** klickar du på **Anslut**.



4 Välj **Trådlös anslutning** eller **Ethernet-anslutning** och klicka sedan på **Nästa**.

 **ANMÄRKNING:**

- Det trådlösa nätverket är tillgängligt för Dell H625cdw och Dell H825cdw.

5 Följ anvisningarna på skärmen tills skärmen **Klar för utskrift!** visas.

6 Klicka på **Finish**.

 **ANMÄRKNING:**

- Du kan bekräfta installationen genom att klicka på **Skriv ut testsida**.

Installera skrivardrivrutinen XPS (XML Paper Specification) med nätverksanslutning

För Windows® 7:

1 Extrahera följande zip-fil till önskad plats.

D: \Drivers\XPS\Win_7Vista\XPS-V3_H825cdw_S2825cdn_H625cdw.zip (*D* är enhetsbeteckningen för den optiska enheten)

2 Klicka på **Start** → **Enheter och skrivare** → **Lägg till en skrivare**.

3 Klicka på **Lägg till en nätverksskrivare, trådlös skrivare eller Bluetooth-skrivare**.

 **ANMÄRKNING:**

- Det trådlösa nätverket är tillgängligt för Dell H625cdw och Dell H825cdw.

4 Välj en skrivare och klicka sedan på **Nästa**.

Eller

Klicka på **Skrivaren som jag vill använda finns inte på listan**.

Om du väljer skrivaren, gå vidare till steg 7.

Om du klickar på **Skrivaren som jag vill ha finns inte med i listan**, gå vidare till steg 5.

5 Välj **Lägg till en skrivare med en TCP/IP-adress eller värddamn** och klicka på **Nästa**.

6 Välj **TCP/IP-enhet** på **Enhetstyp**, ange IP-adressen för **Värnhamn eller IP-adress** och klicka på **Nästa**.

 **ANMÄRKNING:**

- Om dialogrutan **Kontroll av användarkonto** visas och om du är datorns administratör klickar du på **Ja**. Kontakta annars din administratör för att fortsätta med önskad åtgärd.

7 Klicka på **Diskett finns** → **Sök**.

8 Välj inf-filen i mappen som extraherades i steg 1 och klicka sedan på **OK**.

9 Välj skrivarens namn och klicka sedan på **Nästa**.

Om du vill ändra skrivarens namn gör du det i rutan **Skrivarnamn** och klickar på **Nästa**.

10 Välj antingen **Dela inte denna skrivare** eller **Dela denna skrivare så att andra i nätverket kan hitta och använda den** och klicka sedan på **Nästa**.

11 När installationen av drivrutinen är klar klickar du på **Skriv ut en testsida** för att verifiera installationen.

Om du vill använda denna skrivare som standardskrivare markerar du rutan **Ange som standardskrivare** och klickar på **Nästa**.

12 Klicka på **Finish**.

För Windows® 10:

1 Extrahera zip-filen som du hämtade till önskad plats.

D:\Drivers\XPS\Win_8\XPS-V4_H825cdw_S2825cdn_H625cdw.zip (D är enhetsbeteckningen för den optiska enheten)

2 Högerklicka på Startknappen och klicka sedan på **Kontrollpanelen**.

3 Klicka på **Maskinvara och ljud** → Enheter och skrivare → **Lägg till en skrivare**.

4 Klicka på **Skrivaren som jag vill använda finns inte på listan**.

5 Klicka på **Lägg till en lokal skrivare eller en nätverksskrivare med manuella inställningar** → **Nästa** → **Nästa** → **Diskett finns** → **Bläddra**.

6 Välj inf-filen i mappen som extraherades i steg 1 och klicka sedan på **OK**.

7 Välj skrivarens namn och klicka sedan på **Nästa**.

Om du vill ändra skrivarens namn gör du det i rutan **Skrivarnamn** och klickar på **Nästa**.

8 När installationen av drivrutinen är klar klickar du på **Skriv ut en testsida** för att verifiera installationen.

Om du vill använda denna skrivare som standardskrivare, markerar du kryssrutan **Ange som standardskrivare**.

9 Klicka på **Finish**.

Ställa in för WSD (Web Services on Devices)

Lägga till roller för utskriftstjänster (endast Windows Server®-operativsystem)

När du använder operativsystemet Windows Server® måste du lägga till roller för utskriftstjänster i operativsystemet.

För Windows Server® 2008 R2:

- 1 Klicka **Start** → **Administrationsverktyg** → **Serverhanteraren**.
- 2 Välj **Lägga till roller** i menyn **Åtgärd**.
- 3 Markera kryssrutan **Utskrifts- och dokumenttjänster** i fönstret **Serverroller** i guiden **Lägga till roller** och klicka sedan på **Nästa** → **Nästa**.
- 4 Markera kryssrutan **Skrivarserver** och klicka sedan på **Nästa** → **Installera**.

Installera en skrivardrivrutin med guiden lägg till skrivaren

Den följande proceduren använder Windows® 7/Windows® 10 som ett exempel.

- 1 För Windows® 7:

Klicka på **Start** → **Enheter och skrivare**.

För Windows® 10:

Högerklicka på Startknappen och klicka sedan på **Kontrollpanelen** → **Maskinvara och ljud** → **Enheter och skrivare** → **Lägg till en skrivare**.

För Windows® 10:

Gå vidare till steg 3.

- 2 Välj **Lägg till en nätverksskrivare, trådlös skrivare eller Bluetooth-skrivare**.

ANMÄRKNING:

- Det trådlösa nätverket är tillgängligt för Dell H625cdw och Dell H825cdw.

- 3 I listan över tillgängliga skrivaren, väljer du den du vill använda och klickar sedan på **nästa**.

ANMÄRKNING:

- I listan över tillgängliga skrivare visas Web Services on Devices-skrivaren (WSD) som **http://IP-adress/ws/**.
- Om ingen Web Services on Devices (WSD)-skrivare visas i listan skriver du in skrivarens IP-adress för att skapa en Web Services on Devices (WSD)-skrivare. Utför följande förfarande för att ange skrivarens IP-adress.
För Windows Server® 2008 R2, för att skapa en WSD-skrivare (Web Services on Devices) måste du vara medlem av administratörsgruppen.
 - 1 Klicka på **Skrivaren som jag vill använda finns inte på listan**.
 - 2 Välj **Lägg till en skrivare med en TCP/IP-adress eller värddamn** och klicka på **Nästa**.
 - 3 Välj **Web Services Device** från **Enhetsstyp**.
 - 4 Ange skrivarens IP-adress i textrutan **Värddamn eller IP-adress** och klicka sedan på **Nästa**.
- Innan du installerar drivenheten med hjälp av guiden Add Printer på Windows Server® 2008 R2 eller Windows® 7, gör du något av följande:
 - Upprätta en internetanslutning så att Windows® Update kan skanna din dator.
 - Lägg till skrivardrivrutinen på din dator.

- 4 Installera skrivardrivrutinen på din dator om du uppmanas att göra detta. Om du uppmanas att ange ett administratörslösenord eller bekräftelse, ange du lösenordet eller bekräftar.
- 5 Avsluta de extra stegen i guiden och klicka sedan på **Slutför**.
- 6 Skriv ut en testsida för att kontrollera installationen.
 - a För Windows® 7:
Klicka på **Start** → **Enheter och skrivare**.
För Windows® 10:
Högerklicka på Startknappen och klicka sedan på **Kontrollpanelen** → **Maskinvara och ljud** → **Enheter och skrivare**.
 - b Högerklicka på skrivarikonen du skapade och klicka sedan på **Skrivaregenskaper**.
 - c På fliken **Allmänt** klickar du på **Skriv ut testsida**.
När testsidan har skrivits ut är installationen klar.

Installera programvara för Macintosh-datorer

Installera programvara och skrivardrivrutiner

- 1 Sätt i skivan *Software and Documentation* på din Macintosh-dator och klicka sedan på cd-ikonen.
- 2 Dubbelklicka på skrivarikonen och klicka sedan på **Fortsätt**.
- 3 När du får uppmaningen om att bekräfta det program som följde med installationspaketet klickar du på **Fortsätt**.
- 4 Klicka på **Fortsätt** på skärmen **Viktig information**.
- 5 Välj ett språk för skärmen **Licensavtalet för programvaran**.
- 6 När du har läst **Licensavtalet för programvaran**, klickar du på **Fortsätt**.
- 7 Om du godkänner villkoren i **Licensavtalet för programvaran** klickar du på **Samtycker** för att fortsätta med installationsprocessen.
- 8 Bekräfta platsen för installationen och klicka sedan på **Fortsätt**.
- 9 Klicka på **Installera**.
Om du vill välja en anpassad installation klickar du på **Anpassa** och välja de element som du vill installera.
- 10 Ange administratörens namn och lösenord och klicka sedan på **Installera programvara** → **Fortsätt installera**.
- 11 Klicka på **Logga ut** eller **Stäng**.

Lägga till en skrivare med USB-anslutning

- 1 Slå på skrivaren.
- 2 Anslut USB-kabeln mellan skrivaren och Macintosh-datorn.

Lägga till en skrivare med IP-utskrift

Den följande proceduren använder OS X 10.10 som ett exempel.

1 Slå på skrivaren.

2 Se till att Macintosh-datorn och skrivaren är anslutna.

Anslut skrivaren till ett nätverk via en Ethernet-kabel om du använder trådbunden anslutning.

Om du använder trådlös anslutning ser du till att den trådlösa anslutningen är korrekt konfigurerad på din Macintosh-dator och skrivaren.

ANMÄRKNING:

- Det trådlösa nätverket är tillgängligt för Dell H625cdw och Dell H825cdw.

3 Öppna **Systeminställningar**, och klicka sedan på **Skrivare och skannrar**.

4 Klicka på plustecknet (+) och klicka sedan på **IP**.

5 Välj **Line Printer Daemon - LPD** som **Protokoll**.

6 Ange skrivarens IP-adress i **Adress**-området.

7 Välj **Dell Color MFP H625cdw**, **Dell Color MFP H825cdw** eller **Dell Color MFP S2825cdn** för **Använd**.

ANMÄRKNING:

- När funktionen IP-utskrift är angivet för utskrift visas könamnet tomt. Du behöver inte ange det.

8 Klicka på **Lägg till**.

9 Ange alternativen som har installerats på skrivaren och klicka sedan på **Fortsätt**.

10 Se till att skrivaren visas i dialogrutan **Skrivare och skannrar**.

Lägga till en skrivare med Bonjour

Den följande proceduren använder OS X 10.10 som ett exempel.

1 Slå på skrivaren.

2 Se till att Macintosh-datorn och skrivaren är anslutna.

Anslut skrivaren till ett nätverk via en Ethernet-kabel om du använder trådbunden anslutning.

Om du använder trådlös anslutning ser du till att den trådlösa anslutningen är korrekt konfigurerad på din Macintosh-dator och skrivaren.

ANMÄRKNING:

- Det trådlösa nätverket är tillgängligt för Dell H625cdw och Dell H825cdw.

3 Öppna **Systeminställningar**, och klicka sedan på **Skrivare och skannrar**.

4 Klicka på plustecknet (+) och klicka sedan på **Standard**.

5 Välj skrivaren som är ansluten via Bonjour i listan **Namn**.

6 Namn och **Använd** anges automatiskt.

 **ANMÄRKNING:**

- Om du valt **AirPrint** för **Använd** väljer du **Dell Color MFP H625cdw**, **Dell Color MFP H825cdw** eller **Dell Color MFP S2825cdn** manuellt.

7 Klicka på **Lägg till**.

8 Ange alternativen som har installerats på skrivaren och klicka sedan på **Fortsätt**.

9 Se till att skrivaren visas i dialogrutan **Skrivare och skannrar**.

Konfigurera med extra tillbehör

I drivrutinen anger du de extra tillhör som har installerats på skrivaren för att aktivera funktioner som är kopplade till tillbehören.

- 1** Öppna **Systeminställningar**, och klicka sedan på **Skrivare och skannrar**.
- 2** Välj skrivaren i listan **Skrivare** och klicka sedan på **Alternativ och förbrukningsmaterial**.
- 3** Välj **Alternativ** och välj de alternativ som har installerats på skrivaren och klicka sedan på **OK**.

Ansluta din skrivare till mobila enheter

Du kan ansluta skrivaren direkt till dina mobila enheter, t.ex. datorer, smartphones och pekplattor och därefter snabbt och enkelt skriva ut eller skanna dokument, fotografier, webbplatser eller e-postmeddelanden.

Wi-Fi Direct

Med Wi-Fi Direct kan dina mobila enheter ansluta till skrivaren direkt via ett Wi-Fi-nätverk. Med Wi-Fi Direct kan du skriva ut dokument, foton eller e-post från dina mobila enheter utan en trådlös åtkomstpunkt eller en trådlös router.

ANMÄRKNING:

- Wi-Fi Direct är tillgängligt för Dell H625cdw och Dell H825cdw.
- Maximalt kan 3 mobila enheter anslutas via Wi-Fi Direct-nätverket.
- Det går inte att ansluta din mobila enhet till Internet via skrivarens Wi-Fi Direct-nätverk.
- Beroende på din mobila enhet kan kanalen som används för att ansluta din mobila enhet till skrivaren via Wi-Fi Direct skilja sig från kanalen som används av skrivaren för att ansluta till ett nätverk via Wi-Fi-infrastrukturläge. I ett sådant fall kanske samtidig anslutning med Wi-Fi Direct och Wi-Fi-infrastrukturläge inte fungerar som den ska.
- Skrivaren som anslutits med Wi-Fi Direct stödjer följande protokoll; LPD, Port9100, WSD*, Bonjour (mDNS), SNMPv1/v2c, Dell Printer Configuration Web Tool.
* WSD står för Web Services on Devices.

Inställning av Wi-Fi Direct

För att använda Wi-Fi Direct måste man först utföra inställningarna för Wi-Fi Direct via skrivarens styrpanel. För att ansluta den mobila enheten till skrivaren via Wi-Fi Direct ska man välja SSID för skrivaren från listan över trådlösa nätverk på den mobila enheten och skriva in lösenfrasen som krävs för anslutning.

Inställning av skrivaren

ANMÄRKNING:

- Du kan göra samma inställningar med Dell Printer Configuration Web Tool. Se "Dell™ Printer Configuration Web Tool".
- Wi-Fi Direct går inte att använda i en IPv6- eller Ad-hoc-miljö.

1 Tryck på -knappen (Wi-Fi).

Ange lösenordet om du ställt in Panellåskontroll på Aktivera. Se "Panellås".

2 Tryck på Wi-Fi Direct.

3 I menyn Wi-Fi Direct trycker du på Wi-Fi Direct → Aktivera → OK.

När ett popup-meddelande visas om mobila enheter trycker du på Stäng.

4 Tryck på Grupproll → Gruppägare → OK → Parkopplad enh..

5 Se till att ingen enhet är ansluten via Wi-Fi Direct.

ANMÄRKNING:

- När en annan mobil enhet är ansluten, visas enhetsnamnet och Ansluten under Parkopplad enh. och det går inte att använda Wi-Fi Direct-anslutning. Koppla från den andra mobila enheten från Wi-Fi Direct-nätverket. Se "Koppla från Wi-Fi Direct-nätverket".

6 Stäng av skrivaren och slå på den igen.

7 Upprepa steg 1 och 2 när skrivaren startats om och tryck sedan på Gruppägare.

8 Tryck på SSID och Lösenfras för att kontrollera SSID och lösenfras.

 **ANMÄRKNING:**

- För att kontrollera skrivarens SSID och lösenfras kan du även skriva ut listan genom att trycka på Lösenfras för utskrifter i menyn Lösenfras.

Ansluta den mobila enheten

Den följande proceduren använder Windows® 7, Windows® 10, OS X 10.10, iOS och Android som ett exempel.

Anslut den mobila enheten till Wi-Fi Direct-nätverket.

För Windows® 7:

- 1 Klicka på nätverksikonen i aktivitetsfältet.
- 2 Klicka på skrivarens SSID → **Anslut**.
- 3 Mata in lösenfrasen och tryck därefter på **OK**.
- 4 Klicka på **Avbryt** och stäng sedan fönstret **Ange nätverksplats**.

För Windows® 10:

- 1 Klicka på Startknappen och klicka sedan på **Inställningar**.
- 2 Klicka på Wi-Fi-ikonen.
- 3 Klicka på skrivarens SSID → **Anslut**.
- 4 Mata in lösenfrasen och tryck därefter på **Nästa**.

För OS X 10.10:

- 1 Klicka på nätverksikonen i menyfältet.
- 2 Klicka på skrivarens SSID.
- 3 Mata in lösenfrasen och klicka därefter på **Koppla samman**.

För iOS:

- 1 Tryck på **Inställningar** → **Wi-Fi**.
- 2 Tryck på skrivarens SSID.
- 3 Mata in lösenfrasen och tryck därefter på **Koppla samman**.

För Android:

Proceduren varierar beroende på vilken mobil enhet du använder. Se manualen som medföljde till din mobila enhet.

Utskrift via Wi-Fi Direct

Installera skrivardrivrutin

Skrivardrivrutinen måste installeras innan utskrift sker.

För Windows® 7/Windows® 10:

Du måste installera skrivarens drivrutiner på den mobila enheten. Se "Installera programvara för Windows®-datorer".

För OS X 10.10:

Du måste installera skrivarens drivrutiner på den mobila enheten. Se "Installera programvara för Macintosh-datorer".

För iOS:


Du måste installera ett skrivarprogram från App Store och sedan är skrivaren redo att användas. Mer information finns i "Dell Document Hub".

För Android:

Du måste installera ett skrivarprogram från Google Play™ och sedan är skrivaren redo att användas. Mer information finns i "Dell Document Hub".

Utskriftsrutinen varierar beroende på vilken mobila enhet du använder. Läs i den manual som medföljer den mobila enheten för att skriva ut som vanligt från din mobila enhet.


Koppla från Wi-Fi Direct-nätverket

- 1 Tryck på  -knappen (**Wi-Fi**).
- 2 Tryck på **Wi-Fi Direct** → **Parkopplad enh..**



ANMÄRKNING:

- Meny **Parkopplad enh.** visas endast när skrivaren är ansluten via Wi-Fi Direct.

- 3 Tryck på namnet för din mobila enhet för att koppla från eller välj **Koppla från alla**.
 - 4 Tryck på **Koppla bort nu** eller **Koppla ner och återst. lösenfras** → **Ja**.
- Du kan även koppla från mobila enheten genom att följa nedanstående steg:



- 1 Tryck på knappen  (**Information**).
- 2 Tryck på fliken **Hjälpmedel** → **Admininställningar** → **Nätverk** → **Wi-Fi Direct** → **Parkopplad enh..**
Ange lösenordet om du ställt in **Panellåskontroll** på **Aktivera**. Se "Panellås".
- 3 Tryck på **Koppla från alla**.
- 4 Tryck på **Koppla bort nu** eller **Koppla ner och återst. lösenfras** → **Ja**.

Återställning av lösenfras

- 1 Tryck på  -knappen (**Wi-Fi**).
Ange lösenordet om du ställt in **Panellåskontroll** på **Aktivera**. Se "Panellås".
- 2 Tryck på **Wi-Fi Direct**.
- 3 Tryck på  tills **Lösenfras** visas och tryck sedan på **Lösenfras**.
- 4 Tryck på **Återställ lösenfras** → **Ja**.

Wi-Fi Direct kopplas från och lösenfrasen återställs.

Återställning av PIN

- 1 Tryck på  -knappen (**Wi-Fi**).
Ange lösenordet om du ställt in Panellåskontroll på Aktivera. Se "Panellås".
- 2 Tryck på Wi-Fi Direct.
- 3 Tryck på  tills WPS-inställning visas och tryck sedan på WPS-inställning.
- 4 Tryck på PIN-kod → Återställ kod → OK.

Dell Document Hub

Med appen Dell Document Hub kan du skanna till och skriva ut från en mängd vanliga molnbaserade lagringstjänster. Denna gratisapp, som är lätt att använda och navigera, gör det möjligt att direkt skriva ut foton, dokument, webbinnehåll med mera på Dell-skrivare som stöds på ett Wi-Fi-, Wi-Fi Direct- eller Ethernet-nätverk. Du kan också visa skrivarestatus och konfigurering av utskrifts- och skanningsinställningar. Klicka på **Läs mer** på www.dell.com/dochub för mer information.

Android

Hämta appen Dell Document Hub gratis från Google Play.

Skanna QR Code® för snabb åtkomst till relevant applikationsbutik.



iOS

Hämta appen Dell Document Hub gratis från App Store.

Skanna QR-koden för snabb åtkomst till relevant applikationsbutik.



AirPrint



Med AirPrint kan du skriva ut via en nätverk med enheten som använder iOS eller OS X. Se till att installera den senaste versionen av iOS för iOS-enheten. För OS X, se till att uppdatera OS X och de appar du har köpt från App Store genom att använda Uppdatera programvara.


Ställa in AirPrint på din skrivare

ANMÄRKNING:

- AirPrint-inställningen är aktiverad som standard.
- 1 Se till att skrivaren är ansluten till nätverket.
 - 2 Starta Dell Printer Configuration Web Tool.
Se "Starta Dell Printer Configuration Web Tool".
 - 3 Klicka på **Skrivarserverinställningar** → fliken **Skrivarserverinställningar** → **AirPrint**.
 - 4 Markera kryssrutan **Aktivera AirPrint**.
 - 5 Klicka på **Tillämpa nya inställningar** och starta sedan om skrivaren.

Skriva ut via AirPrint

Följande förfarande använder en iPhone som körs med iOS 8.1 som ett exempel.


- 1 Öppna det e-postmeddelande, foto, den webbsida eller det dokument som du vill skriva ut.
- 2 Tryck på åtgärdsikonen .
- 3 Tryck på **Skriv ut**.
- 4 Välj skrivaren och ställ in skrivaralternativen.
- 5 Tryck på **Skriv ut**.

Google Cloud Print

Genom att registrera skrivaren för ditt Google™-konto kan du använda tjänsten Google Cloud Print för att skriva ut från olika enheter som är anslutna till Internet. Du kan skriva ut dokument, foto eller e-postmeddelanden med hjälp av webbläsaren Google Chrome™ eller appar som t.ex. Google Drive™ på din mobila enhet. Besök Googles webbplats för mer information om Google Cloud Print.


Förbereder att använda skrivaren tillsammans med Google Cloud Print

Du måste förbereda följande innan du kan använda Google Cloud Print:

- Anslut skrivaren till ett nätverk som är uppkopplat mot Internet.
 -  **ANMÄRKNING:**
 - Google Cloud Print har endast stöd för IPv4-anslutning.
 - Om skrivaren är ansluten till ett nätverk via en proxyserver måste du specificera inställningarna under **Proxyserver** i Dell Printer Configuration Web Tool. Se "Proxyserver".
- Skaffa ett Google-konto och en Gmail™-adress.
- Aktivera Google Cloud Print på styrpanelen.

ANMÄRKNING:

- Du kan göra samma inställningar med Dell Printer Configuration Web Tool. Se "Dell™ Printer Configuration Web Tool".

- 1 Tryck på knappen  (**Information**).
- 2 Tryck på fliken **Hjälpmedel** → **Admininställningar** → **Nätverk** → **Protokoll**.

Ange lösenordet om du ställt in Panellåskontroll på Aktivera. Se "Panellås".

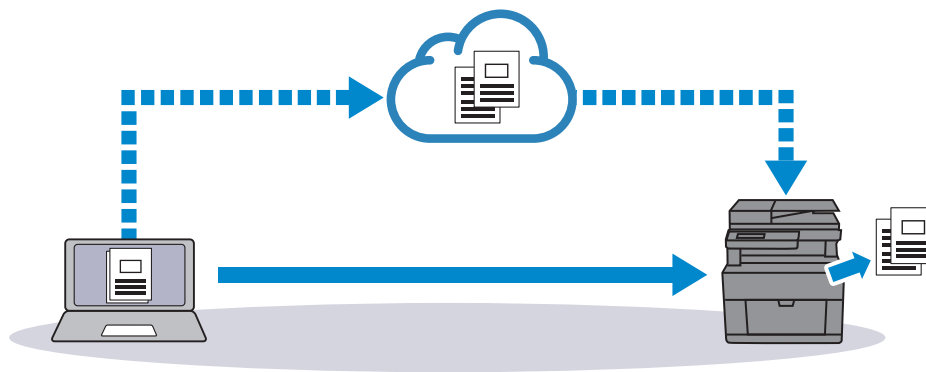
- Tryck på ▼ tills Google Cloud Print visas och tryck sedan på Google Cloud Print.
- Tryck på Aktivera → OK.
- Stäng av skrivaren och slå på den igen för att tillämpa inställningarna.

Välja version av tjänsten Google Cloud Print

Välj version av tjänsten Google Cloud Print mellan antingen version 1.1 eller version 2.0. Google Cloud Print version 1.1 skickar utskriftsdata till skrivaren via Internet. För denna version måste skrivaren vara ansluten till Internet.



Google Cloud Print version 2.0 skickar utskriftsdata till skrivaren antingen via Internet eller via lokalt nätverk. Denna version rekommenderas för miljöer där Internetanslutning inte kan användas.



ANMÄRKNING:

- Alternativ som är tillgängliga för utskrift kan variera efter enhet eller din version av tjänsten Google Cloud Print.
- Det går inte att använda både version 1.1 och version 2.0 av tjänsten Google Cloud Print på en skrivare.

Registrera skrivaren för ditt Google-konto

För Google Cloud Print version 1.1

- Starta Dell Printer Configuration Web Tool.
Se "Starta Dell Printer Configuration Web Tool".

- 2 Klicka på fliken **Skrivarserverinställningar** → fliken **Skrivarserverinställningar** → **Google Cloud Print** → **Register This Device to Google Cloud Print**.

Ett blad med en webbadress till webbplatsen för skrivarregistrering för Google Cloud Print skrivs ut.

- 3 Starta webbläsaren på din dator, gå till Googles webbplats och logga in på ditt Google-konto.

Du kan besöka webbplatsen för Google Cloud Print-registrering genom att ange webbadressen i din webbläsare, eller genom att skanna in QR-koden med din mobila enhet.

- 4 Klicka på **Slutför skrivarregistrering** på webbplatsen för Google Cloud Print-registrering.

- 5 Klicka på **Hantera dina skrivare**.

Din skrivare placeras i listan över **Skrivare** och blir redo att användas tillsammans med tjänsten Google Cloud Print.

För Google Cloud Print version 2.0

- 1 Öppna webbläsaren Google Chrome. Om du använder Google Chromebook, startar du och loggar in på Chromebook.

- 2 Klicka på  längst upp till höger och välj sedan **Inställningar**.

- 3 Klicka på **Visa avancerade inställningar** längst ner på sidan.

- 4 Klicka på **Google Cloud Print** → **Hantera**.

ANMÄRKNING:

- Om ett meddelande visas under **Nya enheter** som ber dig logga in på Chrome, klickar du på **logga in** och loggar in på Chrome.

- 5 Klicka på **Registrera** för den skrivare du vill registrera.

ANMÄRKNING:

- Om **Bonjour (mDNS)** avaktiveras, visas inte den nyligen tillagda skrivaren under **Nya enheter**. Starta i sådana fall Dell Printer Configuration Web Tool. Klicka på **Skrivarserverinställningar** → fliken **Skrivarserverinställningar** → **Portinställningar**. Markera kryssrutan **Bonjour (mDNS)**.

- 6 När fönstret för att bekräfta registreringen visas, klickar du på **Registrera**.

- 7 Följ anvisningarna på skrivarens skärm.

- 8 När skrivarens namn visas i listan **Mina enheter** är registreringen genomförd.

ANMÄRKNING:

- Det kan ta cirka 5 minuter eller mer tills skrivarens namn visas i listan **Mina enheter**.

Dela skrivaren med tjänsten Google Cloud Print

Du kan dela skrivaren som registrerats för tjänsten Google Cloud Print med andra användare.

- 1 Öppna webbläsaren Google Chrome.

Om du använder Google Chromebook, startar du och loggar in på Chromebook.

- 2 Klicka på  längst upp till höger och välj sedan **Inställningar**.

3 Klicka på **Visa avancerade inställningar** längst ner på sidan.

4 Klicka på **Google Cloud Print** → **Hantera**.

 **ANMÄRKNING:**

- Om ett meddelande som ber dig logga in på Chrome visas klickar du på **logga in** och loggar in på Chrome.

5 Klicka på **Hantera** för den skrivare du vill dela.

6 Klicka på **Google Cloud Print** → **Dela**.

7 I fönstret för att ange skrivardelning anger du Google-kontot till de användare du vill bjuda in att dela skrivaren med och klickar på **Dela**.

 **ANMÄRKNING:**

- När inbjudna användare loggar in på webbplatsen Google Cloud Print visas ett meddelande som informerar om att ägaren till skrivaren har delat inställningarna. Acceptera inbjudan till delning.

Avbryta registreringen för Google Cloud Print

1 Starta Dell Printer Configuration Web Tool.

Se "Starta Dell Printer Configuration Web Tool".

2 Klicka på **Skrivarserverinställningar** → **Avbryt registrering**.

3 Se till att **Registrera denna enhet för Google Cloud Print** visas.

Skriva ut via Google Cloud Print

Utskriftsrutinen varierar beroende på vilken app eller enhet du använder. Du kan se den lista över appar som har stöd för Google Cloud Print på Googles webbplats.

Skriva ut från ett program på en mobil enhet

Följande förfarande använder appen Google Drive på en mobil enhet med Android som ett exempel.

1 Installera appen Google Drive på din mobila enhet.

 **ANMÄRKNING:**

- Du kan ladda ner appen från Google Play.

2 Starta appen Google Drive på din mobila enhet.

3 Tryck på **i** bredvid filnamnet på den vill du vill skriva ut.

4 Tryck på **Skriv ut**.

Om **Skriv ut** inte visas trycker du på **⋮** och sedan på **Skriv ut**.

5 Välj en google cloud-skrivare i listan.



6 Ange skrivaralternativ och tryck sedan på **🖨**.

Skriva ut från Google Chrome

 **ANMÄRKNING:**

- Du måste registrera Google Cloud Print version 2.0.


Följande förfarande använder webbläsaren Google Chrome på en Windows®-dator som ett exempel.

- 1 Öppna webbläsaren Google Chrome.
- 2 Öppna den webbsida eller det e-postmeddelande som du vill skriva ut.
- 3 Klicka på  eller  (varierar mellan olika versioner av webbläsaren Google Chrome) i det övre högra hörnet och klicka därefter på **Skriv ut**.
- 4 Klicka på **Ändra** i området **Destination**.
- 5 Välj skrivare i området **Google Cloud Print**.
- 6 Klicka på **Skriv ut**.

Skriva ut från Google Chromebook



ANMÄRKNING:

- Du måste registrera Google Cloud Print version 2.0.
- 1 Öppna den webbsida eller det e-postmeddelande som du vill skriva ut.
 - 2 Klicka på  längst upp till höger och klicka sedan på **Skriv ut**.
 - 3 Kontrollera så att din skrivare anges för **Destinationsområde**. Klicka annars på **Ändra** och välj din skrivare.
 - 4 Klicka på **Skriv ut**.

Mopria utskriftstjänst

Med utskriftstjänsten Mopria kan du ansluta till och skriva på Mopria-certifierade skrivare utan ytterligare inställningar från en Android-mobil eller pekplatta (Android version 4.4 eller senare).

Hämta och installera först appen Mopria Print Service från Google Play Store till din mobila Android-enhet:

<https://play.google.com/store/apps/>

När du vill skriva ut ska du ansluta den mobila enheten till samma nätverk som skrivaren eller ansluta den mobila enheten till skrivaren med Wi-Fi Direct-funktionerna.



ANMÄRKNING:

- Utskriftstjänsten Mopria kan vara förinstallerad på den mobila enheten. Om din mobila enhet inte har utskriftstjänsten Mopria kan du enkelt hämta den via Google Play Store. Gå till <http://www.mopria.org/> om du vill veta mer om utskriftstjänsten Mopria.
- Kontrollera i förväg att **Mopria** är inställt på **Aktivera** med Dell Printer Configuration Web Tool. Se "Ställa in Mopria utskriftstjänst på din skrivare".

Ställa in Mopria utskriftstjänst på din skrivare

- 1 Se till att skrivaren är ansluten till nätverket.
- 2 Starta Dell Printer Configuration Web Tool.
Se "Starta Dell Printer Configuration Web Tool".
- 3 Klicka på **Skrivarserverinställningar** → fliken **Skrivarserverinställningar** → **Mopria**.
- 4 Klicka på **Aktivera**.
Skrivaren är redo för Mopria utskriftstjänst.

Skriva ut med Mopria utskriftsservice

- 1 Öppna det e-postmeddelande, foto, den webbsida eller det dokument som du vill skriva ut.
- 2 Tryck på menyn och välj sedan **Skriv ut**.
- 3 Tryck på **Alla skrivare** i menyn.
- 4 Välj skrivaren och ställ sedan in skrivaralternativen.
- 5 Tryck på **Skriv ut**.

Installera skrivardrivrutiner på Linux-datorer (CUPS)

I detta avsnitt får du information om installation eller inställning av skrivardrivrutinen med CUPS (Common UNIX Printing System) för Red Hat® Enterprise Linux® 6 Desktop, SUSE® Linux Enterprise Desktop 11 eller Ubuntu 12.04 LTS.

Den följande proceduren använder Dell H825cdw som ett exempel.

Användning på Red Hat Enterprise Linux 6 Desktop

Installationsöversikt

Red Hat Enterprise Linux 6 Desktop:

- 1 Installera skrivardrivrutinen.
- 2 Ställ in utskriftskön.
- 3 Ställ in standardkön.
- 4 Ange utskriftsalternativ.

Installera skrivardrivrutin

- 1 Välj **Applications** → **System Tools** → **Terminal**.
- 2 Skriv in följande kommando i terminalfönstret.

```
su
[administratörens lösenord]
rpm -ivh [sökväg]
/Dell-MFP-S2825cdn-H825cdw-x.x-x.rpm
```

Inställning av utskriftskö

För att kunna skriva ut måste du ställa in utskriftskön på din arbetsstation.

- 1 Öppna webbplatsen **http://localhost:631** i en webbläsare.
- 2 Klicka på **Administration** → **Add Printer**.
- 3 Ange roten som användarnamn, ange administratörslösenordet och klicka på **OK**.
För nätverksanslutningar:
 - a Välj **LPD/LPR Host or Printer** i menyn **Other Network Printers** och klicka sedan på **Continue**.
 - b Skriv in skrivarens IP-adress i **Connection** och klicka på **Continue**.
Format: *lpd://xxx.xxx.xxx.xxx* (skrivarens IP adress)För USB-anslutningar:
 - a Välj **Dell Color MFP H825cdw** i menyn **Local Printers** och klicka sedan på **Continue**.

- 4 Skriv in skrivarnamnet i rutan **Name** i fönstret **Add Printer** och klicka sedan på **Continue**.
Du kan välja att ange skrivarens plats och beskrivning för ytterligare information.
- 5 Välj **Dell Color MFP H825cdw vxxx.x.PS (en)** i menyn **Model** och klicka sedan på **Add Printer**.

Utskrift från programmet

När du har avslutat inställningen av kön kan du skriva ut jobb från programmen. Ange kön i utskriftsdialogrutan för att skriva ut från programmet.

För program som Mozilla kan det t.ex. endast fungera att skriva ut från standardkön. I sådana fall ställer du in den kö som du vill skriva ut till som standardkön innan du startar utskriften. Se "Inställning av standardkö".

Inställning av standardkö

- 1 Välj **Applications** → **System Tools** → **Terminal**.
- 2 Skriv in följande kommando i terminalfönstret.

```
su  
[administratörens lösenord]  
lpadmin -d [könamn]
```

Ange utskriftsalternativ

Du kan specificera skrivaralternativ som till exempel färgläge.

- 1 Öppna webbplatsen **http://localhost:631** i en webbläsare.
- 2 Klicka på **Administration** → **Manage Printers**.
- 3 Klicka på det könamn som du vill specificera skrivaralternativ för.
- 4 Välj **Set Default Options** från menyn **Administration**.
- 5 Klicka på det objekt som du vill ställa in för att ange den önskade inställningen och klicka sedan på **Set Default Options**.

Avinstallera skrivardrivrutinen

- 1 Välj **Applications** → **System Tools** → **Terminal**.
- 2 Skriv in följande kommando i terminalfönstret för att radera utskriftskön.

```
su  
[administratörens lösenord]  
/usr/sbin/lpadmin -x [könamn]
```

- 3 Upprepa kommandot ovan för alla köer för samma modell.
- 4 Skriv in följande kommando i terminalfönstret.

```
su  
[administratörens lösenord]  
rpm -e Dell-MFP-S2825cdn-H825cdw
```

Användning på SUSE Linux Enterprise Desktop 11

Installationsöversikt

SUSE Linux Enterprise Desktop 11:

- 1 Installera skrivardrivrutinen.
- 2 Ställ in utskriftskön.
- 3 Ställ in standardkön.
- 4 Ange utskriftsalternativ.


Installera skrivardrivrutin

- 1 Välj **Computer** → **More Applications...** och välj sedan **GNOME Terminal** i applikationsläsaren.
- 2 Skriv in följande kommando i terminalfönstret.


```
su  
[administratörens lösenord]  
rpm -ivh [sökväg] /  
Dell-MFP-S2825cdn-H825cdw-x.x-x.rpm
```

Inställning av utskriftskö

För att kunna skriva ut måste du ställa in utskriftskön på din arbetsstation.

- 1 Välj **Computer** → **More Applications...** och välj sedan **YaST** i applikationsläsaren.
- 2 Ange administratörens lösenord och klicka sedan på **Continue**.
- 3 Välj **Hardware** → **Printer**.
För nätverksanslutningar:
 - a Klicka på **Lägg till**.
 - b Klicka på **Connection Wizard**.
 - c Välj **Line Printer Daemon (LPD) Protocol** från **Access Network Printer or Printserver Box via**.
 - d Ange skrivarens IP-adress under **IP Address or Host Name**.
 - e Välj **Dell** i rullgardinslistan **Select the printer manufacturer**.
 - f Klicka på **OK**.
 - g Välj din skrivare i listan **Assign Driver**.
 -  **ANMÄRKNING:**
 - Du kan ange skrivarnamn i **Set Name**.
 - h Kontrollera inställningarna och tryck därefter på **OK**.

För USB-anslutningar:

- a Klicka på **Lägg till**.
- b Välj din skrivare i listan **Assign Driver**.
 -  **ANMÄRKNING:**
 - Du kan ange skrivarnamn i **Set Name**.
- c Kontrollera inställningarna och tryck därefter på **OK**.

Utskrift från programmet

När du har avslutat inställningen av kön kan du skriva ut jobb från programmen. Ange kön i utskriftsdialogrutan för att skriva ut från programmet.

Beroende på programmet kan du ibland endast skriva ut från standardkön t.ex. Mozilla. I sådana fall ställer du in den kö som du vill skriva ut till som standardkön innan du startar utskriften. Se "Inställning av standardkö".

Inställning av standardkö

Du kan ange förvald kö när du lägger till skrivare.

- 1 Välj **Computer** → **More Applications...** och välj sedan **YaST** i applikationsläsaren.
- 2 Ange administratörens lösenord och klicka sedan på **Continue**.
- 3 Välj **Hardware** → **Printer**.
- 4 Klicka på **Edit**.
- 5 Kontrollera att skrivaren du vill ställa in är vald i listan **Connection**.
- 6 Markera kryssrutan **Default Printer**.
- 7 Kontrollera inställningarna och tryck därefter på **OK**.

Ange utskriftsalternativ

Du kan specificera skrivaralternativ som till exempel färgläge.

- 1 Öppna en webbläsare.
- 2 Ange **http://localhost:631/admin** i **Location**, och tryck sedan på <Enter> på tangentbordet.
- 3 Klicka på **Manage Printers**.
- 4 Klicka på **Set Printer Options** för den skrivare som du vill ange skrivaralternativ för.
- 5 Ange de inställningar som behövs och klicka sedan på **Set Printer Options**.
- 6 Ange roten som användarnamn, ange administratörslösenordet och klicka på **OK**.

ANMÄRKNING:

- Ange lösenordet för auktoritet som skrivaradministratör innan du ställer in skrivarkön. Om du inte har angett något går du till "Ställa in lösenordet för auktoritet som skrivaradministratör".

- 7 Utför utskrift från programmet.

Ställa in lösenordet för auktoritet som skrivaradministratör

Du måste ange lösenordet för behörighet som skrivaradministratör för att kunna utföra åtgärder som skrivaradministratör.

- 1 Välj **Computer** → **More Applications...** och välj **GNOME Terminal** i applikationsläsaren.
- 2 Skriv in följande kommando i terminalfönstret.

```
su
[administratörens lösenord]
lppasswd -g sys -a root
```

- 3 Ställ in lösenordet för auktoritet som skrivaradministratör.
- 4 Ange lösenordet på nytt.

Avinstallera skrivardrivrutinen

- 1 Välj **Computer** → **More Applications...** och välj **GNOME Terminal** i applikationsläsaren.
- 2 Skriv in följande kommando i terminalfönstret för att radera utskriftskön.

```
su
[administratörens lösenord]
/usr/sbin/lpadmin -x [könamn]
```

- 3 Upprepa kommandot ovan för alla köer för skrivaren.
- 4 Skriv in följande kommando i terminalfönstret.

```
su
[administratörens lösenord]
rpm -e Dell-MFP-S2825cdn-H825cdw
```

Användning av Ubuntu 12.04 LTS

Installationsöversikt

- 1 Installera skrivardrivrutinen.
- 2 Ställ in utskriftskön.
- 3 Ställ in standardkön.
- 4 Ange utskriftsalternativ.

Installera skrivardrivrutin

- 1 Klicka på **Dash Home** och ange terminal i textrutan **Search**.
- 2 Klicka på **Applications** → **Terminal**.
- 3 Skriv in följande kommando i terminalfönstret.

För 32-bitarsstrukturen:

```
sudo lpadmin -d (Ange könamn)
(Ange administratörens lösenord)
```

För 64-bitarsstrukturen:

```
sudo dpkg -i (skriv sökvägen)/
dell-mfp-s2825cdn-h825cdw_x_x-x_amd64.deb
(Ange administratörens lösenord)
```

Inställning av utskriftskö

För att kunna skriva ut måste du ställa in utskriftskön på din arbetsstation.

- 1 Öppna webbplatsen **http://localhost:631** i en webbläsare.
- 2 Klicka på **Administration** → **Add Printer**.
- 3 Ange användarnamnet och administratörslösenordet och klicka sedan på **OK**.
- 4 Välj något av följande beroende på vilken typ av anslutning skrivaren har.

För nätverksanslutningar:

- a Välj **LPD/LPR Host or Printer** i menyn **Other Network Printers** och klicka sedan på **Continue**.
- b Skriv in skrivarens IP-adress i **Connection** och klicka på **Continue**.
Format: lpd://xxx.xxx.xxx.xxx (skrivarens IP-adress)

För USB-anslutningar:

- a Välj **Dell Color MFP H825cdw** i menyn **Local Printers** och klicka sedan på **Continue**.
- 5 Välj fönstret **Add Printer** och ange sedan skrivarens namn i rutan **Name**.
- 6 Klicka på **Fortsätt**.
Du kan välja att ange skrivarens plats och beskrivning för ytterligare information.
Om du vill dela skrivaren markerar du kryssrutan **Share This Printer**.
- 7 Välj **Dell** i menyn **Make** och klicka sedan på **Continue**.
- 8 Välj **Dell Color MFP H825cdw vxxx.x.PS** i menyn **Model** och klicka sedan på **Add Printer**.

Skriva ut från applikationer

När du har avslutat inställningen av utskriftskön kan du skriva ut jobb från applikationerna.

Starta utskriftsjobbet från applikationen och ange sedan kön i dialogrutan för utskrift.

För program som Mozilla kan det t.ex. endast fungera att skriva ut från standardkön.

I sådana fall ställer du in den kö som du vill skriva ut till som standardkön innan du startar utskriften.

För information om hur du anger standardkön, se "Inställning av standardkö".

Inställning av standardkö

- 1 Klicka på **Dash Home** och ange sedan terminal i textrutan **Search**.
- 2 Klicka på **Terminal** under kategorin **Applications** bland sökresultaten.
- 3 Skriv in följande kommando i terminalfönstret.

```
sudo lpadmin -d (Ange könamn)  
(Ange administratörens lösenord)
```

Ange utskriftsalternativ

Du kan specificera skrivaralternativ som till exempel dubbelsidig utskrift.

- 1 Öppna webbplatsen **http://localhost:631** i en webbläsare.
- 2 Klicka på **Administration** → **Manage Printers**.
- 3 Klicka på det könamn som du vill specificera skrivaralternativ för.
- 4 Välj **Set Default Options** från menyn **Administration**.
- 5 Klicka på önskat inställningsalternativ och ange sedan önskad inställning.
- 6 Klicka på **Set Default Options**.

Avinstallera skrivardrivrutinen

- 1 Klicka på **Dash Home** och ange sedan terminal i textrutan **Search**.
- 2 Klicka på **Terminal** under kategorin **Applications** bland sökresultaten.

3 Skriv in följande kommando i terminalfönstret för att radera utskriftskön.

```
sudo /usr/sbin/lpadmin -x (ange utskriftsköns namn)  
(Ange administratörens lösenord)
```

4 Upprepa kommandot ovan för alla köer för samma modell.

5 Skriv in följande kommando i terminalfönstret.

```
sudo dpkg -r Dell-MFP-S2825cdn-H825cdw  
(Ange administratörens lösenord)
```

Ställa in IP-adress

Tilldela en IP-adress

Du kan välja IP-läge mellan dual-stack, IPv4 och IPv6. Om ditt nätverk har stöd för både IPv4 och IPv6, välj dual-stack.

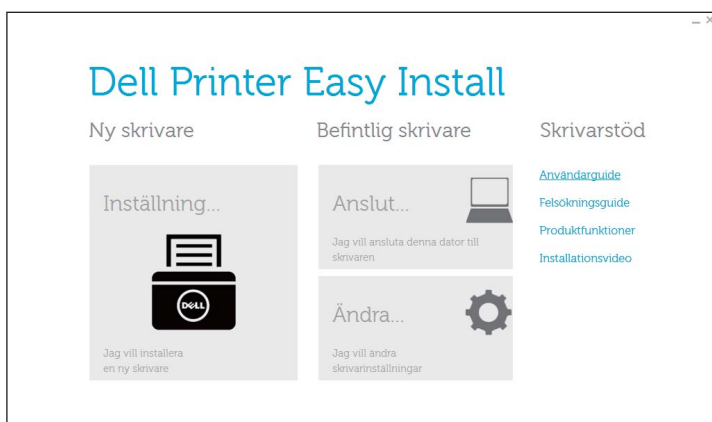
Välj IP-läge för din omgivning och ställ in IP-adress, subnätmask (enbart för IPv4) och gateway-adress.

ANMÄRKNING:

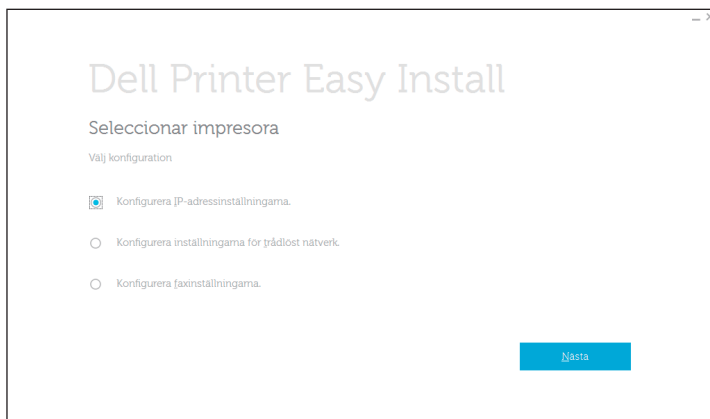
- Om du tilldelar en IP-adress som redan används kan det orsaka störningar i nätverksdriften.
- IP-adresser bör tilldelas av avancerade användare eller systemadministratörer.
- När du tilldelar en IP-adress manuellt i IPv6-läge, använd Dell Printer Configuration Web Tool. Om du vill visa Dell Printer Configuration Web Tool, använd länk-lokal-adress. För att kontrollera länk-lokal-adress, skriv ut en systeminställningsrapport och kontrollera **Länk-lokal-adressen** under **Nätverk (trådbunden)** eller **Nätverk (trådlöst)**.
Se "Rapport/lista".
- Det trådlösa nätverket är tillgängligt för Dell H625cdw och Dell H825cdw.

När du använder Dell Printer Easy Install (endast Windows®)

- 1 Sätt in skivan *Software and Documentation* i datorn.
- 2 Klicka på **Huvudmeny**.
- 3 Klicka på **Ändra**.



4 Klicka på **Konfigurera IP-adressinställningarna** → **Nästa**.



5 Följ anvisningarna på skärmen tills skärmen **Konfigurera skrivare** visas.

6 Klicka på **Avancerad**.

7 Ange inställningarna för IP-adressen efter din nätverksmiljö.

8 Klicka på **Nästa** och följ sedan anvisningarna på skärmen.

När du använder styrpanelen

1 Tryck på knappen **i** (**Information**).

2 Välj fliken **Hjälpmedel** → **Admininställningar** → **Nätverk**.

Ange lösenordet om du ställt in **Panellåskontroll** på **Aktivera**. Se "Panellås".

3 Gör något av följande:

Om skrivaren är ansluten till ett nätverk via Ethernet-kabeln:

Tryck på **Ethernet**.

För Dell H625cdw och Dell H825cdw:

Om skrivaren är ansluten till ett trådlöst nätverk:

Tryck på **Wi-Fi**.

4 Tryck på **IP-läge** → **IPv4-läge** → **OK**.

5 Tryck på **▼** tills **TCP/IP** visas och tryck sedan på **TCP/IP** → **Skaffa IP-adress**.

6 Välj hur IP-adressen ska tilldelas.

- Välj **AutoIP**, **DHCP**, **BOOTP**, **RARP** eller **Panel** och klicka på **OK**. Gå vidare till steg 7.

- Välj **Panel** för att ställa in IP-adressen manuellt och klicka på **OK**. Utför följande:


- a Tryck på **IP-adress**.

- Markören är placerad vid den första oktetten i IP-adressen.

- b Använd knappsatsen för att ange den första oktetten av IP-adressen och tryck sedan på **▶**.

Markören flyttar till nästa oktett.

 **ANMÄRKNING:**

- Du kan bara ange en oktett i taget och måste trycka på  efter du har matat in varje oktett.


- c Ange de återstående oktetterna och tryck sedan på OK.
- d Tryck på Subnätmask.
- e Använd knappsatsen för att ange subnätmask och tryck sedan på OK.
- f Tryck på Gateway-adress.
- g Använd knappsatsen för att ange gatewayadress och tryck sedan på OK.

7 Stäng av skrivaren och slå på den igen.

Verifiera IP-inställningarna

Du kan kontrollera inställningarna genom att använda styrpanelen eller skriva ut systeminställningsrapporten.

Verifiera inställningarna med hjälp av styrpanelen

- 1 Tryck på knappen  (**Information**).
- 2 Tryck på Om den här MFP → fliken Nätverk.
- 3 Kontrollera IP-adressen som viss i IP (v4) -adress.

Verifiera inställningarna med hjälp av systeminställningssidan

- 1 Skriv ut systeminställningssidan.
Se "Rapport/lista".
- 2 Kontrollera att rätt IP-adress, subnätmask och gateway-adress visas på systeminställningssidan under **Nätverk (trådbundet)** eller **Nätverk (trådlöst)**.
Om IP-adressen visar 0 . 0 . 0 . 0, har ingen IP-adress tilldelats. Se "Tilldela en IP-adress".


 **ANMÄRKNING:**

- Det trådlösa nätverket är tillgängligt för Dell H625cdw och Dell H825cdw.

Använda skrivaren

Använda styrpanelen	78
Förstå systemmenyerna	84
Förstå jobbmenyerna	120
Dell™ Printer Configuration Web Tool	137
Riktlinjer för utskriftsmaterial	192
Ladda utskriftsmaterial	198
Ladda dokument	209

Använda styrpanelen


Styrpanelen består av en pekskärm, en klar-/felindikator, kontrollknappar en  -knapp (**ström**) och en knappsats. Använd pekskärmen och knappsatsen för att bläddra i menyerna på styrpanelen och ange text och siffror.

Mer information om namn på delarna, se "Styrpanel".

ANMÄRKNING:

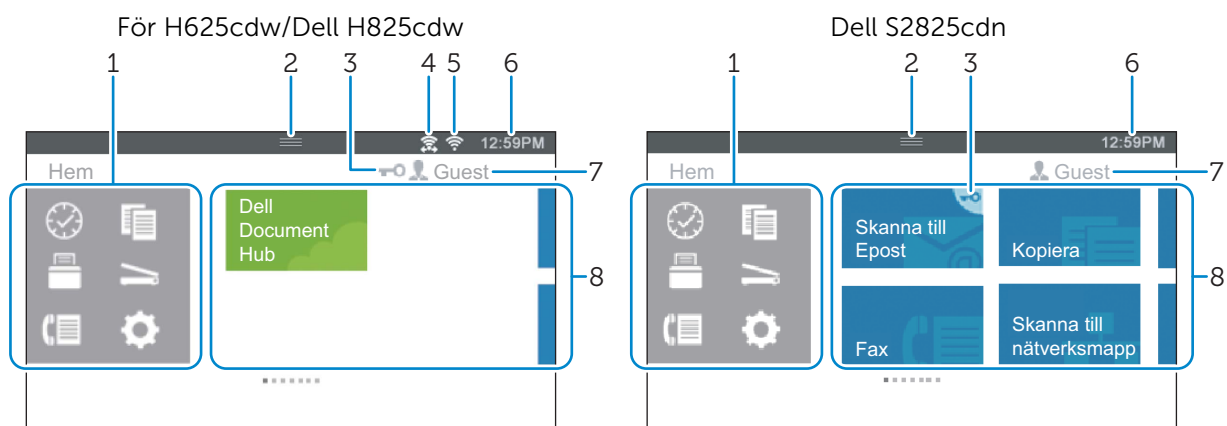
- Skärmbilderna som används i detta avsnitt är på Dell H625cdw och Dell H825cdw om inte annat anges.

Om Hem-skärmen


Detta avsnitt beskriver fälten och knapparna på Hem-skärmen som visas genom att trycka på  -knappen (**Hem**) när användaren är inloggad på skrivaren.

ANMÄRKNING:

- Registrera dig på portalskärmen i förväg och logga in på skrivaren eller logga in som gäst utan att registrera dig, för att visa Hem-skärmen. Se "Användarbehörighetskontroll".
- Dell Document Hub är endast tillgängligt för Dell H625cdw och Dell H825cdw.
- Ikonen för Wi-Fi Direct-anslutningsstatus och ikonerna för trådlöst LAN-anslutningsstatus visas endast på Dell H625cdw och Dell H825cdw.



1 Dockmeny

 -knapp (senaste)

Visar blocken för funktionerna du nyligen använde. Upp till 8 block går att lagra.

 -knappen (Kopiera)

Visar blocken för kopieringsfunktionerna.

 -knappen (Skriv ut)

Visar blocken för utskriftsfunktionerna.

 -knappen (Skanna)



Visar blocken för skanningsfunktionerna.

 -knappen (Faxa)

Visar blocket för faxningsfunktionerna.

 -knappen (Verktyg)

Visar Information-skärmen.

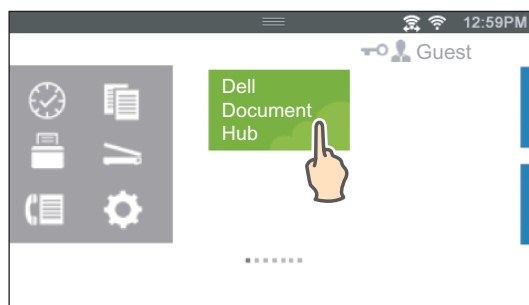
2	Meddelandefält	<p>Visar status för skrivaren när du dragit i  (handtaget). Dra upp  (handtaget) för att stänga skärmen.</p> <p>Du kan justera skärmens ljusstyrka, kontrollera tonerinformation, övervaka jobben som håller på att bearbetas eller kontrollera varningar i detta område.</p> <ul style="list-style-type: none"> • För att justera skärmens ljusstyrka, dra reglaget i panelen Skärmens ljusstyrka. • För att se Tonerinformation, tryck på Förbrukn.. Informationen om tonern visas för en toner åt gången. Dra i skärmbilden för att visa information om andra toners.
3	Låsikon	<p>Visar när vissa funktioner är begränsade för åtkomst av Funktionskontroll-inställningarna. När låsikonen visas längst upp till höger om blocket måste du ange lösenordet för att aktivera funktionen. När funktionen aktiverats visas låsikonen till vänster om kontonamnet och du kommer åt de lösenordsskyddade funktionerna utan att mata in lösenordet igen.</p> <p>För information om Funktionskontroll, se "Funktionskontroll".</p>
4	Ikonen Wi-Fi Direct anslutningsstatus	Visar anslutningsstatus för Wi-Fi Direct. Denna ikon visas endast när Wi-Fi Direct är aktiverat.
5	Trådlös LAN-anslutningsstatusikon	Visar styrkan på den trådlösa signalen när skrivaren är ansluten till ett trådlöst nätverk.
6	Tid-/nätverksinformation	Visar aktuell tid eller nätverksinformation som t.ex. IPv4-adress eller värdnamn.
7	Kontonamn	Visar namnet på användaren som är inloggad på skrivaren.
8	Block	<p>Visar blocken för funktionerna du kan välja mellan.</p> <p>När blockets färg är nedtonad och avaktiverad kan du inte välja funktionen.</p>

Grundläggande funktioner på pekskärmen

Du kan styra pekskärmen på samma sätt som en smartphone eller surfplatta.

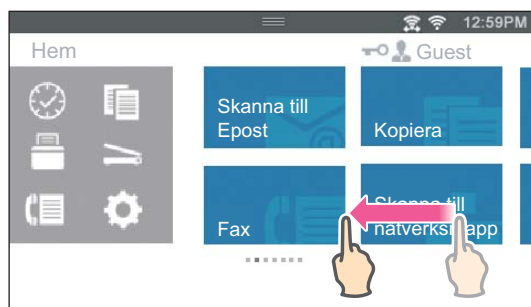
Välja posten på skärmen

Tryck på posten.

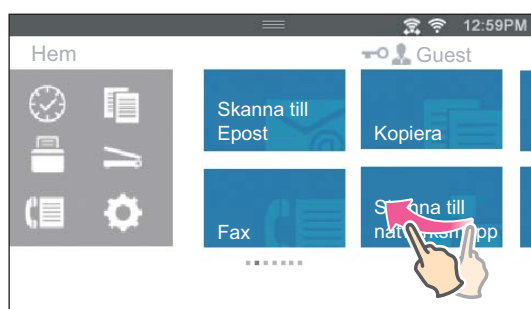


Bläddra genom skärmen eller de listade posterna

Dra i skärmbilden genom att dra fingret på skärmen.



Bläddra snabbare genom att snäppa mot skärmen.



ANMÄRKNING:

- Om det inte går att dra eller bläddra på vissa skärmar kan du istället trycka på blocken eller knapparna.

Flytta, lägga till eller ta bort block

ANMÄRKNING:

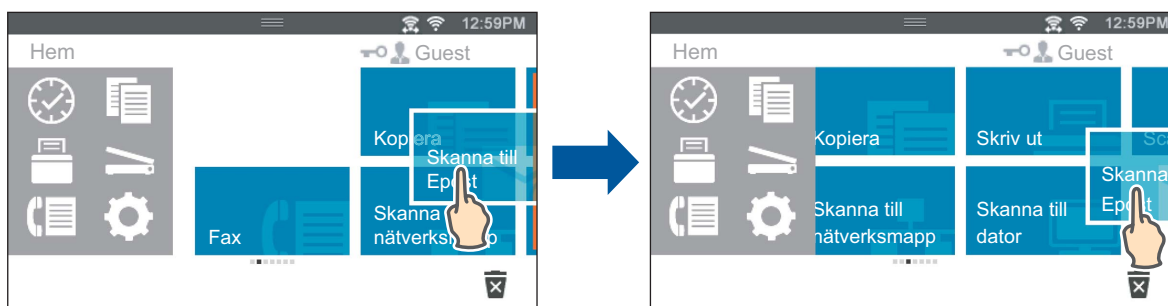
- Detta är tillgängligt när du väljer lokal verifiering. Se "Användarbehörighetskontroll".

Flytta block

Tryck på och håll blocket du vill flytta intryckt och dra det sedan till önskad plats.

Den korta orange stapeln visar mellan blocken för att visa närmaste plats du kan släppa blocket när du drar det.

Du kan även flytta blocken mellan sidorna.



ANMÄRKNING:

- Det går inte att flytta blocken på skärmen Senaste grupp i dockmenyn.



Lägga till block

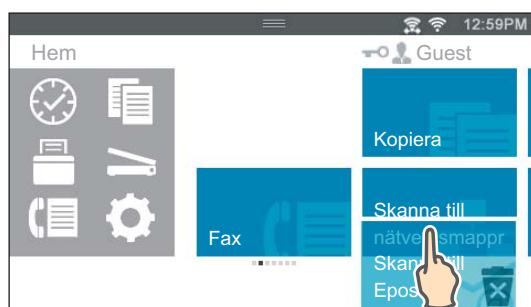
Svep över skärmen för att visa den senaste sidan på Hem-skärmen eller grupp-skärmen och tryck sedan på Lägg till app.

När Applista-skärmen visas trycker du på det block du vill lägga till på Hem-skärmen.

Ta bort block


Tryck på och håll inne det block som du vill ta bort.

När  visas drar du blocket till .



Tryck på OK för att radera blocket.

ANMÄRKNING:

- För att radera alla block på skärmen Senaste grupp i dockmenyn trycker du på  på skärmen Senaste grupp och trycker sedan på OK.

Så här använder man tangentbordet som kommer fram på pekskärmen

Ibland kommer ett tangentbord fram för inskrivning av text under användning. Nedan följer en beskrivning om hur man skriver in text.



QWERTY




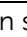
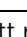
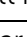


AZERTY




QWERTZ



Du kan ange följande tecken:

Artikel	Beskrivning
Skriver in bokstäver	Tryck på  om du vill skriva stora bokstäver. Tryck på  om du vill gå tillbaka till små bokstäver igen. För att låsa versaler ska du dubbelklicka på  .
Skriv in siffror och tecken	Tryck på  .
Gör ett mellanrum	Tryck på  .
Raderar tecken	Tryck på  för att radera ett tecken i taget.

För att ändra tangentbordets layout

- 1 Tryck på knappen  (**Information**).
- 2 Välj fliken Hjälpmedel → Språkinställningar → Tangentbordslayout.
- 3 Välj önskat tangentbordsmönster och tryck sedan på OK.

Ändra språket

- 1 Tryck på knappen  (**Information**).
- 2 Välj fliken Hjälpmedel → Språkinställningar → Panelspråk.
- 3 Tryck på  tills önskat språk visas och tryck sedan på önskat språk.
- 4 Tryck på OK.



Panellås

Med funktionen Panellås kan vissa systeminställningar behållas i lösenordsskyddat, låst läge så att obehöriga personer inte kan komma åt menyn för att ändra inställningarna.

ANMÄRKNING:

- Avaktivering av styrpanelsmenyerna förhindrar inte åtkomst till menyerna lagrad utskrift och Magasininst..

Aktivera panellås


- 1 Tryck på knappen  (**Information**).
- 2 Tryck på fliken Hjälpmedel → Admininställningar.
- 3 Tryck på  tills Säkerhetsinst. visas och tryck sedan på Säkerhetsinst..
- 4 Tryck på Panellås → Panellåskontroll → Aktivera → OK.
- 5 Mata in nytt lösenord och tryck därefter på OK.
- 6 Mata in lösenordet igen och tryck därefter på OK.

FÖRSIKTIGT:

- **Glöm inte lösenordet. Om du glömmer lösenordet går det att återställa det genom följande förfarande. Inställningarna för adressboken och telefonkatalogen kommer däremot också att återställas.**
 - 1 Stäng av skrivaren.
 - 2 Starta skrivaren samtidigt som du håller  -knappen (**Information**) intryckt.



Ange lösenordet för panellåset

ANMÄRKNING:

- Du kan endast ändra lösenordet när du ställt in Panellås på Aktivera.
- 1 Tryck på knappen  (**Information**).
 - 2 Tryck på fliken Hjälpmedel → Admininställningar.
 - 3 Ange lösenordet.
 - 4 Tryck tills Säkerhetsinst. visas och tryck sedan på Säkerhetsinst..
 - 5 Tryck på Panellås → Ändra lösenord.


- 6 Ange nuvarande lösenord och tryck därefter på OK.
- 7 Mata in nytt lösenord och tryck därefter på OK.
- 8 Mata in lösenordet igen och tryck därefter på OK.

Avaktivera panellåset

- 1 Tryck på knappen  (**Information**).
- 2 Tryck på fliken Hjälpmedel → Admininställningar.
- 3 Ange lösenordet.
- 4 Tryck på  tills Säkerhetsinst. visas och tryck sedan på Säkerhetsinst..
- 5 Tryck på Panellås → Panellåskontroll → Inaktivera → OK.
- 6 Ange nuvarande lösenord och tryck därefter på OK.




Ställa in timer energisparläge

Skrivaren sätts i energisparläge när den inte använts under en viss tid. Du kan ställa in Timer energispar för skrivaren på styrpanelen.

- 1 Tryck på knappen  (**Information**).
- 2 Tryck på fliken Hjälpmedel → Admininställningar → Systeminställningar → Allmänt → Timer energispar.
Ange lösenordet om du ställt in Panellåskontroll på Aktivera. Se "Panellås".
- 3 Tryck på Viloläge eller Djupt viloläge.
- 4 Tryck på – eller + eller använd knappsetsen för att skriva in det önskade värdet.
Du kan ange från 1 till 50 minuter för Viloläge eller 1 till 10 minuter för Djupt viloläge.
- 5 Tryck på OK.

Om parallella jobbfunktioner

Denna funktion gör det möjligt att starta parallella jobb samtidigt som faxen är igång. Detta görs genom att tillfälligt visa Hem-skärmen och byta till en annan funktion som kan köras samtidigt som en kopiering eller skanning.

- 1 Tryck på knappen  (**Hem**) samtidigt som skrivaren skickar eller tar emot ett fax.
- 2 Tryck på  → Kopiera.
Eller
Tryck på  → Skanna.
- 3 Ändra kopierings- eller skanningsinställningarna.
För mer information om inställningarna se "Kopiera" eller "Skanning".
- 4 Tryck på OK.

Förstå systemmenyerna

Systemmenyerna konfigureras via flikarna `Information`, `Förbruk.varor` och `Hjälpmedel` som du kommer åt genom att trycka på **i** -knappen (**Information**) på styrpanelen.

Du kan begränsa åtkomsten till vissa menyer genom att ställa in lösenordet.

Detta förhindrar andra användare från att använda styrpanelen för att oavsiktligt ändra inställningarna. Se "Panellås".

Rapport/lista

Använd menyn `Rapport/lista` för att skriva ut olika typer av rapporter och listor.

För att visa menyn `Rapport/lista` trycker du på **i** -knappen (**Information**) och sedan på fliken `Information`.

■ `Rapport/lista` >

Systeminställningar

Skriver ut en lista med aktuella förvalda användarvärden, installerade tillval, storlek på installerat skrivarminne och statusen för förbrukningsvarorna för skrivaren.

■ `Rapport/lista` >

Panellåskontroll

Skriver ut en detaljerad lista över alla inställningar på skrivarens menyer.

■ `Rapport/lista` >

PCL-typsnittslis.

Skriver ut exempel på tillgängliga PCL-typsnitt (Printer Control Language).

■ `Rapport/lista` >

PCL makrolista

Skriver ut information om nedladdade PCL-makron.

■ `Rapport/lista` >

PS-typsnittslista

Skriver ut exempel på tillgängliga PS-typsnitt.

■ `Rapport/lista` >

PCL-typsnittslis.

Skriver ut exempel på tillgängliga PDF-typsnitt.

■ `Rapport/lista` >

Jobbhistorik

Skriver ut en detaljerad lista över utskrifts-, kopierings-, fax- och skanningjobb som har behandlats. Denna lista innehåller de senaste 20 jobben.

■ Rapport/lista >

Felhistorik

Skriver ut en detaljerad lista över pappersstopp och allvarliga fel.

■ Rapport/lista >

Utskriftsmätare

Skriver ut rapporter om totalt antal utskrivna sidor.

■ Rapport/lista >

Testsida färg

Skriver ut en sida för att testa färger.

■ Rapport/lista >

Protokollmonitor

Skriver ut en detaljerad lista över visade protokoll.

■ Rapport/lista >

Kortnummer

Skriver ut listan över alla medlemmar som är sparade som snabbvalsnummer.

■ Rapport/lista >

Adressbok

Skriver ut listan över alla adresser som sparats som adressboksinformation.

■ Rapport/lista >

Serveradress

Skriver ut listan över alla medlemmar som sparats som serveradressinformation.

■ Rapport/lista >

Faxaktivitet

Skriver ut rapporten över dina senast mottagna eller skickade faxmeddelanden.

■ Rapport/lista >

Väntande fax

Skriver ut listan över statusen för väntande faxmeddelanden.

■ Rapport/lista >



Lagrade dokument

Skriver ut en lista över alla filer som lagrats för Säker utskrift, Privat brevlåda, Allmän brevlåda och Utskrift av korrektur på RAM-minnet.

ANMÄRKNING:

- Funktionen Lagrade dokument är endast tillgänglig när du aktiverat RAM-disk till Allmänt under Systeminställningar.

Skriva ut en rapport/lista


- 1 Tryck på knappen  (**Information**).
- 2 Tryck på Rapport/lista.
- 3 Tryck på  tills önskad rapport eller lista visas och välj sedan önskad rapport eller lista.
- 4 Tryck på Skriv ut.

Wi-Fi | WPS

ANMÄRKNING:

- Wi-Fi Direct är tillgängligt för Dell H625cdw och Dell H825cdw.

Använd Wi-Fi | WPS-menyerna för att bekräfta eller ange inställningar eller anslutningar för trådlöst nätverk.

För att visa menyerna Wi-Fi | WPS trycker du på  -knappen (**Information**) och sedan på fliken Information.

■ Wi-Fi | WPS >

Wi-Fi

Använd Wi-Fi-menyerna för att bekräfta eller ange inställningar för trådlöst nätverk. Mer information finns i "Wi-Fi".

■ Wi-Fi | WPS >

Wi-Fi Direct

Använd Wi-Fi Direct-menyerna för att bekräfta eller ange inställningar för Wi-Fi Direct-nätverk. Mer information finns i "Wi-Fi Direct".

■ Wi-Fi | WPS >

WPS (Anslut via PBC)

Använd WPS-menyerna (Anslut via PBC) för att starta konfigurationer av Wi-Fi Direct-nätverket med WPS-PBC. Mer information finns i "WPS inst.".

■ Wi-Fi | WPS >

WPS (Anslut via PIN)

Använd WPS-menyerna (Anslut via PIN) för att starta konfigurationer av Wi-Fi Direct-nätverket med WPS-PIN. Mer information finns i "WPS inst.".

Parkopplad enh.

ANMÄRKNING:

- Wi-Fi Direct är tillgängligt för Dell H625cdw och Dell H825cdw.


Använd menyerna Parkopplad enh. för att bekräfta enhetsnamnet i listan Parkopplad enh., om det finns någon enhet som är ansluten till skrivaren via Wi-Fi Direct.

Du kan koppla från den parkopplade enheten. Mer information finns i "Koppla från Wi-Fi Direct-nätverket".

Admininställningar

Skrivarens alla funktioner är inställda till fabriksinställda standardvärden.

Använd menyn *Admininställningar* för att anpassa inställningarna i enlighet med inställningsmiljön eller dina önskemål.

För att visa menyn *Admininställningar* trycker du på  -knappen (**Information**) och sedan på fliken *Hjälpmedel*.

■ *Admininställningar* >

Telefonkatalog

Använd menyn *Telefonkatalog* för att konfigurera inställningarna för snabbval och gruppuppringning.

■ *Admininställningar* > *Telefonkatalog* >

Individer

Sparar upp till 200 ofta uppringda nummer som snabbval.

■ *Admininställningar* > *Telefonkatalog* >

Grupper

Skapar en grupp av faxmottagare och registrera den som ett tvåsiffrigt nummer. Upp till sex gruppnummer kan registreras.

■ *Admininställningar* >

PCL-inställningar

Använd menyn *PCL-inställningar* för att ändra skrivarinställningar som endast påverkar jobb som använder skrivarspråket PCL-emulering.

■ *Admininställningar* > *PCL-inställningar* >

Pappersmagasin

Anger förvalt pappersmagasin.

■ *Admininställningar* > *PCL-inställningar* >

Pappersstorlek

Anger förvald pappersstorlek.

ANMÄRKNING:

- Då du väljer anpassad storlek för pappersstorlek uppmanas du att mata in en anpassad längd och bredd.

■ *Admininställningar* > *PCL-inställningar* >

Orientering

Anger hur text och grafik är orienterade på sidan.

Stående	Skriver text och grafik parallellt med kortsidan av papperet.
Liggande	Skriver text och grafik parallellt med långsidan av papperet.

■ Admininställningar > PCL-inställningar >

Dubbelsidig utskr

Anger om utskrift ska ske på en sida eller båda sidor av arket. Du kan ange om utskriften ska bindas längs med långsidan eller kortsidan för ett tvåsidigt dokument.

■ Admininställningar > PCL-inställningar >

Typsnitt

Anger förvalt typsnitt från de i skrivaren registrerade typsnitten.

■ Admininställningar > PCL-inställningar >

Teckenuppsättning

Anger en symboluppsättning för ett angivet typsnitt.

■ Admininställningar > PCL-inställningar >

Teckenstorl

Anger typsnittsstorleken för skalbara typografiska typsnitt. Typsnittsstorlek hänvisar till höjden av tecknen i typsnittet. En punkt motsvarar ungefär 1/72 tum (ungefär 0,35 mm).



ANMÄRKNING:

- Menyn `Teckenstorl` visas endast för typografiska typsnitt.

■ Admininställningar > PCL-inställningar >

Teckenbredd

Anger teckenbredden för skalbara enkelbreddstypsnitt. Teckenbredden hänvisar till antalet mellanslagstecken som får plats horisontellt på en tum. För icke skalbara enkelbreddstypsnitt visas bredden, men den kan inte ändras.



ANMÄRKNING:

- Menyn `Teckenbredd` visas endast för fasta typsnitt eller enkelbreddstypsnitt.

■ Admininställningar > PCL-inställningar >

Formulärrad

Anger antalet rader per sida. Skrivaren ställer in utrymmet mellan två vertikala linjer baserat på menyalternativ `Formulärrad` och `Orientering`. Du kan välja korrekt `Formulärrad` och `Orientering` innan du ändrar `Formulärrad`.

■ Admininställningar > PCL-inställningar >

Antal

Anger förvald utskriftsmängd. (Ange antalet kopior som krävs för ett specifikt jobb från skrivardrivrutinen. Värden valda från skrivardrivrutinen upphäver alltid värden valda från styrpanelen.)

■ Admininställningar > PCL-inställningar >

Bildförbättring

Anger om funktionen `Bildförbättring` ska aktiveras vilken gör gränslinjen mellan svart och vitt mjukare för att minska ojämna kanter och förbättra utseendet.

■ Admininställningar > PCL-inställningar >

Hexdump

Anger om funktionen Hexdump ska aktiveras, vilken hjälper till att isolera källan till ett utskriftsproblem. Med Hexdump valt kommer alla data som skickas till skrivaren att skrivas ut i hexadecimal- och teckenframställning. Kontrollkoder körs inte.

■ Admininställningar > PCL-inställningar >

Utkastläge

Anger om funktionen Utkastläge ska aktiveras, vilken sparar toner genom att skriva ut i Utkastläge. Utskriftskvaliteten blir sämre vid utskrift i Utkastläge.

■ Admininställningar > PCL-inställningar >

Radslut

Lägger till kommandona för radslut.

Av	Kommandot för radslut läggs inte till. CR=CR, LF=LF, FF=FF
Lägg till-LF	LF-kommandot läggs till. CR=CR-LF, LF=LF, FF=FF
Lägg till-CR	CR-kommandot läggs till. CR=CR, LF=CR-LF, FF=CR-FF
CR-XX	Kommandona CR och LF läggs till. CR=CR-LF, LF=CR-LF, FF=CR-FF

■ Admininställningar > PCL-inställningar >

Förvald färg

Anger färgläget. Denna inställning används för utskriftsjobb som inte anger ett Utskriftsläge.

■ Admininställningar > PCL-inställningar >

Ignorera formulärmatn.

Anger om funktionen Ignorera formulärmatn. ska aktiveras, vilken bortser från tomma sidor som bara innehåller kontrollkoder för formmatning.

■ Admininställningar >

PS

Använd menyn PS (PostScript) för att ändra skivarinställningar som endast påverkar jobb som använder skrivarspråket PostScript 3 Compatible-emulering.

■ Admininställningar > PS >

PS-felrapport

Anger om funktionen PS-felrapport ska aktiveras vilken anger om innehållet för felen som gäller sidbeskrivningsspråket PostScript 3 Compatible ska skrivas ut.

Ändringarna börjar gälla först efter att skrivaren stängts av och satts på igen.

ANMÄRKNING:

- Instruktioner från PS-drivrutinen har prioritet över de inställningar som specificeras på styrpanelen.

■ Admininställningar > PS >

Tidsbegr. för PS-jobb

Anger om funktionen PS ska aktiveras, vilken anger tiden för utförandet av ett PostScript 3 Compatible-jobb. Ändringarna börjar gälla först efter att skrivaren stängts av och satts på igen.

■ Admininställningar > PS >

Pappersval

Anger hur man väljer magasin för PostScript 3 Compatible-läge. Ändringarna börjar gälla först efter att skrivaren stängts av och satts på igen.

Auto	Magasinet väljs som samma inställning som i PCL-läget.
Välj från magasin	Magasinet väljs med en metod som överensstämmer med vanliga PostScript 3 Compatible-skrivaren.

■ Admininställningar > PS >

Förvald färg

Anger färgläget till Färg eller Svart. Denna inställning används för utskriftsjobb som inte anger ett Utskriftsläge.

■ Admininställningar >

PDF

Använd PDF för att ändra skrivarinställningar som endast påverkar PDF-jobben.

■ Admininställningar > PDF >

Antal

Anger antalet kopior som ska skrivas ut.

■ Admininställningar > PDF >

2-sidig

Anger om utskrift ska ske på en sida eller båda sidor av arket. Du kan ange om utskriften ska bindas längs med långsidan eller kortsidan för ett tvåsidigt dokument.

■ Admininställningar > PDF >

Utskriftsläge

Anger Utskriftsläge.

Normal	För dokument med normalstora tecken.
Hög kvalitet	För dokument med liten teckenstorlek eller smala rader eller dokument som skrivits ut med en punktmatrissskrivare.
Snabb	Skriver ut snabbare än i Normal-läget, men kvaliteten är sämre.

■ Admininställningar > PDF >

PDF-lösenord

Anger lösenord när du skriver ut en lösenordsskyddad PDF-fil för att öppna PDF-filen.

■ Admininställningar > PDF >

Sorterad

Anger om du vill sortera PDF-jobbet.

■ Admininställningar > PDF >

Utskriftsstorlek

Anger pappersstorlek för utmatning av PDF-filen.

■ Admininställningar > PDF >

Layout

Anger utskriftslayout.

Auto %	Skriver ut dokumentet i den layout som angetts av skrivaren.
100 % (ingen zoom)	Skriver ut med samma storlek som dokumentet.
Häfte	Skriver ut på båda sidorna av ett pappersark bundet längs med kanten.
2 sidor upp	Skriver ut två sidor på ena sidan av pappersarket.
4 sidor upp	Skriver ut fyra sidor på ena sidan av pappersarket.

■ Admininställningar > PDF >

Förvald färg

Anger normal utskriftsfärg.

■ Admininställningar > PDF >

Avkänn jobbavdelare

Anger om slutet på ett jobb ska identifieras vid utskrift av PDF-filer i efterföljande ordning.

■ Admininställningar >

Nätverk

Använd menyn **Nätverk** för att ändra skrivarinställningarna för jobb som skickas till skrivaren via det trådbundna eller trådlösa nätverket.

■ Admininställningar > **Nätverk** >

Wi-Fi



ANMÄRKNING:

- När Ethernet-kabeln kopplas från är **Wi-Fi** | **WPS**-menyn tillgänglig.
- Det trådlösa nätverket är tillgängligt för Dell H625cdw och Dell H825cdw.

Kontrollerar eller anger inställningar för trådlöst nätverk.

■ Admininställningar > Nätverk > **Wi-Fi** >

Wi-Fi



ANMÄRKNING:

- Det trådlösa nätverket är tillgängligt för Dell H625cdw och Dell H825cdw.

Anger om Wi-Fi-funktionen ska aktiveras.

Admininställningar > Nätverk > **Wi-Fi** >

Status för Wi-Fi

ANMÄRKNING:

- Inställningen Status för Wi-Fi är endast tillgänglig när skrivaren är ansluten med det trådlösa nätverket.
- Det trådlösa nätverket är tillgängligt för Dell H625cdw och Dell H825cdw.

Status	Visar status för trådlös kommunikation.
SSID	Visar namnet som identifierar det trådlösa nätverket.
Krypteringstyp	Visar krypteringstypen.

Admininställningar > Nätverk > **Wi-Fi**>

Wi-Fi inst. guide

ANMÄRKNING:

- Wi-Fi inst. guide är endast tillgänglig när skrivaren är ansluten med det trådlösa nätverket.
- Det trådlösa nätverket är tillgängligt för Dell H625cdw och Dell H825cdw.

Konfigurerar det trådlösa nätverksgränssnittet.

Admininställningar > Nätverk > Wi-Fi > **Wi-Fi inst. guide** >

Välj åtkomst

Väljer åtkomstpunkt från listan.

WEP-tangent	När du väljer en åtkomstpunkt och använder WEP som krypteringstyp mata in WEP-nyckeln.
Lösenfras	När du väljer en åtkomstpunkt med WPA, WPA2, eller blandad som krypteringstyp matar du in lösenordsfrasen.

Admininställningar > Nätverk > Wi-Fi > **Wi-Fi inst. guide** >

Inställning av manuell SSID

Konfigurerar de trådlösa inställningarna manuellt via styrpanelen.

Admininställningar > Nätverk > Wi-Fi > Wi-Fi inst. guide > **Inställning av manuell SSID** > **SSID**

Anger ett namn för att identifiera det trådlösa nätverket. Upp till 32 alfanumeriska tecken kan anges.

Admininställningar > Nätverk > Wi-Fi > Wi-Fi inst. guide > Inställning av manuell SSID > **SSID** > **Infrastruktur**

Väljer när du vill konfigurera den trådlösa inställningen genom en åtkomstpunkt, till exempel en trådlös.

Ingen säkerhet	Anger Ingen säkerhet för att konfigurera den trådlösa inställningen utan att ange en säkerhetsmetod från WEP och WPA-PSK-AES.
Blandat läge PSK	Väljer att konfigurera den trådlösa inställningen med krypteringsmetoden Blandat läge PSK. Blandat läge PSK väljer automatiskt krypteringstypen mellan antingen WPA-PSK-AES eller WPA2-PSK-AES.
Lösenfras	Anger lösenfrasen med alfanumeriska tecken från 8 till 63 bytes lång och hexadecimala tecken på 64 bytes lång.

WPA2-PSK-AES	Väljer att konfigurera den trådlösa inställningen med krypteringsmetoden WPA2-PSK-AES.
Lösenfras	Anger lösenfrasen med alfanumeriska tecken från 8 till 63 bytes lång och hexadecimala tecken på 64 bytes lång. (hex: 0-9, a-f, A-F, 16 till 64 tecken)
WEP	Anger den WEP-nyckel som ska användas i det trådlösa nätverket. För 64bit-nycklar kan upp till 10 hexadecimala tecken anges. För 128bit-nycklar kan upp till 26 hexadecimala tecken anges.
Överföringsnyckel	Anger överföringsnyckel från Auto och WEP-nyckel 1 - 4 .

■ Admininställningar > Nätverk > Wi-Fi > Wi-Fi inst. guide > Inställning av manuell SSID > **SSID > Ad-hoc**

Väljer att konfigurera den trådlösa inställningen utan någon åtkomstpunkt, till exempel en trådlös router.

Ingen säkerhet	Konfigurerar den trådlösa inställningen utan att ange krypteringsmetoden från WEP.
WEP	Anger den WEP-nyckel som ska användas i det trådlösa nätverket. För 64bit-nycklar kan upp till 10 hexadecimala tecken anges. För 128bit-nycklar kan upp till 26 hexadecimala tecken anges.
Överföringsnyckel	Anger överföringsnyckel från WEP-nyckel 1 - 4 .

■ Admininställningar > Nätverk > **Wi-Fi > WPS inst.**

 **ANMÄRKNING:**

- WPS inst. är endast tillgänglig när skrivaren är ansluten med det trådlösa nätverket.
- WPS inst. är tillgängligt för Dell H625cdw och Dell H825cdw.

Konfigurerar det trådlösa nätverket med WPS.

Tryckknappsconfiguration	Konfigurerar den trådlösa inställningen med WPS-PBC (Wi-Fi Protected Setup-Push Button Configuration).
PIN-kod	Konfigurerar den trådlösa inställningen med PIN-koden som tilldelas från skrivaren. Du kan också skriva ut PIN-koden. Kontrollera när du anger den PIN som tilldelats skrivaren på din dator.

■ Admininställningar > Nätverk > **Wi-Fi > IP-läge**

Konfigurerar IP-läget.

Dual stack	Använder både IPv4 och IPv6 för att ange IP-adressen.
IPv4-läge	Använder IPv4 för att ange IP-adressen.
IPv6-läge	Använder IPv6 för att ange IP-adressen.

■ Admininställningar > Nätverk > **Wi-Fi > TCP/IP**

Konfigurerar TCP/IP-inställningar.

Skaffa IP-adress	AutoIP	Anger IP-adressen automatiskt. Ett slumpat tal från 169.254.1.0 till 169.254.254.255 som inte för närvarande används i nätverket anges som IP-adress. Subnätmasken anges till 255.255.0.0.
	BOOTP	Anger IP-adressen med hjälp av BOOTP.
	RARP	Anger IP-adressen med hjälp av RARP.
	DHCP	Anger IP-adressen med hjälp av DHCP.
	Panel	Använd detta alternativ när du vill ange IP-adressen manuellt på styrpanelen.
IP-adress	När en IP-adress anges manuellt tilldelas skrivaren IP enligt formatet nnn.nnn.nnn.nnn. Varje oktett som utgör nnn.nnn.nnn.nnn är ett värde mellan 0 och 254. 127 och ett värde mellan 224 till 254 kan inte användas för den första oktetten för en gateway-adress.	
Subnätmask	När en IP-adress anges manuellt specificeras subnätmasken enligt formatet nnn.nnn.nnn.nnn. Varje oktett som utgör nnn.nnn.nnn.nnn är ett värde mellan 0 och 255.255.255.255 kan inte användas för subnätmasken.	
Gateway-adress	När en IP-adress anges manuellt tilldelas gateway-adressen enligt formatet nnn.nnn.nnn.nnn. Varje oktett som utgör nnn.nnn.nnn.nnn är ett värde mellan 0 och 254. 127 och ett värde mellan 224 till 254 kan inte användas för den första oktetten för en gateway-adress.	

■ Admininställningar > Nätverk > **Wi-Fi** >

IPsec

ANMÄRKNING:

- IPsec visas endast när **IPsec** aktiverats på Dell Printer Configuration Web Tool.

Avaktiverar IP-sec.

■ Admininställningar > Nätverk > **Wi-Fi** >

Åters. Wi-Fi

ANMÄRKNING:

- Inställningen Åters. Wi-Fi är endast tillgänglig när skrivaren är ansluten med det trådlösa nätverket.
- Det trådlösa nätverket är tillgängligt för Dell H625cdw och Dell H825cdw.

Initierar de trådlösa nätverksinställningarna. När denna inställning utförts och skrivaren har startats om återställs alla inställningar för trådlöst nätverk till dess förvalda värden.

■ Admininställningar > **Nätverk** >

Wi-Fi Direct

ANMÄRKNING:

- När Ethernet-kabeln är ansluten eller när Wi-Fi är inställt på Av avaktiveras Wi-Fi Direct.
- Wi-Fi Direct är tillgängligt för Dell H625cdw och Dell H825cdw.

Konfigurerar nätverksinställningar för Wi-Fi Direct.

Wi-Fi Direct

Aktiverar eller avaktiverar Wi-Fi Direct-nätverket.

Grupproll	Auto	Fastställer automatiskt grupprollen för Wi-Fi Direct.
	Gruppägare	Ställer in skrivaren som Gruppägare när Wi-Fi Direct används. Genom att skrivaren ställs in så att den är gruppägare blir det möjligt för mobila enheter att hitta skrivaren. SSID för skrivaren kommer att visas i listan över trådlösa nätverk på din mobila enhet.
Enhetsnamn		Anger det namn som identifierar Wi-Fi Direct-nätverket med upp till 32 alfanumeriska tecken. Bekräfta det när du väljer skrivarnamnet på din mobila enhet.
Parkopplad enh.		Visar status för Wi-Fi Direct-anslutningar mellan skrivaren och upp till 3 mobila Wi-Fi-enheter.
	Koppla från alla	Koppla bort nu
		Koppla ner och återst. lösenfras
		Kopplar från alla Wi-Fi Direct-anslutningar direkt.
		Kopplar från Wi-Fi Direct-anslutningar och återställer lösenfrasen.
SSID		Visar namnet som identifierar Wi-Fi Direct-nätverket. Du kan även ange namnet med upp till 32 alfanumeriska tecken. "DIRECT-XX" kan inte ändras. Kontrollera när du väljer Wi-Fi Direct-nätverksnamnet på din mobila enhet.
Lösenfras		Visar lösenordsfras. Bekräfta den när du matar in lösenfrasen i din mobila enhet.
	Lösenfras för utskrifter	Skriver ut lösenordsfras. Bekräfta den när du matar in lösenfrasen i din mobila enhet.
	Återställ lösenfras	Återställer lösenordsfras.
WPS inst.		Konfigurerar Wi-Fi Direct-nätverket med WPS.
	Tryckknappskonfiguration	Konfigurerar Wi-Fi Direct-nätverket med WPS-PBC (Wi-Fi Protected Setup-Push Button Configuration).
	PIN-kod	Konfigurerar Wi-Fi Direct-nätverket med hjälp av den PIN-kod som tilldelas av skrivaren.
		Skriv ut PIN-kod
		Skriver ut PIN-koden. Kontrollera när du anger den PIN som tilldelats skrivaren på din mobila enhet.
		Återställ kod
		Återställer PIN-koden.

■ Admininställningar > **Nätverk** >

Ethernet

ANMÄRKNING:

- När ett trådbundet nätverk används är inte Wi-Fi | WPS-menyn tillgängligt.

Kontrollerar eller anger inställningar för trådbundet nätverk.

■ Admininställningar > Nätverk > **Ethernet** >

IP-läge

Konfigurerar IP-läget.

Dual stack

Använder både IPv4 och IPv6 för att ange IP-adressen.

IPv4-läge	Använder IPv4 för att ange IP-adressen.
IPv6-läge	Använder IPv6 för att ange IP-adressen.

■ Admininställningar > Nätverk > **Ethernet** >

TCP/IP

Konfigurerar TCP/IP-inställningar.

Skaffa IP-adress	AutoIP	Anger IP-adressen automatiskt. Ett slumpstal från 169.254.1.0 till 169.254.254.255 som inte för närvarande används i nätverket anges som IP-adress. Subnätmasken anges till 255.255.0.0.
	BOOTP	Anger IP-adressen med hjälp av BOOTP.
	RARP	Anger IP-adressen med hjälp av RARP.
	DHCP	Anger IP-adressen med hjälp av DHCP.
	Panel	Använd detta alternativ när du vill ange IP-adressen manuellt på styrpanelen.
IP-adress	När en IP-adress anges manuellt tilldelas skrivaren IP enligt formatet nnn.nnn.nnn.nnn. Varje oktett som utgör nnn.nnn.nnn.nnn är ett värde mellan 0 och 254. 127 och ett värde mellan 224 till 254 kan inte användas för den första oktetten för en gateway-adress.	
Subnätmask	När en IP-adress anges manuellt specificeras subnätmasken enligt formatet nnn.nnn.nnn.nnn. Varje oktett som utgör nnn.nnn.nnn.nnn är ett värde mellan 0 och 255.255.255.255 kan inte användas för subnätmasken.	
Gateway-adress	När en IP-adress anges manuellt tilldelas gateway-adressen enligt formatet nnn.nnn.nnn.nnn. Varje oktett som utgör nnn.nnn.nnn.nnn är ett värde mellan 0 och 254. 127 och ett värde mellan 224 till 254 kan inte användas för den första oktetten för en gateway-adress.	

■ Admininställningar > Nätverk > **Ethernet** >

IPsec

ANMÄRKNING:

- IPsec visas endast när IPsec aktiverats på Dell Printer Configuration Web Tool.

Avaktiverar IP-sec.

■ Admininställningar > Nätverk > **Ethernet** >

Anslutningshastighet

ANMÄRKNING:

- Inställningen Anslutningshastighet är endast tillgänglig när skrivaren är ansluten till det trådbundna nätverket.

Anger kommunikationshastighet och duplexinställningar för Ethernet. Ändringarna börjar gälla först efter att skrivaren stängts av och satts på igen.

Auto

10BASE-T Halv

10BASE-T Full

100BASE-TX Halv

100BASE-TX Full

1000BASE-T Full

Admininställningar > **Nätverk** >

Protokoll

Aktiverar eller avaktiverar varje protokoll. Ändringarna börjar gälla först efter att skrivaren stängts av och satts på igen.

LPD

Port9100

FTP

IPP

SMB TCP/IP

WSD-utskrift^{*1}

WSD skanningstjänst

Nätverks-TWAIN

SNMP UDP^{*2}

Larm via e-post

EWS

Bonjour(mDNS)

Telnet

Uppdatera adressbok

HTTP-SSL/TLS

Google Cloud Print

Skriva ut från Widget-appar

Skanna till Widget-appar

^{*1} Står för Web Services on Devices

^{*2} Står för Simple Network Management Protocol

Admininställningar > **Nätverk** >

Avancerade inställningar

Anger avancerade nätverksinställningar.

Admininställningar > Nätverk > **Avancerade inställningar** >

IP-filter

Anger huruvida du vill aktivera IP-filterfunktionen, som enbart tillåter kommunikation med enheter vars IP-adresser har registrerats i skrivaren.

ANMÄRKNING:

- Den här funktionen gäller inte för kommunikation via Wi-Fi Direct.

IPv4 - filter

Aktiverar eller avaktiverar IPv4 - filter.

IPv6 - filter

Aktiverar eller avaktiverar IPv6 - filter.

Admininställningar > Nätverk > **Avancerade inställningar** >

IEEE 802.1x

ANMÄRKNING:

- IEEE 802.1x visas endast när skrivaren är ansluten med en Ethernet-kabel och den är endast tillgänglig när IEEE 802.1-autentiseringen är aktiverad.

Avaktiverar IEEE 802.1x-autentisering. Ändringarna börjar gälla först efter att skrivaren stängts av och satts på igen.

■ Admininställningar > Nätverk > **Avancerade inställningar >**

PS-dataformat

Specificerar PostScript 3 Compatible-kommunikationsprotokoll för ett parallellt gränssnitt, du kan konfigurera inställningarna `PS-dataformat` för det trådbundna nätverket. Ändringarna börjar gälla först efter att skrivaren stängts av och satts på igen.

Auto	Används vid automatisk identifiering av PostScript 3 Compatible kommunikationsprotokoll.
Standard	Används när kommunikationsprotokollet är i ASCII gränssnitt.
BCP	Används när kommunikationsprotokollet är i binärt format.
TBCP	Används när kommunikationsprotokollet stöder både ASCII och binär data för att byta dem emellan enligt den specificerade kontrollkoden.
Binärt	Används när inge speciell behandling krävs för data.

■ Admininställningar > **Nätverk >**

Återställ LAN

Initierar trådbundna nätverksdata som lagrats i icke-flyktigt minne (NVM). När denna inställning utförts och skrivaren har startats om återställs alla inställningar för trådbundet nätverk till dess förvalda värden.

■ Admininställningar > **Nätverk >**

Ta bort alla intyg

Tar bort alla certifikat för skrivaren. När denna inställning utförts och skrivaren har startats om har alla certifikat tagits bort.

■ Admininställningar >

Faxinställningar

Använd menyn `Faxinställningar` för att konfigurera faxens grundinställningar.

■ Admininställningar > **Faxinställningar >**

Faxlinjeinställningar

Konfigurerar grundläggande inställningar för faxlinjen.

■ Admininställningar > Faxinställningar > **Faxlinjeinställningar >**

Faxnummer

Anger skrivarens faxnummer som ska skrivas ut på faxmeddelandets sidhuvud.

ANMÄRKNING:

- Se till att du anger `Faxnummer` innan du använder `Inställning skräpfax`.

■ Admininställningar > Faxinställningar > **Faxlinjeinställningar >**

Land

Väljer det land där skrivaren används.

■ Admininställningar > Faxinställningar > **Faxlinjeinställningar >**

Faxhuvud namn

Ställer in namnet på avsändaren som skrivs ut på faxens sidhuvud.

Mottagningsläge

Väljer grundmottagningsläge för fax.

Telefon	Automatisk faxmottagning är avstängd. Du kan ta emot ett fax genom att lyfta luren på en extern telefon och sedan slå en fjärrmottagningskod eller genom att trycka på Manuell mottagning under Luren på och sedan trycka på Mottagning .
Fax	Mottar fax automatiskt.
Telefon/Fax	När skrivaren tar emot ett inkommande fax ringer den externa telefonen under en tid som angetts för Automott. Fax/Tel och sedan tar skrivaren emot faxet. Om ett inkommande samtal inte är ett fax kommer skrivaren pipa via den interna högtalaren för att indikera att samtalet är ett telefonsamtal.
Telefonsvarare/Fax	Detta läge är avsett för användning med en telefonsvarare. Skrivaren övervakar samtalet för att hitta faxsignaler när telefonsvararen tar emot ett samtal. Skrivaren tar automatiskt emot faxmeddelandet när faxsignaler identifieras. Om telefonsvararen är avstängd går skrivaren automatiskt in i FAX -läget efter att ringtonen ljuder under en fördefinierad tid. Om telefonkommunikationen i ditt land är seriell stöds inte detta läge.
DRPD	Innan du använder alternativet Distinctive Ring Pattern Detection (DRPD), måste en särskiljande ringservice installeras på din telefonlinje av telefonbolaget. Efter det att telefonbolaget har försett dig med ett separat nummer för faxning med ett särskiljande ringmönster, konfigurera faxinställningen för att övervaka det specifika ringmönstret.

Ringsignalsvolym

Anger om inställningen för Ringsignalsvolym ska aktiveras. Ställer in volymen för ringsignalen, vilken anger att ett inkommande samtal är ett telefonsamtal via den interna högtalaren när **Mottagningsläge** är inställt på **Telefon/Fax**.

Inställning av automottagning

Konfigurerar inställningar för automatisk mottagning av fax.

Automott. Fax	Ställer in det intervall efter vilket skrivaren övergår till faxmottagningsläge när den tar emot ett inkommande samtal.
Automott. Fax/Tel	Anger det intervall som det tar innan skrivaren går över till faxmottagningsläge efter att den externa telefonen mottar ett inkommande samtal.
Automott. Telsv./Fax	Anger det intervall som det tar innan skrivaren går över till faxmottagningsläge efter att den externa telefonsvararen mottar ett inkommande samtal.

Inställning skräpfax

Anger om funktionen Inställning skräpfax ska aktiveras, vilken avvisar oönskade faxmeddelanden genom att endast ta emot fax från faxnummer registrerade i telefonkatalogen.

Skyddad mottagning

ANMÄRKNING:

- Funktionen Skyddad mottagning är endast tillgänglig när du ställt in Panellåskontroll till Aktivera.

Anger om ett lösenord ska krävas för att ta emot inkommande fax och för att upprätta eller ändra lösenordet.

Säker mottag. ange	Anger att ett lösenord krävs för att skriva ut mottagna fax.
Ändra lösenord*	Anger eller ändrar det fyrsiffriga lösenord som krävs för att skriva ut inkommande faxmeddelanden.

* Detta alternativ är endast tillgängligt när du ställt in **Säker mottag. ange** på Aktivera.

Vidarebefordra fax

Anger om inkommande fax ska vidarebefordras till en angiven destination.

Av	
Vidarebef.	Vidarebefordrar inkommande faxmeddelanden till en särskild mottagare. Skriver ut inkommande faxmeddelanden om ett fel uppstår under överföringen.
Nummer för vidarebef.	Anger faxnumret till den destination som det inkommande faxet ska vidarebefordras till.
Skriv ut och vidarebefordra	Skriver ut inkommande faxmeddelanden och vidarebefordrar dem också till en särskild mottagare.
Nummer för vidarebef.	Anger faxnumret till den destination som det inkommande faxet ska vidarebefordras till.
Vidarebefordra till e-post^{*1,2,3}	Vidarebefordrar inkommande faxmeddelanden till en särskild e-postadress. Skriver ut inkommande faxmeddelanden om ett fel uppstår under överföringen.
Skr ut och vidrbef till e-post^{*2,3}	Skriver ut inkommande fax och sänder dem också vidare till en angiven e-postadress.
Vidarebef. till server	Vidarebefordrar inkommande faxmeddelanden till en särskild serveradress. Skriver ut inkommande faxmeddelanden om ett fel uppstår under överföringen.
Skriv ut och vidarebef. till server	Skriver ut inkommande fax och sänder dem också vidare till en angiven serveradress.

*1 Beroende på e-postserverns inställningar kan det hända att skrivaren inte får ett meddelande om det fel som sker under överföringen.

*2 Detta alternativ är bara tillgängligt när information om **E-postserver** är registrerad. Se "E-postserver".

*3 Detta alternativ är endast tillgängligt när **E-postadress för vidarebef** är registrerad. Se "Faxinställningar".

Dubbelsidig utskrift

Anger om funktionen Dubbelsidig utskrift ska aktiveras, vilken ställer in duplexutskrift för fax.

ANMÄRKNING:

- Dubbelsidig utskrift kanske inte kan utföras beroende på storleken på mottagna fax eller magasinens inställning osv.

■ Admininställningar > Faxinställningar > Grundinställningar för inkommande >

Fjärrmottagning

Anger om funktionen Fjärrmottagning ska aktiveras vilken tar emot ett fax genom att trycka på en fjärrmottagningskod på den externa telefon när du lyfter upp telefonluren. Du kan ange signalen med två siffror för att starta Fjärrmottagning.

■ Admininställningar > Faxinställningar > Grundinställningar för inkommande >

Ignorera storlek

Anger om funktionen Ignorera storlek ska aktiveras, vilken ställer in skrivaren för att ignorera bilder eller text längst ner på en faxsida om hela sidan inte passar till utskriftspappret. Du kan också ställa in att automatiskt förminska en faxsida så att den passar till den lämpliga pappersstorleken.

■ Admininställningar > Faxinställningar >

Grundinställningar för sändning

Konfigurerar inställningar för sändande fax.

■ Admininställningar > Faxinställningar > Grundinställningar för sändning >

Inställning av autoåteruppringning

Konfigurerar inställningar för automatisk återuppringning.

Återuppringningsförsök	Visar det antal återuppringningsförsök som görs om det faxnummer som rings upp är upptaget. Om du matar in 0 kommer skrivaren inte att ringa upp igen.
Återuppringningsintervall	Visar intervallet mellan återuppringningsförsök.
Återsändning fördröj	Visar intervallet mellan återsändningsförsök.

■ Admininställningar > Faxinställningar > Grundinställningar för sändning >

Ton/puls

Väljer uppringningstypen.

Ton	Använder tonuppringning.
Puls (10PPS)	Ställer in uppringningspuls, 10 impulser per sekund som uppringningstyp.
Puls (20PPS)	Ställer in uppringningspuls, 20 impulser per sekund som uppringningstyp.

■ Admininställningar > Faxinställningar > Grundinställningar för sändning >

Riktnummer slå

Anger om funktionen Riktnummer slå ska aktiveras, vilken ställer in ett prefixuppringningsnummer. Du kan ange ett riktnummer med upp till fem siffror. Detta nummer slås innan något automatiskt uppringningsnummer startas. Det är användbart för att komma åt Private Automatic Branch Exchange (PABX).

■ Admininställningar > Faxinställningar > Grundinställningar för sändning >

Fax försättsblad

Anger om funktionen Fax försättsblad ska aktiveras, vilket bifogar ett försättsblad till faxmeddelanden.

■ Admininställningar > Faxinställningar > Grundinställningar för sändning >

Faxhuvud

Anger om funktionen Faxhuvud ska aktiveras, vilken skriver ut avsändarinformation på faxmeddelandets sidhuvud.



ANMÄRKNING:

- Om USA är valt under inställningarna för Land visas detta alternativ inte på menyn. Inställningen är då På och kan inte ändras. Se "Ange startinställningar för fax via styrpanelen".

■ Admininställningar > Faxinställningar > Grundinställningar för sändning >

ECM

Anger om funktionen ECM (Error Correction Mode) ska aktiveras. För att använda funktionen ECM måste även fjärrmaskinerna stödja ECM.

■ Admininställningar > Faxinställningar > Grundinställningar för sändning >

Modemhastighet

Justerar modemhastighet för fax när ett fel i faxesändning eller mottagning inträffar.

■ Admininställningar > Faxinställningar > Grundinställningar för sändning >

Visa manuella faxmottagare

Anger om funktionen Visa manuella faxmottagare ska aktiveras, vilken visar mottagaren faxnummer på skärmen Att skicka fax när faxmeddelandet skickas manuellt.

■ Admininställningar > Faxinställningar >

Faxrapporter

Konfigurerar inställningar för faxrapporter.

■ Admininställningar > Faxinställningar > Faxrapporter >

Faxaktivitet

Anger om en faxaktivitetsrapport automatiskt ska skrivas ut efter vart 50:e inkomna och utskickade faxkommunikation.

Autoutskrift

Ingen autoutskrift

■ Admininställningar > Faxinställningar > Faxrapporter >

Faxöverföring

Anger huruvida ett överföringsresultat ska skrivas ut efter en faxöverföring.

Skriv alltid ut

Skriver ut en överföringsrapport efter varje faxöverföring.

Skriv ut vid fel

Skriver endast ut en överföringsrapport när ett fel har uppstått.

Utskrift avaktiverat

Skriver inte ut en överföringsrapport efter en faxöverföring.

■ Admininställningar > Faxinställningar > Faxrapporter >

Faxgruppsändning

Anger om överföringsresultat ska skrivas ut efter en faxöverföring till flera mottagare.

Skriv alltid ut

Skriver ut en överföringsrapport efter varje faxöverföring.

Skriv ut vid fel

Skriver endast ut en överföringsrapport när ett fel har uppstått.

Utskrift avaktiverat

Skriver inte ut en överföringsrapport efter en faxöverföring till flera mottagare.

■ Admininställningar > Faxinställningar > **Faxrapporter** >

Faxprotokoll

Anger om protokollmonitorrapporten ska skrivas ut, vilket hjälper dig identifiera orsaken till ett kommunikationsproblem.

Skriv alltid ut	Skriver ut en protokollmonitorrapport efter varje faxöverföring.
Skriv ut vid fel	Skriver endast ut protokollmonitorrapporten när ett fel har uppstått.
Utskrift avaktiverat	Skriver inte ut protokollmonitorrapporten.

■ Admininställningar >

Systeminställningar

Använd *Systeminställningar* för att konfigurera inställningarna för energisparläget, varnings signaler, time-out-tid, språk som visas på displayen och automatisk utskrift för jobblogg.

■ Admininställningar > **Systeminställningar** >

Allmänt

Konfigurerar allmänna inställningar för skrivaren.

■ Admininställningar > Systeminställningar > **Allmänt** >

Timer energispar

Anger den tid som går innan skrivaren går över till energisparläge.

Viloläge	Anger den tid det tar innan skrivaren övergår till Viloläge efter att ha avslutat ett jobb.
Djupt viloläge	Anger den tid det tar innan skrivaren övergår till Djupt viloläge efter att ha övergått till Viloläge.
Avstängningstimer	Anger om Avstängningstimer ska aktiveras och tiden det tar för skrivaren att växla till Avstängningstimer efter att ha växlat till Djupt viloläge.

ANMÄRKNING:

- Din skrivare växlar till Djupt viloläge 11 minuter efter att jobbet avslutats (fabriksinställning).

När du anger 1 minut för Viloläge, går skrivaren in i energisparläge 1 minut efter avslutat jobb. Detta använder betydligt mycket mindre energi men kräver längre uppvärmningstid för skrivaren. Mata in 1 om skrivaren delar elledning med rumsbelysningen och du noterat att ljuset flimrar.

Välj ett högt värde om skrivaren används konstant. Under de flesta omständigheterna håller det skrivaren redo att fungera med minimal uppvärmningstid.

Välj ett medelvärde om du vill ha en balans mellan energiförbrukning och en kortare uppvärmningsperiod.

Skrivaren återgår från energisparläge till standby-läge när den mottar data från datorn eller en fjärrfax. Du kan också ändra skrivarens status till standby-läget genom att trycka på någon knapp på styrpanelen.

■ Admininställningar > Systeminställningar > **Allmänt** >

Datum och tid

Anger datum- och tidsformat.

Tidszon	Anger tidszon.
----------------	----------------

Datum		Ställer in datum beroende på inställningarna för Format .
	Format	Ställer in datumformat.
Tid		Ställer in tiden.
	Format	Ställer in tidsformat.

■ Admininställningar > Systeminställningar > **Allmänt** > **mm/tum**

Anger den standardinställda måttenhet som visas efter ett siffervärde på styrpanelen.

 **ANMÄRKNING:**

- Grundinställningen för mm/tum varierar beroende på andra inställningar, till exempel Land och storleken på dokumentet.

■ Admininställningar > Systeminställningar > **Allmänt** > **Skärmljusstyrka**

Justerar ljusstyrkan på pekskärmen.

■ Admininställningar > Systeminställningar > **Allmänt** > **Ljudton**

Anger om funktionen Ljudton ska aktiveras, vilken sänder en signal vid användning eller när ett varningsmeddelande visas.

Kontrollpanel	Väljer volymen för en signal när inmatningen i styrpanelen är korrekt.
Ogiltig tangent	Väljer volymen för en signal när inmatningen i styrpanelen är felaktig.
Maskin klar	Väljer volymen för en signal när skrivaren är redo att utföra ett jobb.
Kopiering slutförd	Väljer volymen för en signal när ett kopieringsjobb är slutfört.
Jobb slutfört	Väljer volymen för en signal när ett annat jobb än ett kopieringsjobb är slutfört.
Felton	Väljer volymen för en signal när ett jobb slutförs felaktigt.
Varningssignal	Väljer volymen för en signal när ett problem uppstår.
Slut på papper	Väljer volymen för en signal när skrivaren får slut på papper.
Varningsmeddelande toner låg	Väljer volymen för en signal när tonern nästan är slut.
Auto rensningsvarning	Väljer volymen för en signal 5 sekunder innan skrivaren utför en automatisk rensning.
NFC-autentisering*	Väljer volymen för en ton som ljuder när ett NFC-kort placeras på NFC-läsaren för autentisering.
Alla toner	Visar volymen på alla varningstoner.

* Detta är tillgängligt för Dell H625cdw och Dell H825cdw.

■ Admininställningar > Systeminställningar > **Allmänt** > **Varningsmeddelande toner låg**

Anger om funktionen Varningsmeddelande toner låg ska aktiveras, vilken visar varningsmeddelandet när tonern nästan är slut.

■ Admininställningar > Systeminställningar > **Allmänt** > **Med luren av**

Anger om funktionen Med luren av ska aktiveras, vilken vaknar från Viloläge eller Djupt viloläge när du lyfter luren på en extern telefon.

■ Admininställningar > Systeminställningar > **Allmänt** >

Auto loggutskr.

Anger om funktionen Auto loggutskr. ska aktiveras, vilket automatiskt skriver ut en jobbhistorikrapport efter var 20:e jobb.

Utskriftsloggar kan också skrivas ut genom att använda menyn Rapport/Lista.

■ Admininställningar > Systeminställningar > **Allmänt** >

RAM-disk

Anger om funktionen RAM-disk ska aktiveras, vilket tilldelar minne till RAM-diskens filsystem för funktionerna Säker utskrift, Privat brevlåda, Allmän brevlåda och Utskrift av korrektur. Ändringarna börjar gälla först efter att skrivaren stängts av och satts på igen.



ANMÄRKNING:

- Stäng av skrivaren och sätt på den igen för att tillämpa inställningarna för menyn RAM-disk.

■ Admininställningar > Systeminställningar > **Allmänt** >

Faxserveradressbok

Anger om funktionen Faxserveradressbok ska aktiveras, vilket söker efter telefonnummer i telefonkatalogen på LDAP-servern.



ANMÄRKNING:

- Du kan endast leta efter telefonnumren i den lokala telefonkatalogen om Faxserveradressbok är inställd på Av.

■ Admininställningar > Systeminställningar > **Allmänt** >

E-post serveradressbok

Anger om funktionen E-post serveradressbok ska aktiveras, vilket söker efter e-postadresserna i adressboken till LDAP-servern.



ANMÄRKNING:

- Du kan endast leta efter e-postadresserna i den lokala adressboken när E-post serveradressbok är inställd på Av.

■ Admininställningar > Systeminställningar > **Allmänt** >

Startguiden

Gör inledande inställningar för skrivaren.

■ Admininställningar > Systeminställningar > **Allmänt** >

Maxstl e-post

Anger maximal storlek på e-postmeddelanden som kan skickas.

■ Admininställningar > **Systeminställningar** >

Tidgivare

Konfigurerar timerinställningar.

■ Admininställningar > Systeminställningar > **Tidgivare** >

Autoåterställning

Återställer automatiskt inställningarna för kopiera, skanna, faxes, skicka e-post eller skriva ut automatiskt till grundinställningarna och återgå till standby-läget efter att du inte har angett några inställningar under en viss tid.

■ Admininställningar > Systeminställningar > **Tidgivare** >

Fel tidsgräns

Anger om funktionen Fel tidsgräns ska aktiveras, vilket anger tidsfristen för hur länge skrivaren ska vänta innan den avbryter ett utskriftsjobb som avbryts onormalt. Utskriftsjobbet avbryts om tiden för time-out överskrids.

■ Admininställningar > **Systeminställningar** >

Utmatningsinställningar

Konfigurerar inställningar för utmatning från skrivaren.

■ Admininställningar > Systeminställningar > **Utmatningsinställningar** >

Grundinställt papp.form

Anger förvald pappersstorlek.

■ Admininställningar > Systeminställningar > **Utmatningsinställningar** >

Utskrifts-ID

Anger om funktionen Utskrifts-ID ska aktiveras, vilket anger en plats där användar-ID skrivs ut.

ANMÄRKNING:

- Vid utskrift på papper med storlek DL kanske en del av användar-ID inte skrivs ut korrekt.

■ Admininställningar > Systeminställningar > **Utmatningsinställningar** >

Skriv ut text

Anger om funktionen Skriv ut text ska aktiveras. Denna funktion matar ut PDL-data (Page Description Language) som inte stöds av skrivaren som text när skrivaren tar emot sådan. Textdata skrivs ut på papper i storlek A4 eller Letter.

■ Admininställningar > Systeminställningar > **Utmatningsinställningar** >

Rubrikblad

Anger positionen för rubrikbladet och anger även i vilket magasin rubrikbladet ska läggas.

Inläggsposition	Av	Skriver inte ut rubrikbladet.
	Fram	Infogas före första sidan för varje kopia.
	Bak	Infogas efter sista sidan för varje kopia.
	Fram och bak	Infogas före första sidan för varje kopia och efter sista sidan för varje kopia.
Ange magasin		Rubrikbladet läggs i multifunktionsmataren/magasin1/extra 550-arkmataren.

■ Admininställningar > Systeminställningar > **Utmatningsinställningar** >

Reservmagasin

Anger om man ska använda en annan storlek eller inte när papperet som laddas i ett angivet magasin inte stämmer med inställningen av pappersstorlek för aktuellt jobb.

Av	Ingen ersättning av magasinstorlek tillåten.
Större storlek	Ersätter papper med nästa större storlek. När det inte finns någon större pappersstorlek ersätter skrivaren papperet med ett av närmsta storlek.
Närmaste storlek	Ersätter papper med närmaste storlek.
Använd MPF	Ersätter papper från multifunktionsmataren.

■ Admininställningar > Systeminställningar > **Utmatningsinställningar** >

Brevhuv.2-sid.

Anger om funktionen Brevhuv.2-sid. ska aktiveras, vilket skriver ut på papprets båda sidor med brevhuvud.

■ Admininställningar > Systeminställningar > **Utmatningsinställningar** >

Växling A4<>Letter

Anger om funktionen Växling A4<>Letter ska aktiveras. Denna funktion skriver ut A4-jobb på Letter-papper om A4-papper inte finns tillgängligt eller skriver ut jobb i Letter-storlek på A4-papper om Letter-papper inte finns tillgängligt.

■ Admininställningar > Systeminställningar > **Utmatningsinställningar** >

Växling A5<>Statement

Anger om funktionen Växling A5<>Statement ska aktiveras. Denna funktion skriver ut A5-jobb på Statement-papper om A5-papper inte finns tillgängligt eller skriver ut Statement-jobb på A5-papper om Statement-papper inte finns tillgängligt.

■ Admininställningar > Systeminställningar > **Utmatningsinställningar** >

Rapportera 2-sidig utskrift

Anger om rapporter ska skrivas ut på en sida eller båda sidor av arket av utskriftsmedia.

■ Admininställningar > Systeminställningar > **Utmatningsinställningar** >

Använd annat magasin

Anger om funktionen Använd annat magasin ska aktiveras, vilket byter till ett annat pappersmagasin när pappret tar slut i angivet pappersmagasin.



ANMÄRKNING:

- Storleken på bilden som ska skrivas ut justeras inte automatiskt. Om du väljer ett annat pappersmagasin med en mindre pappersstorlek än den pappersstorlek som angivits för jobbet skrivs de delar som är större än utskriftsmedian inte ut.

■ Admininställningar > Systeminställningar > **Utmatningsinställningar** >

Återuppta utskrift efter stopp

Anger om funktionen Återuppta utskrift efter stopp ska aktiveras. Denna funktion raderar utskriftsjobbet efter återställning av ett pappersstopp.

■ Admininställningar > **Systeminställningar** >

Ställ in tillgänglig tid

Ställer in den tillgängliga tiden för kopierings-, skannings-, fax- och utskriftsfunktioner.

Kopiera/Skanna/Fax/ Skriv ut	Ställ in tillgänglig tid	Anger om tiden då funktionen är tillgänglig ska ställas in.
	Starttid	
	Sluttid	
	Återkommande	Anger veckodag som inställningen ska upprepas.



ANMÄRKNING:

- Ställ in tillgänglig tid kan konfigureras när Skriv ut, Kopiera, Skanna eller FAX är inställt på På.

■ Admininställningar > Systeminställningar >

Säkert jobb utgår

ANMÄRKNING:

- Funktionen Säkert jobb utgår är endast tillgänglig när du ställt in RAM-disk till På.

Ställer in datum och tid för borttagning av filer sparade som Säker utskrift på RAM-disken.

Utgångsläge	Anger om funktionen Säkert jobb utgår ska aktiveras eller avaktiveras.
Utgångstid	Ställer in tiden för borttagning av filer sparade som Säker utskrift på RAM-disken.
Återkommande	Ställer in tiden för återkommande borttagning av filer sparade som Säker utskrift på RAM-disken.
Veckoinställningar	Ställer in veckodagen för borttagning av filer sparade som Säker utskrift på RAM-disken.
Månadsinställningar	Ställer dag i månaden för borttagning av filer sparade som Säker utskrift på RAM-disken.

■ Admininställningar > Systeminställningar >

ColorTrack-läge

Anger om funktionen ColorTrack-läge ska aktiveras, vilket begränsar åtkomst till färgutskrift.

■ Admininställningar > Systeminställningar >

Ej registrerad användare

Anger om funktionen Ej registrerad användare ska aktiveras vilket förhindrar utskrift av data utan autentiseringsinformation.

■ Admininställningar > Systeminställningar >

Autofärg till mono

ANMÄRKNING:

- Funktionen Autofärg till mono är tillgänglig när Dell ColorTrack avaktiveras.

Anger om funktionen Autofärg till mono ska aktiveras, vilket skriver ut alla utskriftsjobb i svartvitt även när färgutskrift anges.

■ Admininställningar > Systeminställningar >

ColorTrack- felrapport

Anger om funktionen ColorTrack- felrapport ska aktiveras, vilket skriver ut felrelaterad information om utskrift med ColorTrack resulterar i fel.

■ Admininställningar > Systeminställningar >

NFC - Tryck för att skriva ut

Anger om skrivaren ska läggas till på en mobil enhet, t.ex. en pekplatta eller en smartphone, genom att enheten hålls mot (NFC)-läsaren (NFC).

ANMÄRKNING:

- Detta är tillgängligt för Dell H625cdw och Dell H825cdw.

■ Admininställningar > Systeminställningar >

Kalibrering

Anger och kalibrerar kopierings- och/eller utskriftsfunktionen. Denna funktion korrigerar överensstämmelsen vid utskrift av färger över tid, miljö och utskriftsmedia.

■ Admininställningar >

Underhåll

Använd menyn **Underhåll** för att initiera oflyktigt minne (NV), konfigurera inställningarna för papperskvalitet på vanligt papper och konfigurera säkerhetsinställningarna.

■ Admininställningar > Underhåll >

Densitet papper

Anger inställningarna för pappersdensitet.

■ Admininställningar > Underhåll >

Justera överföringsbandenhet

Justerar överföringsbiasen när t.ex. en otydlig bild av föregående sida eller en del av sidan som skrivs ut, visas i utskriften.

K-förskjutning

Om svaga spökbilder i svart visas kan du försöka med att minska värdet.

YMC-förskjutning

Om svaga spökbilder i färg (gul, magenta eller cyan) visas kan du försöka med att minska värdet.

■ Admininställningar > Underhåll >

Justera 2a BTR

ANMÄRKNING:

- Utskriftskvaliteten ändrar sig beroende på de inställningsvärden du väljer för detta alternativ.

Anger spänningsjusteringen för överföringsrullen för varje papperstyp. Om du ser fläckar på utskriften kan du försöka öka spänningen. Om du ser vita prickar på utskriften kan du försöka minska spänningen. För detaljerad information om inställningsvärden, se "Justera 2a BTR".

■ Admininställningar > Underhåll >

Justera fixeringsenhet

ANMÄRKNING:

- Utskriftskvaliteten ändrar sig beroende på de inställningsvärden du väljer för detta alternativ.

Justerar temperaturinställningen på fixeringsenheten för varje papperstyp. Om utskriften har krullats kan du försöka sänka temperaturen. Om inte tonern fixeras ordentligt på pappret kan du försöka höja temperaturen. För detaljerad information om inställningsvärden, se "Justera fixeringsenhet".

■ Admininställningar > Underhåll >

Justera färgreg.

Autokorrigera

Utför automatisk korrigerig av färgregistrering.

■ Admininställningar > Underhåll >

Rengör framkallare och överföringsenhet

Rör om framkallaren i tonerkassetten och rengör överföringsenheten.

■ Admininställningar > Underhåll >

Toneruppdatering

Rengör tonern i trumkassetten.



ANMÄRKNING:

- Funktionen Toneruppdatering använder toner och förkortar tonerkassetten och trummans livslängd.

■ Admininställningar > Underhåll >

Återställ grundinställningar

Initierar det oflyktiga minnet (NV). Efter utförande av denna inställning och omstart av skrivaren återställs alla menyparametrar till sina förvalda värden.

Användarfaxavsnitt	Initierar faxnummerinmatningarna i adressboken.
Användarskanneravsnitt	Initierar e-post- och serveradressinmatningarna i adressboken.
Avsnittet Användarkonto	Initierar användarregistreringsinformationen.
Användarprogramavdelning	Initierar informationen om widgetapplikationen.
Systemavsnitt	Initierar systemparametrarna.

■ Admininställningar > Underhåll >

Initiera utskriftsmätaren

Initierar skrivarens utskriftsmätare. När utskriftsmätaren är initierad ställs räkneverket till 0.

■ Admininställningar > Underhåll >

Rensa lagrade jobb



ANMÄRKNING:

- Funktionen Rensa lagrade jobb är endast tillgänglig när du ställt in RAM-disk till På.

Tar bort alla filer som är lagrade som Säker utskrift, Privat brevlåda, Allmän brevlåda, Utskrift av korrektur och lagrad utskrift i RAM-minnet.

All	Tar bort alla filer som är lagrade som Säker utskrift, Privat brevlåda, Allmän brevlåda, Utskrift av korrektur i RAM-minnet.
Skyddat dokument	Tar bort alla filer som är lagrade som Säker utskrift i RAM-minnet.
Lagrat dokument	Tar bort alla filer som är lagrade som Lagrad utskrift i RAM-minnet.

■ Admininställningar > Underhåll >

Toner av annat märke än Dell

Anger om funktionen Toner av annat märke än Dell ska aktiveras, när tonerkassetter från en annan tillverkare används.



FÖRSIKTIGT:

- Användning av icke-Dell™ tonerkassett kan skada din skrivare allvarligt. Garantin täcker inte skador som uppstått genom användning av icke-Dell tonerkassetter.

■ Admininställningar > **Underhåll** >

Justera höjd

Anger höjden på platsen där skrivaren är installerad.

Urladdningsfenomen för laddning av fotoledaren varierar med det barometriska trycket. Justeringar utförs genom att ange höjden på platsen där skrivaren används.

ANMÄRKNING:

- En felaktig inställning av höjjustering leder till dålig utskriftskvalitet, felaktig indikering av återstående toner etc.

■ Admininställningar > **Underhåll** >

Rensa jobbhistorik

Rensar jobbhistoriken för alla avslutade jobb.

■ Admininställningar > **Underhåll** >

Faxtest

ANMÄRKNING:

- Funktionen Faxtest finns inte tillgänglig när faxfunktionen är avaktiverad.

Testar om spänningen från faxlinjen är tillräcklig.

■ Admininställningar >

Säkerhetsinst.

Använd meny **Säkerhetsinst.** för att ange ett lösenord för begränsad åtkomst till menyerna. Detta förebygger att artiklar ändras oavsiktligt.

■ Admininställningar > **Säkerhetsinst.** >

Panellås

Anger om funktionen Panellås ska aktiveras, vilket ställer in begränsad åtkomst till Admininställningar med ett lösenord och för att ställa in eller ändra lösenord.

Panellåskontroll	Ställer in lösenordsskydd för Admininställningar.
Ändra lösenord*	Anger eller ändrar det fyrsiffriga lösenord som krävs för att komma åt Admininställningar.

* Detta alternativ är endast tillgängligt när du ställt in Panellåskontroll på Aktivera.

■ Admininställningar > **Säkerhetsinst.** >

Funktionskontroll

ANMÄRKNING:

- Inställningen Funktionskontroll är endast tillgänglig när du ställt in Panellåskontroll till Aktivera.

Anger om varje skivarfunktion ska aktiveras eller avaktiveras eller begränsa användningen av en funktion med ett lösenord. För **Kopiera** och **USB-direktutskrift**, kan du begränsa färgutskrifts- och färgkopieringsfunktionerna med ett lösenord.

Kopiera	Aktiverar eller avaktiverar kopieringsfunktionen. Du kan också begränsa funktionen med ett lösenord genom att ställa in på På (Lösenord) eller På (färglösenord).
----------------	--

Skanna till e-post	Aktiverar eller avaktiverar funktionen Skanna till e-post. Du kan också begränsa funktionen med ett lösenord genom att använda På (Lösenord).
Fax	Aktiverar eller avaktiverar faxfunktionen. Du kan också begränsa funktionen med ett lösenord genom att använda På (Lösenord).
Faxdrivrutin	Aktiverar eller avaktiverar faxdrivrutinsfunktionen.
Skanna till nätverksmapp	Aktiverar eller avaktiverar funktionen Skanna till nätverksmapp. Du kan också begränsa funktionen med ett lösenord genom att använda På (Lösenord).
Skanna till dator	Aktiverar eller avaktiverar funktionen Skanna till dator. Du kan också begränsa funktionen med ett lösenord genom att använda På (Lösenord).
Datorskanning	Aktiverar eller avaktiverar funktionen Datorskanning. Du kan också begränsa funktionen med ett lösenord genom att använda På (Lösenord).
Skanna till USB	Aktiverar eller avaktiverar funktionen Skanna till USB. Du kan också begränsa funktionen med ett lösenord genom att använda På (Lösenord).
USB-direktutskrift	Aktiverar eller avaktiverar funktionen USB-direktutskrift. Du kan också begränsa funktionen med ett lösenord genom att använda På (Lösenord) eller På (färglösenord).
ID-kopiering	Aktiverar eller avaktiverar funktionen ID-kopiering.
USB-tjänst	Visa vid insättning Aktiverar eller avaktiverar denna inställning för att visa skärmen USB-enhet har upptäckts när ett USB-minne sitter i skrivaren.
Meny för automatiskt identifierat dok	Aktiverar eller avaktiverar denna funktion för skrivaren för att identifiera det dokument som laddats i DADF och visar DADF-relaterade menyer på pekskärmen.
Ändra lösenord*	Ändrar det fyrsiffriga lösenordet som ställts in i menyn Funktionskontroll.

* Detta alternativ är enbart tillgängligt när På (Lösenord) eller På (färglösenord) är aktiverad.

■ Admininställningar > **Säkerhetsinst.** >

Stationär autentisering

Specificerar stationär autentiseringsmetod.

ANMÄRKNING:

- Stationär autentisering visas bara på Dell S2825cdn.

Lokal autentisering	Använder metoden lokal autentisering.
----------------------------	---------------------------------------

Fjärrautentisering	Använd autentisering med extern server.
---------------------------	---

■ Admininställningar > **Säkerhetsinst.** >

Redigera e-post från fält

Anger om funktionen Redigera e-post från fält ska aktiveras, vilket gör det möjligt att redigera överföringskällan när du använder Skanna till e-post.

■ Admininställningar > **Säkerhetsinst.** >

Bekräfta mottagare på nytt

Anger om mottagaren behöver bekräftas igen innan ett fax skickas eller en skanning genomförs.

ANMÄRKNING:

- Om menyn **Bekräfta mottagare på nytt** är inställd på **Bekräfta mottagare på nytt**, kan mottagare endast väljas från telefonkatalogen eller adressboken. Du kan inte mata in en adress eller ett faxnummer direkt.

Ingen bekräftelse

Visar inte en skärm för att bekräfta mottagaren igen innan jobbet faktiskt har skickats.

Bekräfta mottagare på nytt

Visar en skärm för att bekräfta mottagaren igen innan jobbet faktiskt har skickats.

■ Admininställningar > **Säkerhetsinst.** >

Domänfiltrering

Anger om funktionen Domänfiltrering ska aktiveras, vilket skickar e-postmeddelanden till angivna domäner.

ANMÄRKNING:

- Ställ in domänerna under **SMTP-domänfiltrering** på Dell Printer Configuration Web Tool.

■ Admininställningar > **Säkerhetsinst.** >

Nedladdning av program

Anger om funktionen Nedladdning av program ska aktiveras, vilket aktiverar nerladdning av maskinvaruuppdateringar.

■ Admininställningar > **Säkerhetsinst.** >

Visning av nätverksinformation

Visar eller döljer nätverksinformation i meddelandefältet på skärmen Hem.

Visa IPv4-adress

Visa datornamn

Dölj nätverksinformation

■ Admininställningar > **Säkerhetsinst.** >

Inloggningsfel

ANMÄRKNING:

- Funktionen Inloggningsfel är endast tillgänglig när du ställt in **Panellåskontroll** till **Aktivera**.

Anger om funktionen Inloggningsfel ska aktiveras, vilket anger antalet felinmatningsförsök som tillåts vid inloggning som administratör för Admininställningar och menyn Rapport/lista.

■ Admininställningar > **Säkerhetsinst.** >

NFC-autentisering

Anger om inställningen NFC-autentisering ska aktiveras, vilket aktiverar autentisering med hjälp av NFC-autentiseringskort.

ANMÄRKNING:

- Detta är tillgängligt för Dell H625cdw och Dell H825cdw.

■ Admininställningar >

USB-inställningar

Använd menyn **USB-inställningar** för att ändra skrivarinställningar som påverkar en USB-port.

■ Admininställningar > USB-inställningar >

USB-port



ANMÄRKNING:

- Inställningen USB-port är endast tillgänglig för USB-porten på baksidan av skrivaren.

Anger om inställningen för USB-port ska aktiveras, vilket aktiverar USB-port. Ändringarna börjar gälla först efter att skrivaren stängts av och satts på igen.

■ Admininställningar > USB-inställningar >

PS-dataformat

Specificerar PostScript 3 Compatible-kommunikationsprotokoll för ett parallellt gränssnitt. Du kan konfigurera PS-dataformat-inställningar för det trådbundna nätverket. Ändringarna börjar gälla först efter att skrivaren stängts av och satts på igen.

Auto	Används vid automatisk identifiering av PostScript 3 Compatible kommunikationsprotokoll.
Standard	Används när kommunikationsprotokollet är i ASCII gränssnitt.
BCP	Används när kommunikationsprotokollet är i binärt format.
TBCP	Används när kommunikationsprotokollet stöder både ASCII och binär data för att byta dem emellan enligt den specificerade kontrollkoden.
Binary	Används när inge speciell behandling krävs för data.


■ Admininställningar > USB-inställningar >

Tidsgräns för jobb

Anger om funktionen Tidsgräns för jobb ska aktiveras, vilket anger tidsfristen för hur länge skrivaren ska vänta innan data mottas från datorn. Utskriftsjobbet avbryts om tiden för time-out överskrids.

Grundinställningar

Använd menyn **Grundinställningar** för att modifiera menyinställningarna **Kopiera**, **Skanna** eller **FAX**.

För att visa menyn **Grundinställningar** trycker du på  -knappen (**Information**) och sedan på fliken **Hjälpmedel**.

■ Grundinställningar >

Grundinställningar

Modifierar menyinställningen **Kopiera**. Med **Grundinställningar** kan du konfigurera följande alternativ förutom de alternativ som finns i menyn **Kopiera**. Se "Kopiera".

■ Grundinställningar > Grundinställningar >

Nivå autoexponering

Ställer in förinställd nivå för hur bakgrunden ska undertryckas till normal/hög/högsta.

■ Grundinställningar > Grundinställningar >

Färgbalans

Ställer in färgbalansen för låg/medel/hög densitet för varje färg.

■ Grundinställningar >

Fax grundinställningar

Modifierar menyinställningarna FAX. Med Fax grundinställningar kan du konfigurera alternativen i menyn FAX. Se "Fax".

■ Grundinställningar >

Skanning grundinställningar

Modifierar menyinställningen Skanna. Med Skanning grundinställningar kan du konfigurera följande alternativ förutom de alternativ som finns i menyn Skanna. Se "Skanningsinställningar".

■ Grundinställningar > Skanning grundinställningar >

Nivå autoexponering

Anger grundnivån för bakgrundsdämpning.

■ Grundinställningar > Skanning grundinställningar >

TIFF filformat

Ställer in förvalt TIFF-filformat till TIFF V6 eller TTN2.

■ Grundinställningar > Skanning grundinställningar >

Bildkomprimering

Anger nivån av bildkomprimering.

■ Grundinställningar >

Grundinställningar för direktuskript/USB-direktuskript grundinställningar

Modifierar förinställningar i menyn Grundinställningar för direktuskript/USB-direktuskript grundinställningar. Se "Skriv ut PDF/TIFF".



ANMÄRKNING:

- För Dell H625cdw och Dell H825cdw visas Grundinställningar för direktuskript. För Dell S2825cdn visas USB-direktuskript grundinställningar.

Magasininställn.

Använd menyn Magasininställn. för att definiera det utskriftsmaterial som är laddat i standard magasin1 och den extra 550-sheet feeder.

För att visa menyn Magasininställn. trycker du på ⓘ -knappen (**Information**) och sedan på fliken Hjälpmedel.

■ Magasininställn. >

Magasininst.

Konfigurerar magasinsinställningar.

■ Magasininställn. > **Magasininst.** >

MPF

Anger vilket papper som laddats i multifunktionsmataren (MPF).

Visa mag. meddelanden		Markera kryssrutan för att visa ett popupmeddelande där du uppmanas att ställa in papperstyp och pappersstorlek när papper ligger i multifunktionsmataren. Fabriksinställningen är på (vald).
MPF-läge	Använd panelinställn.	Använder den papperstorlek och typ som anges på styrpanelen.
	Anv. skr.drivrutininst.	Använder den papperstorlek och -typ som anges i skrivarens drivrutin.
	Manuell	När utskriftsjobbet startas pausas jobbet av skrivaren och skärmen, som ber användaren att ladda papper av angiven storlek och typ, visas. Kontrollera så att angivet papper är påfyllt för att fortsätta jobbet och tryck sedan på Fortsätt på styrpanelens skärm.
Storlek		Anger pappersstorleken.
Typ		Anger papperstypen.

■ Magasininställn. > **Magasininst.** >

Magasin1

Specificerar det papper som laddats i magasin1.

Visa mag. meddelanden		Markera kryssrutan för att visa ett popupmeddelande där du uppmanas att ställa in papperstyp och pappersstorlek när papper ligger i magasin1. Fabriksinställningen är på (vald).
Storlek		Anger pappersstorleken.
Typ		Anger papperstypen.

ANMÄRKNING:

- Mer information om pappersstorlekar som stöds finns i "Utskriftsmaterial som stöds".

■ Magasininställn. > **Magasininst.** >

Magasin2

ANMÄRKNING:

- Inställningen Magasin2 är endast tillgänglig om den extra 550-arkmataren är installerad.

Anger vilket papper som laddats i den extra 550-arkmataren.

Visa mag. meddelanden		Markera kryssrutan för att visa ett popupmeddelande där du uppmanas att ställa in papperstyp och pappersstorlek när papper ligger i den extra 550-arkmataren. Fabriksinställningen är på (vald).
Storlek		Anger om pappersstorleken ska anges automatiskt eller manuellt.
Typ		Anger papperstypen.

■ **Magasininställn.** >

Magasinprioritet

Ställer in prioritetsordning för pappersmagasinen för automatiskt val av magasin. Om pappersmagasin som laddats med samma pappersstorlek och typ finns kommer pappersmagasinen att väljas enligt denna prioritetsordning.

Språkinställningar

Använd menyn Språkinställningar för att konfigurera Panelspråk eller Tangentbordslayout.

För att visa menyn Språkinställningar trycker du på ⓘ -knappen (**Information**) och sedan på fliken Hjälpmedel.

■ Språkinställningar >

Panel­språk

Bestämmer språk för texten på pekskärmen.

■ Språkinställningar >

Tangentbords­layout

Väljer tangentbordslayout på pekskärmen.

Åter­ställa grund­inställningar

När du utfört denna inställning och startar om skrivaren, återställs telefonkatalogen, adressboken eller alla menyparametrar till sina standardvärden.

Följande menyparametrar är undantag och återställs inte.

- Nätverksinställningar
- Panellås-inställning och lösenord
- Funktionskontroll-inställningar för Kopiera, Skanna till e-post, FAX, Skanna till nätverksmapp, Skanna till dator, Datorskanning, Skanna till USB, USB-direktutskrift och sparade lösenord
- Skyddad mottagning-inställningar och sparade lösenord
- Inloggningsfel-inställningar
- Ställ in tillgänglig tid-inställningar
- Säkert jobb utgår-inställningar
- USB-port-inställningar
- ColorTrack-läge-inställningar
- ColorTrack- felrapport-inställningar
- Ej registrerad användare-inställningar
- NFC-autentisering-inställningar
- Tryck för att skriva ut inställningar

Utför följande förfarande för att återställa inställningarna:

- 1 Tryck på knappen ⓘ (**Information**).
- 2 Välj fliken Hjälpmedel → Admininställningar → Underhåll.
Ange lösenordet om du ställt in Panellåskontroll på Aktivera. Se "Panellås".
- 3 Tryck på ▼ tills Återställ grundinställningar visas och tryck sedan på Återställ grundinställningar.
- 4 Tryck på önskad inställning och tryck sedan Initiera.

Användar ­ faxavsnitt	Återställer data i telefonkatalogen.
------------------------------------	--------------------------------------

Användar ­ skanneravsnitt	Återställer data i adressboken.
--	---------------------------------



Avsnittet Användarkonto	Återställer användarregistreringsinformationen.
Användarprogramavdelning	Återställer informationen om widgetapplikationen.
Systemavsnitt	Återställer systemparametrarna.

5 Tryck på Ja, återställ.

Förstå jobbmenyerna

Skriv ut

Använd menyerna för **Skriv ut** för att konfigurera olika inställningar för funktionerna Säker utskrift, Privat brevlåda, Allmän brevlåda och Utskrift av korrektur.

För att visa jobbmenyn **Skriv ut** trycker du på  -knappen (**Hem**), tryck på  och välj sedan blocket **Skriv ut**.

■ **Skriv ut >**

Säker utskrift



ANMÄRKNING:

- Funktionen Säker utskrift är endast tillgänglig när du ställt in RAM-disk till På.

Anger om och hur jobbet som lagrats som Säker utskrift ska skrivas ut.

Välj användar-ID	Mata in det lösenord du angett för skrivarens drivrutin.
Välj ett jobb	Välj ett jobb att skriva ut.
Välj alla	Välj alla dokument som lagrats för detta användar-ID.
Ta bort efter utskrift	Skriver ut valt jobb och raderar sedan dokumentet från skrivarminnet.
Radera	Raderar det angivna dokumentet från skrivarminnet.

■ **Skriv ut >**

Privat brevlåda



ANMÄRKNING:

- Funktionen Privat brevlåda är endast tillgänglig när du ställt in RAM-disk till På.

Anger om och hur jobbet som lagrats som Privat brevlåda ska skrivas ut.

Välj användar-ID	Mata in det lösenord du angett för skrivarens drivrutin.
Välj ett jobb	Välj ett jobb att skriva ut.
Välj alla	Välj alla dokument som lagrats för detta användar-ID.
Antal	Anger antal utskrifter.
Använd drivrutininställn.	Ställer in antalet utskrifter som specificerats på skrivardrivrutinen.
Skriv ut	Skriver ut det valda jobbet.
Ta bort efter utskrift	Raderar dokumentet efter det skrivits ut.
Radera	Raderar det angivna dokumentet från skrivarminnet.

■ **Skriv ut >**

Allmän brevlåda



ANMÄRKNING:

- Funktionen Allmän brevlåda är endast tillgänglig när du ställt in RAM-disk till På.

Anger om och hur jobbet som lagrats som Allmän brevlåda ska skrivas ut.

Välj användar-ID		Mata in det lösenord du angett för skrivarens drivrutin.
Välj ett jobb		Välj ett jobb att skriva ut.
Välj alla		Välj alla dokument som lagrats för detta användar-ID.
Antal		Anger antal utskrifter.
	Använd drivrutininställn.	Ställer in antalet utskrifter som specificerats på skrivardrivrutinen.
Skriv ut		Skriver ut det valda jobbet.
	Ta bort efter utskrift	Raderar dokumentet efter det skrivits ut.
Radera		Raderar det angivna dokumentet från skrivarminnet.

■ Skriv ut >

Utskrift av korrektur

ANMÄRKNING:

- Funktionen Utskrift av korrektur är endast tillgänglig när du ställt in RAM-disk till På.

Anger om och hur jobbet som lagrats som Utskrift av korrektur ska skrivas ut.

Välj användar-ID		Mata in det lösenord du angett för skrivarens drivrutin.
Välj ett jobb		Välj ett jobb att skriva ut.
Välj alla		Välj alla dokument som lagrats för detta användar-ID.
Antal		Anger antal utskrifter.
	Använd drivrutininställn.	Ställer in antalet utskrifter som specificerats på skrivardrivrutinen.
Skriv ut		Skriver ut det valda jobbet.
	Ta bort efter utskrift	Raderar dokumentet efter det skrivits ut.
Radera		Raderar det angivna dokumentet från skrivarminnet.


■ Skriv ut >

Säkert faxmottagning

Skriver ut konfidentiella fax. Skrivaren kan lagra jobbet i minnet till dess att du anländer till skrivaren och matar in lösenordet på styrpanelen.



■ Skriv ut >

Panelinställningar

Tryck på  för att skapa och redigera anpassade block för menyerna Skriv ut. För information, se "Skapa ett anpassat block" och "Redigera ett anpassat block".

Kopiera

Använd menyerna för Kopiera för att konfigurera olika inställningar för kopieringsfunktionen.

För att visa jobbmenyn Kopiera trycker du på  -knappen (**Hem**), tryck på  och välj sedan blocket Kopiera.

■ Kopiera >

Antal

Anger antalet kopior från 1 till 99.

■ Kopiera >

Ljusare/mörkare

Gör kopian mörkare eller ljusare.

■ Kopiera >

Utmatad färg

Väljer färgkopiering eller svartvit kopiering.

■ Kopiera >

Välj magasin

Visar inmatningsfacket.

MPF	Pappret matas från multifunktionsmataren. När du ställt in Anv. skr.drivrutininst. under MPF-konfiguration för Magasininst., visas Allt för Storlek och Typ. Om du startar kopieringsjobbet med Allt som pappersstorlek och typ väljs A4 eller Letter som pappersstorlek och Vanligt som papperstyp. Om du vill specificera storlek och typ av papper i multifunktionsmataren väljer du MPF och specificerar pappersstorlek och typ.
Pappersformat	Anger pappersstorleken.
Papperstyp	Anger papperstypen.
Magasin1	
Magasin2*	

* Detta alternativ är endast tillgängligt om den extra 550-arkmataren är installerad.

■ Kopiera >

Dubbelsidig kopiering

Anger om dubbelsidig kopiering ska göras och väljer bindningsposition.

1 → 1-sidig	Kopierar ensidiga dokument till ensidiga utskrifter.
1 → 2-sidig	Kopierar ensidiga dokument till tvåsidiga utskrifter. Du kan ange om utskriften ska bindas längs med långsidan eller kortsidan.
2 → 1-sidig	Kopierar tvåsidiga dokument till ensidiga utskrifter. Du måste ange om dokumentet ska bindas längs med långsidan eller kortsidan innan du startar kopieringen.
2 → 2-sidig	Kopierar tvåsidiga dokument till tvåsidiga utskrifter. Du måste ange om dokumentet ska bindas längs med långsidan eller kortsidan innan du startar kopieringen.

■ Kopiera >

Skärpa

Justerar skärpan för att få skarpare eller mjukare kopior.

■ Kopiera >

Förminska/förstora

Förminskar eller förstorar storleken på en kopierad bild. Du kan också ange ett anpassat förhållande.

■ Kopiera >

Originalformat

Anger grundinställd dokumentstorleken.



ANMÄRKNING:

- När `Auto` har valts antar skrivaren att dokumentstorleken är densamma som för det utskriftsmaterial som laddats i magasin1 eller multifunktionsmataren.

■ Kopiera >

Dokumenttyp

Förbättrar bildkvaliteten genom att välja dokumenttyp.

■ Kopiera >

Sortering

Anger om du vill sortera kopieringsjobbet. Om du till exempel tar två kopior av ett tresidigt dokument, kommer ett helt tresidorsdokument att skrivas ut i taget. Du kan också sortera ett kopieringsjobb automatiskt när du använder den automatiska dokumentmataren.

■ Kopiera >

2-upp

Skriver ut två sidor av dokumentet på ett pappersark.

Av

Auto

Förminskar automatiskt så att den passar på ett pappersark.

Manuell

Ange förminsknings-/förstoringsgrad under `Förminska/förstora`.

■ Kopiera >

Färgmättnad

Justerar färgmängden för att göra färgerna mörkare eller ljusare.

■ Kopiera >

Marginal

Anger topp- och bottenmarginalen samt höger, vänster och mittenmarginal för kopian.


■ Kopiera >

Autoexponering

Anger om funktionen Autoexponering ska aktiveras vilket undertrycker originalets bakgrund för att förbättra texten på kopian.

■ Kopiera >


Spara inställningar

Tryck på  för att spara en rad kopieringsfunktioner. Och använd även för att skapa och redigera anpassade block för kopiering.

För information, se "Skapa ett anpassat block" och "Redigera ett anpassat block".

ID-kopiering


Använd menyerna för ID-kopiering för att konfigurera olika inställningar för funktionen ID-kopiering.

För att visa jobbmenyn ID-kopiering trycker du på  -knappen (**Hem**), tryck på  och välj sedan blocket ID-kopiering.

Antal	Se "Kopiera".
Ljusare/mörkare	
Utmatad färg	
Välj magasin	
Skärpa	
Färgmättnad	
Autoexponering	
Förminska/förstora	

■ ID-kopiering >



Spara inställningar

Tryck på  för att spara olika inställningar för funktionen ID-kopiering. Och använd även för att skapa och redigera anpassade block för ID-kopiering.

För information, se "Skapa ett anpassat block" och "Redigera ett anpassat block".

Kopiering Flera upp

Använd menyerna för Kopiering Flera upp för att konfigurera olika inställningar för funktionerna för kopiering flera upp.


För att visa jobbmenyn Kopiering Flera upp trycker du på  -knappen (**Hem**), tryck på  och välj sedan blocket Kopiering Flera upp.

Antal	Se "Kopiera".
Ljusare/mörkare	
Utmatad färg	
Välj magasin	
Dubbelsidig kopiering	
Skärpa	
Originalformat	
Dokumenttyp	
Sortering	
2-upp	
Färgmättnad	
Marginal	
Autoexponering	
Förminska/förstora*	

* Denna inställning är låst på Auto.



■ Kopiering Flera upp >

Spara inställningar

Tryck på  för att spara olika inställningar för funktionen Kopiering Flera upp. Och använd även för att skapa och redigera anpassade block för kopiering flera upp. För information, se "Skapa ett anpassat block" och "Redigera ett anpassat block".

Skanna till Epost



Använda menyerna för Skanna till Epost för att använda e-postmeddelandet för att skicka skannad data. Se "Skanningsinställningar".

För att visa jobbmenyn Skanna till Epost trycker du på  -knappen (**Hem**), tryck på  och välj sedan blocket Skanna till Epost.

Ange mottagaradress		Mata in mottagarens e-postadress med hjälp av tangentbordet.
Adressbok	Individer	Väljer en e-postadress i den lokala adressboken.
	Grupper	Väljer en e-postgrupp i den lokala adressboken.
	Nätverksadressbok	Letar efter en e-postadress i serveradressboken.
Avsändare	Tangentbord	Mata in sändarens e-postadress med hjälp av tangentbordet.
	Adressbok	Väljer en e-postadress till sändaren i den lokala adressboken.
	Nätverksadressbok	Letar efter en e-postadress till sändaren i serveradressboken.

Skanna till nät-verksmapp

Använd menyerna Skanna till nätverksmapp för att spara skannad data på en nätverksserver eller en dator. Se "Skanningsinställningar".

För att visa jobbmenyn Skanna t. nätv. trycker du på  -knappen (**Hem**), tryck på  och välj sedan blocket Skanna t. nätv..



Skanna till USB

Använd menyerna för *Skanna till USB* för att spara skannad data till ett USB-minne i skrivaren. Se "Skanningsinställningar".

För att visa jobbmenyn *Skanna till USB* trycker du på  -knappen (**Hem**), tryck på  och välj sedan blocket *Skanna till USB*.

Skanna till dator

Använd menyerna *Skanna till dator* för att spara skannad data på en dator.

För att visa jobbmenyn *Skanna till dator* trycker du på  -knappen (**Hem**), tryck på  och välj sedan blocket *Skanna till dator*.

ANMÄRKNING:

- Denna funktion är tillgänglig när klientdatorns operativsystem är Windows Vista® SP2 eller senare, Windows® 7, Windows® 8, Windows® 8.1 eller Windows® 10.

Dator (via USB)

Sparar skannad data på en dator som är ansluten via USB-kabel.

Datornamn

Väljer vilken dator skannad data ska sparas på. Upp till 20 datorer kan listas.

Skanna

Skickar skannad data till datorn enligt den valda

Skanna för utskrift

händelsen. Associerat program beror på inställningen på datorn.

Skanna för e-post

Skanna för fax

Skanna för OCR

■ Skanna till dator >

Panelinställningar

Tryck på  för att skapa och redigera anpassade block för *Skanna till dator*.

För information, se "Skapa ett anpassat block" och "Redigera ett anpassat block".

■ Skanna till Epost / Skanna till nät-verksmapp / Skanna till USB / Skanna till dator >

Skanningsinställningar

ANMÄRKNING:

- Skanningsinställningarna är vanliga för funktionerna *Skanna till Epost*, *Skanna till nät-verksmapp*, *Skanna till USB* och *Skanna till dator*.

■ Skanna till Epost / Skanna till nät-verksmapp / Skanna till USB / Skanna till dator > Skanningsinställningar >

Utmatad färg

Väljer färgskanning eller svartvit skanning.

Färg

Svartvitt

Fungerar bra för dokument med texter.

Gråskala

Fungerar bra för dokument med texter och foton.

■ Skanna till Epost / Skanna till nät-verksmapp / Skanna till USB / Skanna till dator > **Skanningsinställningar >**

Upplösning

Anger upplösning för skannad data.

■ Skanna till Epost / Skanna till nät-verksmapp / Skanna till USB / Skanna till dator > **Skanningsinställningar >**

Filformat

Anger det filformat som skannad data ska sparas i.

■ Skanna till Epost / Skanna till nät-verksmapp / Skanna till USB / Skanna till dator > **Skanningsinställningar >**

Dubbelsidig skanning

Anger om en sida eller båda sidor av ett dokument ska skannas. Ange om dokumentet ska bindas längs med långsidan eller kortsidan för ett tvåsidigt dokument.

■ Skanna till Epost / Skanna till nät-verksmapp / Skanna till USB / Skanna till dator > **Skanningsinställningar >**

Ljusare/mörkare

Justerar densitet för att göra skannad data mörkare eller ljusare.

■ Skanna till Epost / Skanna till nät-verksmapp / Skanna till USB / Skanna till dator > **Skanningsinställningar >**

Kontrast

Justerar kontrast för skannad data. Högre kontrast gör färgerna mörkare och lägre kontrast gör färgerna ljusare än originalet.

■ Skanna till Epost / Skanna till nät-verksmapp / Skanna till USB / Skanna till dator > **Skanningsinställningar >**

Skärpa

Justerar skärpan för att göra skannad data skarpare eller mjukare.

■ Skanna till Epost / Skanna till nät-verksmapp / Skanna till USB / Skanna till dator > **Skanningsinställningar >**

Autoexponering

Anger om funktionen Autoexponering ska aktiveras vilket undertrycker originalets bakgrund för att förbättra texten på skannad data.

■ Skanna till Epost / Skanna till nät-verksmapp / Skanna till USB / Skanna till dator > **Skanningsinställningar >**

Originalformat

Anger förvald pappersstorlek.

■ Skanna till Epost / Skanna till nät-verksmapp / Skanna till USB / Skanna till dator > **Skanningsinställningar >**

Marginal

Anger topp- och bottenmarginalen samt höger, vänster och mittenmarginal för skannad data.

Skapa mapp

ANMÄRKNING:

- Funktionen Skapa mapp är endast tillgänglig för Skanna till USB eller Skanna till nätverksmapp.


Anger om funktionen Skapa mapp ska aktiveras, vilket skapar en mapp när skannad data sparas.

Filnamngivningsläge

Anger detaljerad inställning för **Filnamngivningsläge**.

Auto	Ställer in standardfilnamnet.
Lägg till prefix	Lägger till texter framför filnamnet.
Prefix-/suffixsträng	Specificerar de texter som läggs till när Lägg till prefix har valts.
Lägg till suffix	Lägger till texter efter filnamnet.
Prefix-/suffixsträng	Specificerar de texter som läggs till när Lägg till suffix har valts.

Spara inställningar

Tryck på  för att spara olika inställningar för skanningsfunktionen när Skanna till Epost, Skanna till USB, Skanna till nätverksmapp eller Skanna till dator används. Och använd även för att skapa och redigera anpassade block för skanning.

För information, se "Skapa ett anpassat block" och "Redigera ett anpassat block".

Fax

Använd menyerna för Fax för att konfigurera olika inställningar för faxfunktionen.

För att visa jobbmenyn Fax trycker du på  -knappen (**Hem**), tryck på  och välj sedan blocket Fax.

ANMÄRKNING:

- Faxfunktionen kan inte användas om du inte har angivit ett landsnummer under Land. Om inga inställningar har gjorts för Land kommer ett meddelande för att ange landsnummer att visas på pekskärmen.

Ange nummer	Mata in faxnummer med hjälp av tangentbordet.	
Kortnummer	Mata in det snabbvalsnummer som sparats i skrivaren.	
Telefonbok	Individer	Väljer att faxnummer från den lokala adressboken.
	Grupper	Väljer ett uppringningsnummer för en grupp från den lokala adressboken.
	Nätverkets telefonbok	Letar upp faxnumret i serveradressboken.
Luren på	Sänd	Skickar fax manuellt.
	Mottagning	Tar emot fax manuellt.
	Hämtning	Hämtar information manuellt från en fjärrmaskin.

■ Fax >

Faxinställningar

Använd faxmenyerna för att konfigurera olika inställningar för faxfunktionen.

■ Fax > Faxinställningar >

Ljusare/mörkare

Justerar densitet för att göra faxet mörkare eller ljusare.

■ Fax > Faxinställningar >

Dubbelsidig skanning

Anger om en sida eller båda sidor av ett dokument ska skannas. Ange om dokumentet ska bindas längs med långsidan eller kortsidan för ett tvåsidigt dokument.

■ Fax > Faxinställningar >

Avfrågningsmottagn.

Anger om funktionen Avfrågningsmottagning ska aktiveras vilket hämtar faxmeddelanden från fjärrfaxmaskinen när du vill ta emot det.

■ Fax > Faxinställningar >

Upplösning

Anger skanningsupplösningen så att utskriftskvaliteten förbättras.

Standard	Passar för dokument med tecken i normalstorlek.
Fin	Passar för dokument som innehåller små tecken eller tunna linjer eller dokument utskrivna med en rasterpunktskrivare.
Superfin	Passar för dokument som innehåller extremt fina detaljer. Läget <i>Superfin</i> aktiveras endast om fjärrmaskinen också har stöd för läget <i>Superfin</i> . Se följande notering.
Foto	Passar för dokument som innehåller fotografiska bilder.



ANMÄRKNING:

- Data som skannats i läget *Superfin* överförs med fjärrmaskinens högsta upplösning.

■ Fax > Faxinställningar >

Fax försättsblad

Anger om funktionen Fax försättsblad ska aktiveras, vilket bifogar ett försättsblad till faxmeddelanden.

■ Fax > Faxinställningar >

Fördröjd sändning

Anger om funktionen Fördröjd sändning ska aktiveras, vilket skickar ett fax vid ett senare tillfälle.




ANMÄRKNING:

- Ett maximalt antal på 19 fördröjda faxjobb kan lagras.

■ Fax > Faxinställningar >

Spara inställningar

Tryck på  för att spara olika inställningar för faxfunktionen. Och använd även för att skapa och redigera anpassade block för faxning.

För information, se "Skapa ett anpassat block" och "Redigera ett anpassat block".

ANMÄRKNING:



- Upp till 30 adresser kan sparas på skrivaren.

Skriv ut PDF/TIFF

ANMÄRKNING:

- Funktionen Skriv ut PDF/TIFF är endast tillgänglig när ett USB-minne sitter i den främre USB-porten.

Använd menyerna *Skriv ut PDF/TIFF* för att ange det dokument som sparats i en rot, fil eller mapp på ett USB-minne. Se "Utskriftsinställningar".

För att visa jobbmenyn *Skriv ut PDF/TIFF* trycker du på  -knappen (**Hem**), tryck på  och välj sedan blocket *Skriv ut PDF/TIFF*.

Skriv ut JPEG

ANMÄRKNING:

- Funktionen Skriv ut JPEG är endast tillgänglig när ett USB-minne sitter i den främre USB-porten.

Använd menyerna *Skriv ut JPEG* för att ange det foto som sparats i en rot, fil eller mapp på ett USB-minne. Se "Utskriftsinställningar".

För att visa jobbmenyn *Skriv ut JPEG* trycker du på  -knappen (**Hem**), tryck på  och välj sedan blocket *Skriv ut JPEG*.

■ Skriv ut PDF/TIFF / Skriv ut JPEG >

Utskriftsinställningar

Använd utskriftsinställningar för att konfigurera olika inställningar för utskriftsfunktionen när *Skriv ut PDF/TIFF*, *Skriv ut JPEG* används.

■ Skriv ut PDF/TIFF / Skriv ut JPEG > Utskriftsinställningar >

Antal

Anger antalet kopior från 1 till 99.

■ Skriv ut PDF/TIFF / Skriv ut JPEG > Utskriftsinställningar >

Utmatad färg

Väljer färgutskrift eller svartvit utskrift.

■ Skriv ut PDF/TIFF / Skriv ut JPEG > Utskriftsinställningar >

Välj magasin

Visar inmatningsfacket.

MPF	Pappret matas från multifunktionsmataren. När du ställt in Anv. skr.drivrutininst. under MPF-konfiguration för Magasininst., visas Allt för Storlek och Typ. Om du startar utskriftsjobbet med Allt som pappersstorlek och typ väljs A4 eller Letter som pappersstorlek och Vanligt som papperstyp. Om du vill specificera storlek och typ av papper i multifunktionsmataren väljer du MPF och specificerar pappersstorlek och typ.
Storlek	Anger pappersstorleken.
Magasin1	
Magasin2*	

* Detta alternativ är endast tillgängligt om den extra 550-arkmataren är installerad.

■ Skriv ut PDF/TIFF / Skriv ut JPEG > **Utskriftsinställningar** >

Dubbelsidig utskrift

Anger om utskrift ska ske på en sida eller båda sidor av arket. Du kan ange om utskriften ska bindas längs med långsidan eller kortsidan för ett tvärsidigt dokument.

■ Skriv ut PDF/TIFF / Skriv ut JPEG > **Utskriftsinställningar** >

Layout

Anger utskriftslayout. Välj om en, två eller fyra sidor ska skrivas på en sida av ett pappersark. Om du väljer **Av (ingen skalning)** skrivs inte de delar ut som inte passar (utskriftsstorleken justeras inte automatiskt).

■ Skriv ut PDF/TIFF / Skriv ut JPEG > **Utskriftsinställningar** >

Bildtyper

Anger utskriftens bildkvalitet.

Auto	Skriver ut PDF-/TIFF-filer i Text-läget och JPEG-filer i Fotografier (standardkvalitet)-läget.
Fotografier (standardkvalitet)	Skriver ut fotografier med standardkvalitet.
Fotografier (hög kvalitet)	Skriver ut fotografier med hög kvalitet.
Text	Skriver ut textdokument med standardkvalitet.

■ Skriv ut PDF/TIFF / Skriv ut JPEG > **Utskriftsinställningar** >

Sortering

Anger om du vill sortera jobbet.

■ Skriv ut PDF/TIFF > **Utskriftsinställningar** >

PDF-lösenord

Mata in lösenordet när du skriver ut en lösenordsskyddad PDF-fil för att öppna PDF-filen.

■ Skriv ut PDF/TIFF / Skriv ut JPEG >

Spara inställningar

Tryck på  för att spara en rad USB-direktutskrift-funktioner. Och använd även för att skapa och redigera anpassade block för USB-direktutskrift.

För information, se "Skapa ett anpassat block" och "Redigera ett anpassat block".

Dell Document Hub

Använd menyerna för Dell Document Hub för att konfigurera olika inställningar för Dell Document Hub.

För att visa jobbmenyn Dell Document Hub trycker du på  -knappen (**Hem**), och tryck sedan på Dell Document Hub-blocket.




ANMÄRKNING:

- Dell Document Hub är tillgängligt för Dell H625cdw och Dell H825cdw.

■ Dell Document Hub >

Sök efter filer






Söker efter filer som är sparade i molntjänster och skriver ut dem från skrivaren.

Textruta	Mata in nyckelorden, till exempel ord som finns i filnamnet.
	Sorterar sökresultaten genom att välja sorteringsordning.
	Ställer in inställningarna för Utskriftsinställningar.
	Visar de valda filerna. De första tre sidorna på varje fil visas i de små förhandsvisningarna.

■ Dell Document Hub >

Bläddra efter filer





Bläddrar till och skriver ut filer som sparats i de valda molntjänsterna.

Textruta	Mata in nyckelorden, till exempel ord som finns i filnamnet.
	Söker efter filer på den aktuella platsen eller i de valda molntjänsterna.
	Ställer in inställningarna för Utskriftsinställningar.
	Visar de valda filerna. De första tre sidorna på varje fil visas i de små förhandsvisningarna.
	Sorterar sökresultaten genom att välja sorteringsordning.
	Spara inställningarna för Utskriftsinställningar som Favorit.

■ Dell Document Hub >

Skanna

Skannar dokumentet och sparar skannad data i molntjänsten.

Filnamn	Mata in filnamnet du vill använda.
Filformat	Väljer filformat i listan för att spara skannad data.
Tagg	Mata in taggen du vill använda.
	Söker efter platsen där skannad data ska sparas. Du kan söka efter platsen bland molntjänsterna.
	Ställer in inställningarna för Skanningsinställningar.
	Sorterar sökresultaten genom att välja sorteringsordning.
	Spara inställningarna för Skanningsinställningar som Favorit.

■ Dell Document Hub > Skanna >

PDF-lösenord

Mata in lösenordet när du skriver ut en lösenordsskyddad PDF-fil för att öppna PDF-filen.

Filnamnsalternativ




Anger hur skannad data ska namnges.

Av	
Lägg till prefix	Lägger till texter framför filnamnet.
Prefix-/suffixsträng	Specificerar de texter som läggs till när Lägg till prefix har valts.
Lägg till suffix	Lägger till texter efter filnamnet.
Prefix-/suffixsträng	Specificerar de texter som läggs till när Lägg till suffix har valts.

För mer information andra inställningar, se "Skanningsinställningar".

Smart OCR- skanning

Skannar dokument med OCR (optisk teckenidentifiering) och sparar dem i molntjänsten.

Filnamn	Mata in filnamnet du vill använda.
Filformat	Väljer filformat i listan för att spara skannad data.
Tagg	Mata in taggen du vill använda.
	Söker efter platsen där skannad data ska sparas. Du kan söka efter platsen bland molntjänsterna.
	Ställer in inställningarna för Skanningsinställningar.
	Spara inställningarna för Skanningsinställningar som Favorit.

Filformat

Anger det filformat som skannad data ska sparas i.

OCR-språk

Anger språk för OCR.

PDF-lösenord

Mata in lösenordet när du skriver ut en lösenordsskyddad PDF-fil för att öppna PDF-filen.

Ta bort tom sida

Anger om funktionen Ta bort tom sida, som tar bort tomma sidor, ska aktiveras.

Bildförbättring

Anger om funktionen Bildförbättring ska aktiveras.

■ Dell Document Hub > Smart OCR- skanning >

Filnamnsalternativ

Anger hur skannad data ska namnges.

Av

Lägg till prefix

Lägger till texter framför filnamnet.

Prefix-/suffixsträng

Specificerar de texter som läggs till när Lägg till prefix har valts.

Lägg till suffix

Lägger till texter efter filnamnet.

Prefix-/suffixsträng

Specificerar de texter som läggs till när Lägg till suffix har valts.

För mer information andra inställningar, se "Skanningsinställningar".

■ Dell Document Hub >

Skicka e-post till mig

Skannar dokumentet och skickar dem till dig som en bifogad fil i ett e-postmeddelande.

Filformat

Väljer filformat i listan för att spara skannad data.

Ärende

Mata in vilket ämne du vill använda.



Ställer in inställningarna för Skanningsinställningar.



Spara inställningarna för Skanningsinställningar som Favorit.

■ Dell Document Hub > Skicka e-post till mig >

Filformat

Anger det filformat som skannad data ska sparas i.

■ Dell Document Hub > Skicka e-post till mig >

OCR-språk

Anger språk för OCR.

■ Dell Document Hub > Skicka e-post till mig >

PDF-lösenord

Mata in lösenordet när du skriver ut en lösenordsskyddad PDF-fil för att öppna PDF-filen.

■ Dell Document Hub > Skicka e-post till mig >

Ta bort tom sida

Anger om funktionen Ta bort tom sida, som tar bort tomma sidor, ska aktiveras. För mer information andra inställningar, se "Skanningsinställningar".

■ Dell Document Hub >

Visitkorts- läsare

Skannar visitkort och skickar dem i vCard-format till dig som en bifogad fil i ett e-postmeddelande.

Ärende

Mata in vilket ämne du vill använda.



Ställer in inställningarna för Skanningsinställningar.



Spara inställningarna för Skanningsinställningar som Favorit.

■ Dell Document Hub > **Visitkorts- läsare** >

Filformat

Anger det filformat som skannad data ska sparas i.

■ Dell Document Hub > **Visitkorts- läsare** >

OCR-språk

Anger språk för OCR.

SharePoint

Använd SharePoint-menyerna för att konfigurera olika inställningar för SharePoint®.

För att visa jobbmenyn för SharePoint trycker du på  -knappen (**Hem**) och trycker sedan på blocket SharePoint.





ANMÄRKNING:

- SharePoint är tillgängligt för Dell S2825cdn.

■ **SharePoint** >

Skriv ut



Bläddrar till och skriver ut filer som sparats på vald SharePoint®-server.

	Söker efter filer i aktuell mapp eller server.
Textruta	Mata in nyckelord, till exempel ord som finns i filnamnet.
	Ställer in inställningarna för Utskriftsinställningar.

■ **SharePoint** >

Skanna

Skannar dokumentet och sparar skannad data på vald SharePoint®-server.

Filnamn	Mata in filnamnet du vill använda.
Filformat	Väljer filformat i listan för att spara skannad data.
	Söker efter mappen på vald SharePoint®-server.
	Ställer in inställningarna för Skanningsinställningar.

■ **SharePoint** >

Filnamnsalternativ

Anger hur skannad data ska namnges.

Av	
Lägg till prefix	Lägger till texter framför filnamnet.
Prefix-/suffixsträng	Specificerar de texter som läggs till när Lägg till prefix har valts.
Lägg till suffix	Lägger till texter efter filnamnet.
Prefix-/suffixsträng	Specificerar de texter som läggs till när Lägg till suffix har valts.

För mer information andra inställningar, se "Skanningsinställningar".



ANMÄRKNING:

- Du kan inte tilldela lösenordet till PDF-filen när du sparar skannad data på SharePoint®-servern.

Lägg till app

Använd menyerna för Lägg till app för att lägga till olika block på Hem-skärmen.

Dell™ Printer Configuration Web Tool

Använd Dell Printer Configuration Web Tool för att övervaka statusen på din nätverksskrivare utan att lämna ditt skrivbord. Du kan visa och/eller ändra skivarinställningarna, övervaka tonernivå och bekräfta tidpunkten för beställning av nya förbrukningsartiklar.

Om du är en nätverksadministratör kan du kopiera skivarinställningarna till en eller alla skrivare i nätverket från webbläsaren.

ANMÄRKNING:

- Detta webbverktyg är tillgängligt endast när skrivaren är ansluten till ett nätverk.

Förbereda för användning av Dell Printer Configuration Web Tool

Se till att aktivera JavaScript i webbläsaren innan du använder Dell Printer Configuration Web Tool.

Utför följande förfarande för att konfigurera både miljöinställningar för webbläsaren och styrpanelen innan du använder Dell Printer Configuration Web Tool.

ANMÄRKNING:

- Sidorna Dell Printer Configuration Web Tool kan komma att visas oläsliga om sidorna konfigurerades med ett annat språk än det i din webbläsare.

Ställa in Internet Explorer®

Inställning av visningsspråk

- 1 Välj **Internet-alternativ** från menyn **Verktyg** i menyfältet.
- 2 Välj **Språk** på fliken **Allmänt**.
- 3 Ange visningsspråk i den turordning du föredrar i listan **Språk**.

Ställ skrivarens IP-adress till icke-proxy

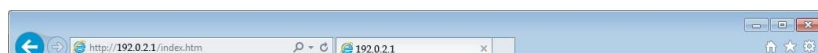
- 1 Välj **Internet-alternativ** från menyn **Verktyg** i menyfältet.
- 2 Klicka på **LAN-inställningar** under **Inställningar för lokalt nätverk (LAN)** på fliken **Anslutningar**.
- 3 Gör något av följande:
 - Avmarkera kryssrutan **Använd en proxyserver för nätverket** under **Proxyserver**.
 - Klicka på **Avancerad** och ange sedan skrivarens IP-adress i fältet **Använd inte proxyservern för adresser som börjar med** under **Undantag**.

Bekräfta menyn på styrpanelen

Du kan endast starta Dell Printer Configuration Web Tool när du ställt in EWS på **Aktivera** på styrpanelen. Kontrollera styrpanelens inställning om du inte kan starta Dell Printer Configuration Web Tool. Se "Protokoll".

Starta Dell Printer Configuration Web Tool

Starta Dell Printer Configuration Web Tool genom att ange skrivarens IP-adress i din webbläsare.

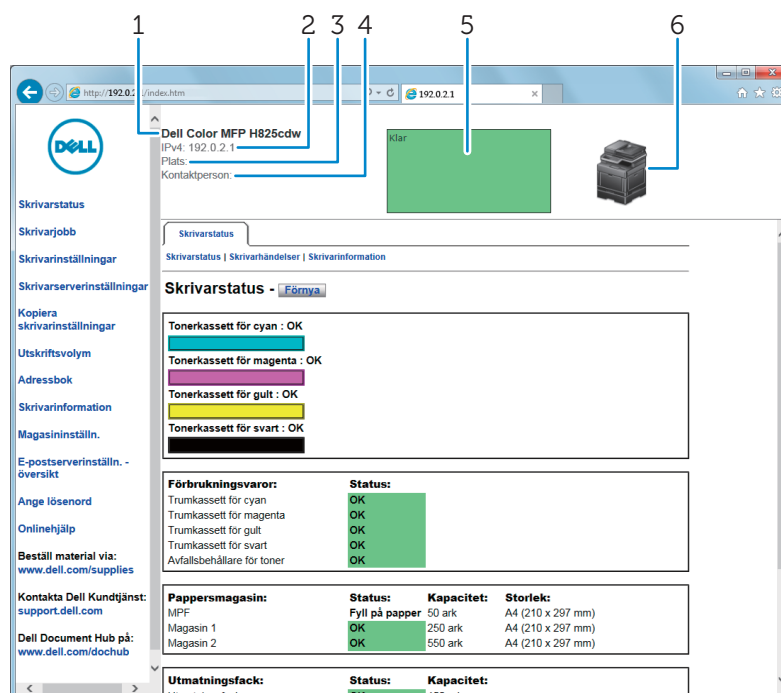


Om du inte känner till skrivarens IP-adress kan du kontrollera IP-adressen genom att använda styrpanelen, skriva ut rapporten med systeminställningar eller genom att använda ping-kommandot. Se "Verifiera IP-inställningarna".

Sidovisningsformat

Toppram

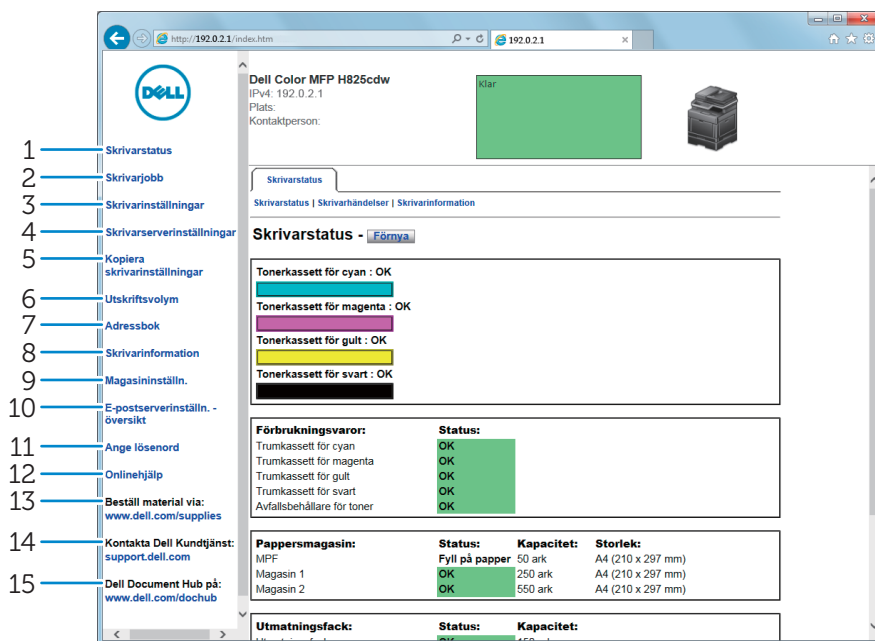
Toppramen är placerad högst upp på alla sidor. När Dell Printer Configuration Web Tool är aktiverat visas nuvarande status och specifikationer för skrivaren i toppramen på varje sida.






1	Modellbeteckning	Visar skrivarens modellnamn.
2	IPv4 IPv6	Visar skrivarens IP-adress.
3	Plats	Visar platsen för skrivaren. Platsen kan ändras i Grundinformation på sidan Skrivarserverinställningar .
4	Kontaktperson	Visar namnet på skrivaradministratören. Namnet kan ändras i Grundinformation på sidan Skrivarserverinställningar .
5	Händelsepanel	Visar indikatorn för skrivarens skick.
6	Bild av skrivare	Visar en bitmappbild av skrivaren. Meny Skrivarstatus uppträder i höger ram då du klickar på bilden.

Vänster ram

Den vänstra ramen är placerad på vänster kant på alla sidor. Menyrubrikerna som visas i den vänstra ramen är länkade till motsvarande menyer och sidor. Du kan gå till motsvarande sida genom att klicka på dess tecken.



1	Skrivarstatus	Ger dig direkt feedback på statusen för skrivarens förbrukningsvaror. När en tonerkassetts börjar ta slut, klicka på länken Beställa förbrukningsvaror på första skärmen för att beställa en ny tonerkassetts.
2	Skrivarjobb	Innehåller information om detaljer på statusen beträffande varje protokoll eller jobb.
3	Skrivarinställningar	Visar styrpanelens skivarinställningar för att konfigurera inställningarna från Dell Printer Configuration Web Tool.
4	Skrivarserverinställningar	Konfigurerar typ av skrivargränssnitt och nödvändiga villkor för kommunikation.
5	Kopiera skivarinställningar	Kopierar skivarinställningarna till en eller fler skrivare på nätverket med samma modellnummer.  ANMÄRKNING: <ul style="list-style-type: none">Du måste logga in som administratör för att använda denna inställning.
6	Utskriftsvolym	Visar utskriftshistorik t.ex. pappersanvändning och begränsningar för användning av färgläge.
7	Adressbok	Visar eller redigerar e-postadresser, serveradresser och faxnummerinmatningar i adressboken eller registrerar nya inmatningar.  ANMÄRKNING: <ul style="list-style-type: none">Du måste logga in som administratör för att använda denna inställning.
8	Skrivarinformation	Ger dig information om servicesamtal, inventeringsrapporter eller aktuell minnesstatus och motorkodnivåer.
9	Magasinhantering	Ger dig information om papperstyp och -storlek för varje fack.

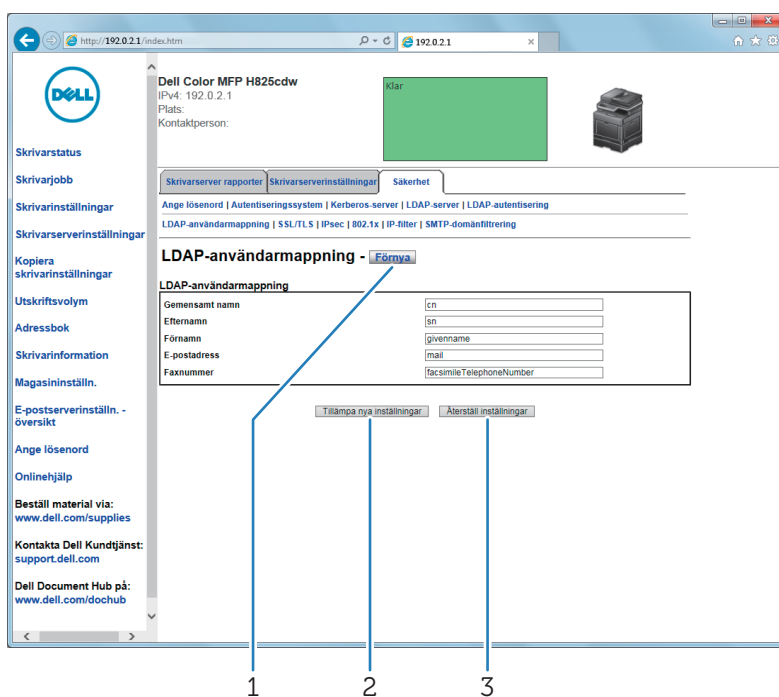
10	E-postserverinställn. - översikt	Öppnar menyn E-postserver i menyn Skrivarserverinställningar för att konfigurera e-postserverinställningar för Skanna till e-post, larm via e-post och vidareändring av fax till e-post.
11	Ange lösenord	Låser Dell Printer Configuration Web Tool med ett lösenord så att skrivarinställningarna inte ändras oavsiktligt.  ANMÄRKNING: <ul style="list-style-type: none"> Du måste logga in som administratör för att använda denna inställning.
12	Onlinehjälp	Länkar till Dells kundtjänstwebbplats.
13	Beställ material via:	Länkar till Dells webbplats för beställning av material.
14	Kontakta Dell Support på:	Länkar till Dells kundtjänstwebbplats.
15	Dell Document Hub på:*	Länkar till Dells Document Hub-webbplats.

* Detta är tillgängligt för Dell H625cdw och Dell H825cdw.

Höger ram

Den högra ramen är placerad på höger kant på alla sidor. Innehållet i höger ram motsvarar den meny som du valt i vänster ram. Se "Detaljer för menyalternativ".

Knappar i höger ram



1	Knappen Förnya	Tar emot aktuell skrivarkonfigurering och uppdaterar den senaste informationen i höger ram.
2	Knappen Tillämpa nya inställningar	Skickar nya inställningar gjorda med Dell Printer Configuration Web Tool till skrivaren. De nya inställningarna ersätter skrivarens gamla inställningar.
3	Knappen Återställa inställningar	Återställer de gamla inställningarna som fanns innan några ändringar gjorts. Nya inställningar kommer inte att skickas till skrivaren.

Ändra inställningar för menyalternativ

En del menyer tillåter dig att ändra skrivarinställningarna med Dell Printer Configuration Web Tool. När du tittar på dessa menyer kommer autentiseringsfönstret fram på skärmen. Skriv in ett användarnamn och lösenord för skrivaradministratören genom att följa uppmaningarna som visas i dialogrutan.

Förvalt användarnamn är admin och för lösenord är det tomt (NULL). Du kan endast ändra lösenordet på sidan **Ange lösenord** i menyn **Säkerhet**. Användarnamnet kan inte ändras. Se "Ange lösenord".

Detaljer för menyalternativ

Vänster ram	Fliken	Menyalternativ
"Skrivarstatus"	"Skrivarstatus"	"Skrivarstatus" "Skrivarhändelser" "Skrivarinformation"
"Skrivarjobb"	"Skrivarjobb"	"Jobblista" "Slutförda jobb"
"Skrivarinställningar"	"Skrivarinställningsrapport"	"Menyinställningar" "Rapporter"
	"Skrivarinställningar"	"Systeminställningar" "Nätverksinställningar" "USB-inställningar" "PCL-inställningar" "PS-inställningar" "PDF-inställningar" "Säkra inställningar" "Kopiera grundinställningar" "Kopiera färgbalans" "Kopiera inställningar" "Fax grundinställning" "Faxinställningar" "Grundinställning för skanning" "Grundinställningar för direktutskrift/Grundinställningar för USB-direktutskrift" ^{**6} "MIFARE-anpassat kort"
	"Underhåll av skrivare"	"Densitet paper" "Justera överföringsbandenhet" "Justera 2a BTR" "Justera fixeringsenhet" "Justeringar färgregistrering" "Rengör framkallare" "Åters. grundins" "Initiera utskriftsmätaren" "Rensa lagrade jobb" ^{**1} "Icke-Dell toner"

Vänster ram	Fliken	Menyalternativ
		"Justera höjd" "Inställning av klocka" "Anpassning av webblänk"
"Skrivarserverinställningar"	"Skrivarserver rapporter"	"Skrivarserver setupsida" "E-postserverinställningar"
	"Skrivarserverinställningar"	"Grundinformation" "Portinställningar" "TCP/IP" "SMB" "E-postserver" "Bonjour (mDNS)" "SNMP" "Skanna till nätverksmapp" "SNTP" "AirPrint" "Mopria" "Google Cloud Print" "Dell Document Hub" ^{**5} "Proxyserver" "Wi-Fi" ^{**2} "Wi-Fi Direct" ^{**4} "Ställa om skrivarserver"
	"Säkerhet"	"Ange lösenord" "Autentiseringsystem" "Kerberos-server" "LDAP-server" "LDAP autentisering" "LDAP-användarmappning" "SSL/TLS" "IPsec" "802.1x" ^{**3} "IP-filter" "SMTP-domänfiltrering"
"Kopiera skrivarinställningar"	"Kopiera skrivarinställningar"	"Kopiera skrivarinställningar" "Kopiera skrivarinställningsrapport"
"Utskriftsvolym"	"Utskriftsvolym"	"Utskriftsvolym" "Dell ColorTrack"
"Adressbok"	"E-postadress"	"E-postadress" "E-postgrupp" "Grundinställning"
	"Serveradress"	"Serveradress"
	"Telefonkatalog"	"FAX snabbval" "FAX grupp"

Vänster ram	Fliken	Menyalternativ
"Magasinhantering"	"Magasinhantering"	

*1 Detta alternativ är enbart tillgängligt när **RAM-disken** är aktiverad.

*2 Detta alternativ är endast tillgängligt när skrivaren är ansluten via det trådlösa nätverket. Trådlöst nätverk finns tillgängligt för Dell H625cdw och Dell H825cdw.

*3 Detta alternativ är endast tillgängligt när skrivaren är ansluten via en Ethernet-kabel.

*4 Wi-Fi Direct är tillgängligt för Dell H625cdw och Dell H825cdw.

*5 Dell Document Hub är tillgängligt för Dell H625cdw och Dell H825cdw.

*6 För Dell H625cdw och Dell H825cdw visas **Grundinställningar för direktutskrift**. För Dell S2825cdn visas **Grundinställningar för USB-direktutskrift**.

Skrivarstatus

Använd menyn **Skrivarstatus** för att kontrollera statusen på förbrukningsvaror, hårdvara och specifikationer för skrivaren.

Skrivarstatus

Under fliken **Skrivarstatus** finns sidorna **Skrivarstatus**, **Skrivarhändelser** och **Skrivarinformation**.

Skrivarstatus

Visar statusen för förbrukningsvaror, magasin och luckor.

Tonerkassett med cyan			Indikerar om tonern, trumman och/eller avfallsbehållaren för toner är OK för användning
Tonerkassett med magenta			eller om tonern, trumman och/eller avfallsbehållaren för toner måste bytas ut snart eller direkt.
Tonerkassett med gult			
Tonerkassett med svart			
Förbrukningsvaror			
Trumkassett med cyan			
Trumkassett med magenta			
Trumkassett med gul			
Trumkassett med svart			
Avfallsbehållare för toner			
Pappersmagasin	Status	OK	Indikerar att det finns papper i magasinet men att kvantiteten är okänd.
		Fyll på papper	Indikerar att det inte finns något papper i magasinet.
	Kapacitet		Visar maximal kapacitet för pappersmagasinet.
	Storlek		Visar storleken på papperet i magasinet.

Utmatningsmagasin	Status	Indikerar att magasinet är tillgängligt när OK visas.
	Kapacitet	Visar maximal kapacitet för pappersmagasinet.
Lucka	Status	Indikerar om luckan är stängd eller öppen.
Skrivartyp		Färglaser visas normalt.
Utskriftshastighet		

Skrivarhändelser

När ett fel uppstår visas informationen om alla fellarm eller -indikationer på sidan **Skrivarhändelser**.

Skrivarinformation

Visar skrivarinformation som t.ex. maskinvaruversion och servicetagnummer. Denna sida kan också visas genom att klicka på **Skrivarinformation** i vänster ram.

Skrivarjobb

Menyn **Skrivarjobb** innehåller information på sidorna **Jobblista** och **Slutförda jobb**. Dessa sidor visar detaljer på statusen beträffande varje protokoll eller jobb.

Skrivarjobb

Fliken **Skrivarjobb** innehåller sidorna **Jobblista** och **Slutförda jobb**.

Jobblista

Visar jobb som är under bearbetning. Klicka på knappen **Förnya** för att uppdatera skärmen.

ID	Visar jobb-ID.
Jobbnamn	Visar filnamnet för jobbet som är på gång.
Ägare	Visar namnet på jobbetts ägare.
Värddamn	Visar namnet på värddatorn.
Jobbstatus	Visar statusen för jobbet som är på gång.
Jobbtyp	Visar den typ av jobb som är på gång.
Värd I/F	Visar statusen för värdgränssnittet.
Tid för jobbförsändelse	Visar datum för när jobbet skickades.

Slutförda jobb

Visar slutförda jobb. Upp till de senaste 20 jobben visas. Klicka på knappen **Förnya** för att uppdatera skärmen.

Rensa jobbhistorik	Raderar jobbhistorik.
ID	Visar jobb-ID.
Jobbnamn	Visar filnamnet på det slutförda jobbet.
Ägare	Visar namnet på jobbetts ägare.
Värddamn	Visar namnet på värddatorn.
Utmatningsresultat	Visar statusen för det slutförda jobbet.
Jobbtyp	Visar typen av jobb som genomförts.
Trycknummer	Visar det totala antalet sidor för jobbet.

Ant. ark	Visar det totala antalet ark för jobbet.
Värd I/F	Visar statusen för värdgränssnittet.
Tid för jobbförsändelse	Visar datum för när jobbet skickades.

Skrivarinställningar

Använd menyn **Skrivarinställningar** för att visa flikarna **Skrivarinställningsrapport**, **Skrivarinställningar** och **Underhåll av skrivare** och för att konfigurera skrivarinställningarna.

Skrivarinställningsrapport

Fliken **Skrivarinställningsrapport** innehåller sidorna **Menyinställningar** och **Rapporter**.

Menyinställningar

Visar skrivarmenyernas aktuella inställningar.

Rapporter

Skriver ut olika typer av rapporter och listor. Klicka på **Start** för att skriva ut varje rapport.

Systeminställningar
Panelinställningar
PCL typsnittslista
PCL makrolista
PS-typsnittslista
PDF-typsnittslista
Jobbhistorik
Felhistorik
Utskriftsmätare
Testsida färg
Protokollmonitor
Snabbval
Adressbok
Serveradress
Faxaktivitet
Väntande fax
Lagrade dokument*

* Detta alternativ är enbart tillgängligt när **RAM-disken** är aktiverad.

Skrivarinställningar

Fliken **Skrivarinställningar** innehåller sidorna **Systeminställningar**, **Nätverksinställningar**, **USB-inställn.**, **PCL-inställningar**, **PS-inställningar**, **PDF-inställningar**, **Säkra inställningar** **Kopiera grundinställningar**, **Kopiera färgbalans**, **Kopiera inställningar**, **Fax grundinställning**, **Faxinställningar**, **Skanna grundinställning**, **Grundinställningar för direktutskrift/Grundinställningar för USB-direktutskrift** och **MIFARE-anpassat kort**

Systeminställningar

Konfigurerar grundläggande skrivarinställningar.

Allmän	Energispartid - viloläge	Anger den tid det tar för skrivaren att övergå till viloläge efter att ha avslutat ett jobb.
	Energispartid - djupt viloläge	Anger den tid det tar för skrivaren att övergå till djupt viloläge efter att ha övergått till viloläge.
	Energispartid - Avstängningstimer*¹	Anger den tid det tar för skrivaren att övergå till avstängt läge efter att ha växlat till djupt viloläge.
	mm/tum	Anger den måttenhet som ska användas på styrpanelen som antingen mm eller tum.
	Skärmljusstyrka	Ställer in ljusstyrkan på pekskärmen.
	Kontrollpanelton	Anger volymen för tonen som ljuder när inmatning på styrpanelen är korrekt, eller avaktiverar tonen.
	Ton för ogiltig nyckel	Anger volymen för tonen som ljuder när inmatning på styrpanelen är felaktig, eller avaktiverar tonen.
	Ton för maskin klar	Anger volymen för tonen som ljuder när skrivaren är redo, eller avaktiverar tonen.
	Ton för färdig kopiering	Anger volymen för tonen som ljuder när ett kopieringsjobb är färdigt, eller avaktiverar tonen.
	Ton för färdigt jobb	Anger volymen för tonen som ljuder när ett annat jobb än kopiering är färdigt, eller avaktiverar tonen.
	Felton	Anger volymen för tonen som ljuder när ett jobb avslutas onormalt, eller avaktiverar tonen.
	Varningston	Anger volymen för tonen som ljuder när ett problem uppstår, eller avaktiverar tonen.
	Slut på papper-ton	Anger volymen för tonen som ljuder när skrivaren får slut på papper, eller avaktiverar tonen.
	Ton när tonern snart är slut	Anger volymen för tonen som ljuder när tonernivån är låg, eller avaktiverar tonen.
	Autorensning varningssignal	Anger volymen på tonen som ljuder 5 sekunder innan skrivaren utför autorensning, eller avaktiverar tonen.
	Ton för NFC-autentisering*¹	Anger volymen för tonen som ljuder när ett NFC-kort är placerat på NFC-läsaren för autentisering, eller inaktiverar tonen.
	Alla toner	Anger volymen för alla varningstoner eller avaktiverar alla toner.
	Varningsmeddelande låg tonernivå	Varnar om tonernivån är låg.
	Väckning med luren av	Visar om väckning från viloläge eller djupt viloläge ska ske när du lyfter luren till den externa telefonen.
	Auto loggutskrift	Anger om jobbhistorik ska skrivas ut automatiskt efter vart tjugonde jobb.
	RAM-disk	Anger om RAM ska tilldelas för filsystemet för funktionerna säker utskrift, testutskrift, Privat brevlåda och Allmän brevlåda.
	Panelspråk	Används för att ange språk på styrpanelen.
	Maxstorlek e-post	Ställer in maximal storlek för ett e-post som ska sändas.

Timers	Autoåterställning	Visar tiden det tar innan skrivaren automatiskt återställer inställningarna till de förvalda när inga ytterligare inställningar görs.
	Tidsgräns för fel	Anger tiden som skrivaren väntar innan den avbryter ett jobb som avbryts onormalt.
Utmatningsinställningar	Grundinställt pappersformat	Anger grundinställningen för utskriftspappersstorlek.
	Utskrifts-ID	Anger var användar-ID ska skrivas ut på utmatat papper.
	Skriv ut text	Anger om skrivaren matar ut PDL-data (Page Description Language) som inte stöds av skrivaren som text när skrivaren tar emot sådan.
	Rubrikblad insättningsposition	Anger var rubrikbladet ska infogas på utmatat papper.
	Rubrikblad ange magasin	Anger från vilket magasin ett rubrikblad ska matas.
	Reservmagasin	Anger om man ska använda en annan pappersstorlek när papperet i ett angivet magasin inte stämmer med inställningen av pappersstorlek för aktuellt jobb.
	2-sidigt brevhuvud	Anger om det ska skrivas ut på båda sidorna på brevhuvudet.
	Växling A4<>Letter	Anger om jobb avsett för A4 ska skrivas ut på Letter-papper om A4 inte finns tillgängligt i pappersmagasinet och tvärtom.
	Växling A5<>Statement	Anger om jobb avsett för A5 ska skrivas ut på Statement-papper om A5 inte finns tillgängligt i pappersmagasinen och tvärtom.
	Rapportera 2-sidig utskrift	Visar om rapporter ska skrivas ut på båda sidorna av ett pappersark.
	Använd annat magasin	Visar om ett meddelande ska visas om att välja ett annat magasin när det angivna papperet inte finns i pappersmagasinet.
	Återuppta utskrift efter stopp^{*2}	Anger om utskriftsjobbet ska raderas efter återställning av ett pappersstopp.
Tryck för att skriva ut	Ställer in om skrivaren ska läggas till på en mobil enhet, t.ex. en pekplatta eller en smartphone, genom att enheten hålls mot (NFC) -läsaren (NFC).	

*1 Detta är tillgängligt i vissa regioner.

*2 Denna inställning påverkar inte faxjobbet.

Nätverksinställningar

Anger PostScript 3-kompatibelt kommunikationsprotokoll för skrivaren.

Nätverksinställningar	PS-dataformat	Anger PostScript 3 Compatible kommunikationsprotokoll för varje gränssnitt.
------------------------------	----------------------	---

USB-inställningar

Specificerar skrivarens USB-inställningar.

USB-inställningar	USB-port	Anger om skrivarens USB-gränssnitt ska aktiveras.
	PS-dataformat	Anger PostScript 3 Compatible kommunikationsprotokoll för varje gränssnitt.
	Tidsgräns för jobb	Anger tiden skrivaren väntar på att data ska komma från datorn.

PCL-inställningar

Anger inställningarna för PCL (Printer Control Language).

PCL-inställningar	Pappersmagasin	Anger pappersmagasin.
	Pappersstorlek	Anger pappersstorlek.
	Anpassad pappersstorlek - Y	Anger längden på papper av anpassad storlek.
	Anpassad pappersstorlek - X	Anger bredden på papper av anpassad storlek.
	Orientering	Anger hur text och grafik är orienterade på sidan.
	2-sidig utskrift	Ställer in duplex som grundinställning för alla utskriftsjobb.
	Typsnitt	Anger typsnitt från listan med registrerade typsnitt.
	Symboluppsättning	Anger en symboluppsättning för angivet typsnitt.
	Typsnittsstorlek	Anger typsnittsstorleken för skalbara typografiska typsnitt.
	Teckenbredd	Anger teckenbredden för skalbara enkelbreddstypsnitt.
	Rader/sida	Anger antalet rader per sida.
	Antal	Anger antalet kopior som ska skrivas ut.
	Bildförbättring	Anger om funktionen bildförbättring ska aktiveras.
	Hexdump	Anger om man ska använda hjälp för att isolera källan till ett problem med utskrift. Med Hexdump valt kommer alla data som skickas till skrivaren att skrivas ut i hexadecimal- och teckenframställning. Kontrollkoder körs inte.
	Utkastläge	Anger om utskrift ska ske i utkastläge.
	Radslut	Anger hur radslut ska behandlas.
	Förvald färg	Anger utskriftsfärgläget till Färg eller Svart . Denna inställning används för utskriftsjobb utan ett specificerat utskriftsfärgläge.
Bortse från formatning	Anger om tomma sidor som bara innehåller kontrollkoder för formatning ska bortses från.	

PS-inställningar

Anger skivarinställningar som endast påverkar jobb med PostScript 3 Compatible emulerande skrivarspråk.

PS-inställningar	PS Felrapport	Anger om innehållet för fel som gäller sidbeskrivningsspråket PostScript 3 Compatible skrivs ut.
	Tidsgräns för PS jobb	Visar produktionstid för ett PostScript 3 Compatible jobb.
	Läge för val av papper	Ställer in hur man väljer magasin för PostScript 3 Compatible-läge.
	Förvald färg	Ställer in standardfärgläge för PostScript 3 Compatible-läget.

PDF-inställningar

Anger PDF-inställningarna.

PDF-inställningar	Antal
2-sidig utskrift	Visar om båda sidorna av ett pappersark ska skrivas ut.
Utskriftsläge	
PDF-lösenord	Anger ett lösenord.
Bekräfta PDF-lösenord	Bekräftar det angivna lösenordet.
Sortering	Anger om utskrift ska sorteras.
Utmatningsstorlek	
Layout	
Förvald färg	
Avkänn jobbavdelare	Anger om slutet på ett jobb ska identifieras vid utskrift av PDF-filer i efterföljande ordning från USB-minnet.

Säkra inställningar

Panellås

Anger en begränsad åtkomst till Admininställningar med ett lösenord och för att ange eller ändra lösenord.

Panellås	Panellåskontroll*	Anger om lösenordsskydd ska aktiveras/inaktiveras för Admininställningar.
	Nytt lösenord	Anger ett lösenord som krävs för att komma åt Admininställningar.
	Ange lösenord på nytt	Bekräftar det angivna lösenordet.

* Vissa inställningsalternativ för Säkra inställningarna visas endast när detta inställningsalternativ har aktiverats.



ANMÄRKNING:

- Du kan ange lösenord för Dell Printer Configuration Web Tool från **Ange lösenord** under **Skrivarserverinställningar**.

Funktionskontroll

Anger om funktionerna kopiera, skanna, faxa och skriv ut ska låsas med ett lösenord samt ange eller ändra lösenordet.

Funktionskontroll	Kopiera	Anger om kopieringsfunktionen ska låsas med ett lösenord.
	Skanna till e-post	Anger om funktionen Skanna till e-post ska låsas med ett lösenord.
	Fax	Anger om faxfunktionen ska låsas med ett lösenord.
	Faxdrivrutin	Anger om funktionen Faxdrivrutin ska aktiveras eller avaktiveras.
	Skanna till nätverksmapp	Anger om funktionen Skanna till nätverksmapp ska låsas med ett lösenord.
	Skanna till dator	Anger om funktionen Skanna till dator ska låsas med ett lösenord.
	Datorskanning	Anger om datorskanningsfunktionen ska låsas med ett lösenord.
	Skanna till USB	Anger om funktionen Skanna till USB ska låsas med ett lösenord.
	USB-direktutskrift	Anger om funktionen USB-direktutskrift ska låsas med ett lösenord.
	ID-kopiering	Anger om funktionen ID-kopiering ska aktiveras eller avaktiveras.
	USB-tjänster - visa när den satts i	Anger om skärmen USB-enhet har upptäckts ska visas när ett USB-minne sätts in i skrivaren.
	Menyn för automatiskt identifierat dokument	Anger om identifiering av dokument som laddats i DADF ska aktiveras eller avaktiveras och visa DADF-relaterade menyer på pekskärmen.
	Nytt lösenord	Anger ett lösenord som krävs för att komma åt funktionerna kopiera, skanna, faxes och skriva ut.
Ange lösenord på nytt	Bekräftar det angivna lösenordet.	

 **ANMÄRKNING:**

- Du kan ange lösenord för Dell Printer Configuration Web Tool från **Ange lösenord** under **Skrivarserverinställningar**.

Säker mottagning

Tillåter dig att lösenordsskydda alla inkommande fax. När funktionen säker mottagning är aktiverad lagrar skrivaren inkommande fax och skriver ut dem när rätt lösenord anges på styrpanelen.

Säker mottagning	Ange säker mottagning	Anger om lösenordsskydd ska aktiveras/inaktiveras för alla inkommande fax.
	Nytt lösenord	Anger lösenord för inkommande fax.
	Ange lösenord på nytt	Bekräftar det angivna lösenordet.

 **ANMÄRKNING:**

- Du kan ange lösenord för Dell Printer Configuration Web Tool från **Ange lösenord** under **Skrivarserverinställningar**.

Stationär inloggning

Välj lokal autentisering eller fjärrautentisering som metod för användarautentisering. En LDAP-server eller Kerberos-server krävs för användarautentisering när du använder metoden fjärrautentisering.

 **ANMÄRKNING:**

- Detta är tillgängligt för Dell S2825cdn.

Stationär inloggning	Stationär autentisering	Anger autentiseringsmetod.
	Autentiseringssystem	Klicka för att visa sidan Autentiseringssystem och för att ange inställningarna för autentiseringssystemet.
	Historik över användarinloggning	Markera kryssrutan för att aktivera funktionen Historik över användarinloggning.

Redigera e-post från fält

Anger om redigering av överföringskälla ska aktiveras vid användning av funktionen Skanna till e-post.

Bekräfta mottagarna igen

Anger om bekräftelse krävs innan fax- eller skanningsjobb skickas.

Nedladdning av programvara

Anger om nedladdning av fast programvara ska aktiveras.

Visning av nätverksinformation

Anger om nätverksinformation ska visas i meddelandefältet på skärmen Hem.

Inloggningsfel

Anger hur många gånger en administratör kan försöka logga in på **Panellås**, **Funktionskontroll** och **Säker mottagning**.

NFC-autentisering

Anger huruvida man ska aktivera autentisering med hjälp av NFC-autentiseringskort.



ANMÄRKNING:

- Detta är tillgängligt för Dell H625cdw och Dell H825cdw.

Ställ in tillgänglig tid - kopia/skanna/fax/utskrift

Anger tiden för att aktivera säkra inställningar för funktionerna kopiera, skanna, faxa och skriv ut.

Ställ in tillgänglig tid	Ställ in tillgänglig tid
	Starttid
	Sluttid
	Återkommande

Skyddat jobb utgår



ANMÄRKNING:

- Funktionen säkert jobb utgår är endast tillgänglig när **RAM-disk** är aktiverad.

Ställer in datum och tid för borttagning av filer sparade som säker utskrift på RAM-disken.

Skyddat jobb utgår	Utgångsläge	Möjliggör inställning av datum för att ta bort filer som sparats som Säker utskrift på RAM-disken.
	Utgångstid	Ställer in tiden för borttagning av filer sparade som säker utskrift på RAM-disken.
	Återkommande	Anger perioden för att upprepa inställningen.
	Veckoinställningar	Anger veckodag som inställningen ska upprepas.
	Månadsinställningar	Anger dag i månaden som inställningen ska upprepas.

Kopiera grundinställningar

Skapar dina egna grundinställningar för kopiering.

Kopiera grundinställningar	Utmatad färg	Anger om utskrift ska göras i färg eller svartvitt.
	Välj magasin	Anger förinställt inmatningsmagasin.
	Sortering	Anger om ett kopieringsjobb ska sorteras.
	Förminska/förstora	Anger grundinställningen för förminskning/förstoring av kopior.
	Anpassad förminska/förstora	Ställer in det anpassade förminsknings-/förstoringsförhållandet.
	Ursprunglig storlek	Ställer in dokumentstorleken.
	Originaltyp	Ställer in dokumenttypen.
	Mörkare/Ljusare	Anger grunddensitet för kopior.
	Skärpa	Anger grundvärde för skärpenivå.
	Färgmättnad	Justerar färgmättnaden för att göra färgerna ljusare eller mörkare.
	Autoexponering	Anger om bakgrunden ska undertryckas för att förbättra texten på kopian.
	Autoexponeringsnivå	Anger bakgrundsdämpning.

Kopiera färgbalans

Anger färgbalans för kopiering.

Kopiera inställningar

Konfigurerar kopieringsinställningar.

Kopiera inställningar	2-sidig kopiering	Visar om båda sidorna av ett pappersark ska skrivas ut.	
	Bindning av originalet	Anger bindningsläget för den dubbelsidiga kopieringen.	
	2-upp	Av	Utför inte flera upp utskrift.
		Auto	Förminskar automatiskt så att den passar på ett pappersark.
		Manuell	Ange förminsknings-/förstoringsgrad under Förminska/förstora .
	Marginal topp/botten	Ställer in värdet på övre och nedre marginaler.	
	Marginal vänster/höger	Ställer in värdet på vänster och höger marginaler.	
	Marginal mitten	Ställer in värdet på mittenmarginalen.	

Fax grundinställning

Skapar dina egna grundinställningar för fax.

Fax grundinställning	Upplösning	Standard	Passar för dokument med tecken i normalstorlek.
		Fin	Passar för dokument som innehåller små tecken eller tunna linjer eller dokument utskrivna med en rasterpunktskrivare.
		Extrafin	Passar för dokument som innehåller extremt fina detaljer. Läget extrafin är endast valbart om maskinen också stöder extrafin upplösning.
		Foto	Passar för dokument som innehåller fotografiska bilder.
	2-sidig skanning		Visar om båda sidorna p ett dokument ska skannas.
	Bindning av originalet		Anger bindningsläget för den dubbelsidiga skanningen.
	Mörkare/Ljusare		Anger grunddensitet för att faxa ditt dokument ljusare eller mörkare.
	Försenad sändning		Anger starttiden för faxöverföring vid sändning av ett fax vid en angiven tid.

Faxinställningar

Konfigurerar faxinställningarna.



ANMÄRKNING:

- Du kan inte installera artiklar på **Faxinställningssidan** om du inte ställer in landsnummer under **Land**.
- Dubbelsidig utskrift kanske inte kan utföras beroende på storleken på mottagna fax eller magasinens inställning osv.

Inställningar av faxlinje	Faxnummer	Tillåter dig att mata in faxnumret till skrivaren, vilket kommer att skrivas ut högst upp på faxet.
	Land	Anger det land i vilket skrivaren används.
	Faxhuvud namn	Tillåter dig att mata in det namn som kommer att skrivas ut i faxhuvudet.
	Linjetyp	Anger grundinställning för typ av linje: PSTN (Public Switched Telephone Network) eller PBX (Private Branch Exchange).
	Linjemonitor	Anger volymen på linjemonitorn som auditivt övervakar en överföring genom interna högtalare till dess att anslutning gjorts.
	DRPD mönster	Anger inställning av Distinctive Ring Pattern Detection (DRPD) från Mönster1 till Mönster7 . DRPD är en service som vissa telefonbolag erbjuder.

Inkommande grundinställningar	Mottagningsläge	Telefon	Automatisk faxmottagning är avstängd. Du kan ta emot ett fax genom att lyfta luren på en extern telefon och sedan slå en fjärrmottagningskod eller genom att trycka på Mottagning under Luren på och sedan trycka på Mottagning . Mer information finns i "Ta emot ett fax manuellt".
		Fax	Mottar fax automatiskt.
		Telefon/fax	När skrivaren tar emot ett inkommande fax ringer den externa telefonen under en tid som angetts för Automottagning tel/fax och sedan tar skrivaren emot faxet. Om ett inkommande samtal inte är ett fax kommer skrivaren pipa via den interna högtalaren för att indikera att samtalet är ett telefonsamtal.
		Telefonsvarare/fax	Skrivaren kan dela en telefonlinje med en telefonsvarare. I detta läge kommer skrivaren att övervaka faxsignaler och ta över linjen om det är faxtoner. Om telefonkommunikationen i ditt land är seriell stöds inte detta läge.
		DRPD	Innan du använder alternativet Distinctive Ring Pattern Detection (DRPD), måste en särskiljande ringservice installeras på din telefonlinje av telefonbolaget. Efter det att telefonbolaget har försett dig med ett separat nummer för faxning med ett särskiljande ringmönster, konfigurera faxinställningen för att övervaka det specifika ringmönstret.
	Ringsignalsvolym		Ställer in volymen för ringsignalen, vilken anger att ett inkommande samtal är ett telefonsamtal via den interna högtalaren när Mottagningsläget är Telefon/fax .
	Automottagning fax		Anger det intervall som det tar innan skrivaren går över till faxmottagningsläge efter att ha svarat på inkommande samtal.
	Automottagning tel/fax		Anger det intervall som det tar innan skrivaren går över till faxmottagningsläge efter att den externa telefonen mottar ett inkommande samtal.
	Automottagning svar/fax		Anger det intervall som det tar innan skrivaren går över till faxmottagningsläge efter att den externa telefonsvararen mottar ett inkommande samtal.
	Inställning skräpfax		Anger om oönskade fax ska aviseras genom att endast acceptera fax från nummer registrerade i telefonkatalogen.
	2-sidig utskrift		Visar om båda sidorna av ett pappersark ska skrivas ut.
	Fjärrmottagning		Anger om ett fax ska tas emot genom inmatning av koden för fjärrmottagning på den externa telefonen.
	Fjärrmottagningston		Anger en 2-siffrig fjärrmottagningskod när Fjärrmottagning är På .

Inkommande grundinställningar	Ignorera storlek	Anger om text eller bilder längst ner på faxbladet ska raderas när hela sidan inte får plats på utmatat papper. Om Autoreducering väljs förminskas faxsidan automatiskt för att passa utmatat papper och inga bilder eller text längst ner på sidan ignoreras.
Vidarebefordra fax	Vidarebefordra fax	Anger om din skrivare ska vidarebefordra inkommande fax till ett annat faxnummer, till e-postadresser eller till en server.
	Vidarebefordra	Vidarebefordrar inkommande faxmeddelanden till en särskild mottagare. Skriver ut inkommande faxmeddelanden om ett fel uppstår under överföringen.
	Vidarebefordring snummer	Gör att du kan mata in faxnumret till den destination som inkommande fax ska vidarebefordras.
	Vidarebefordra till e-post	Vidarebefordrar inkommande faxmeddelanden till en särskild e-postadress. Skriver ut inkommande faxmeddelanden om ett fel uppstår under överföringen.
	E-postadress 1 för vidarebef	Ger dig möjlighet att ange den e-postadress till vilken inkommande fax ska vidareändas.
	E-postadress 2 för vidarebef	
	E-postadress 3 för vidarebef	
	E-postadress 4 för vidarebef	
	E-postadress 5 för vidarebef	
	Vidarebefordra till server	Vidarebefordrar inkommande faxmeddelanden till en särskild serveradress. Skriver ut inkommande faxmeddelanden om ett fel uppstår under överföringen.
	Servertyp	Ställer in servertypen.
	Serveradress	Ställer in serveradressen som är registrerad under server-ID.
	Servers portnummer	Anger server-portnummer.
	Inloggningsnamn	Ställer in inloggningsnamn.
	Inloggningslösenord	Ställer in lösenord för inloggning.
	Ange lösenord på nytt	Mata in lösenordet igen för att bekräfta.
Resursnamn	Ställer in delat namn.	
Serversökväg	Ställer in serversökväg.	

Grundinställningar för överföring	Återuppringsnings försök	Anger det antal återuppringsningsförsök som görs om det faxnummer som rings upp är upptaget. Om du matar in 0 kommer skrivaren inte att ringa upp igen.
	Avstånd mellan återuppringning	Visar intervallet mellan återuppringsningsförsök.
	Återsändning fördröj	Visar intervallet mellan återsändningsförsök.
	Ton/puls	Anger om ton eller puls används.
	Slå riktnummer	Anger om ett nummer ska anges före uppringning.
	Riktnummer slå nummer	Anger ett nummer att slå före med upp till fem siffror. Detta nummer slås innan något automatiskt uppringningsnummer startas. Det är användbart för att komma åt Private Automatic Branch Exchange (PABX).
	Fax försättsblad	Anger om ett försättsblad ska bifogas faxet.
	Faxhuvud	Anger om utskrift av avsändarinformation ska göras i faxhuvudet.
	ECM	Anger om Error Correction Mode (ECM) ska aktiveras. För att använda ECM måste även fjärrmaskinerna stödja ECM.
	Modemhastighet	Tillåter dig att justera hastigheten på faxmodemet när ett faxöverförings- eller mottagningsfel uppstår.
	Visar manuella faxmottagare	Anger om mottagarens faxnummer ska visas på skärmen <i>Att skicka fax</i> när faxet skickas manuellt.
Faxrapporter	Faxaktivitet	Anger om en faxaktivitetsrapport automatiskt ska skrivas ut efter vart 50:e inkomna och utskickade faxkommunikation.
	Faxöverföring	Anger om utskrift ska göras av en överföringsrapport efter varje faxöverföring eller endast när ett fel uppstår.
	Faxsändning	Anger om utskrift ska göras av en överföringsrapport efter varje faxöverföring till flera mottagare eller endast när ett fel uppstår.
	Faxprotokoll	Anger om en protokollmonitorrapport ska skrivas ut efter varje faxöverföring eller endast när ett fel uppstår.

Grundinställning för skanning

Skapar dina egna grundinställningar för skanning.

Grundinställning för skanning	Filformat	Anger filformatet som skannade data ska sparas i.
	Utmatad färg	Anger om skanning ska göras i färg eller svartvitt.
	Upplösning	Anger grundinställd upplösning för skanning.
	Ursprunglig storlek	Ställer in dokumentstorleken.
	2-sidig skanning	Visar om båda sidorna p ett dokument ska skannas.
	Bindning av originalet	Anger bindningsläget för den dubbelsidiga skanningen.
	Mörkare/Ljusare	Anger grundinställd densitet för skanning.
	Skärpa	Anger grundvärde för skärpenivå.
	Kontrast	Anger grundvärde för kontrastnivå.
	Autoexponering	Anger om bakgrunden ska undertryckas för att förbättra texten på den skannade datan.
	Autoexponeringsnivå	Anger grundnivån för bakgrunds dämpning.
	Marginal topp/botten	Ställer in värdet på övre och nedre marginaler.
	Marginal vänster/höger	Ställer in värdet på vänster och höger marginaler.
	Marginal mitten	Ställer in värdet på mittenmarginalen.
	TIFF-filformat	Anger format för TIFF-filer; TIFF V6 eller TTN2.
	Bildkomprimering	Anger nivån av bildkomprimering.
	Filnamngivningsläge	Anger detaljerade inställningar för Filnamngivningsläge till Auto , Lägg till prefix eller Lägg till suffix .
	Prefix-/suffixsträng	Ställer in de texter som läggs till när Lägg till prefix eller Lägg till suffix väljs.
	Skapa mapp	Anger om en mapp ska skapas när skannade data sparas.

Grundinställningar för direktutskrift/Grundinställningar för USB-direktutskrift



ANMÄRKNING:

- För Dell H625cdw och Dell H825cdw visas **Grundinställningar för direktutskrift**. För Dell S2825cdn visas **Grundinställningar för USB-direktutskrift**.

Skapar egna inställningar för **Grundinställningar för direktutskrift/Grundinställningar för USB-direktutskrift**.

Grundinställningar för direktutskrift/Grundinställningar för USB-direktutskrift	Utmatad färg	Anger om utskrift ska göras i färg eller svartvitt.
	Välj magasin	Anger förinställt inmatningsmagasin.
	2-sidig utskrift	Visar om båda sidorna av ett pappersark ska skrivas ut.
	Layout	Ställer in grundinställning för papperslayouten när Layout har valts
	Bildtyper	Ställer in bildkvalitet vid dokumentutskrift.
	Sortering	Anger om utskrift ska sorteras.
	PDF-lösenord	Anger ett lösenord.
	Bekräfta PDF-lösenord	Bekräftar det angivna lösenordet.

MIFARE-anpassat kort

Registrerar SSFC-formaterade NFC ID-kort.

Användar-ID block 1	Gör det möjligt för dig att registrera MIFARE-anpassat kort.
Användar-ID block 2	
Användar-ID block 3	

ANMÄRKNING:

- Detta är tillgängligt för Dell H625cdw och Dell H825cdw.

Underhåll av skrivare

Fliken **Underhåll av skrivare** innehåller sidorna **Densitet papper, Justera överföringsbandenhet, Justera andra BTR, Justera fixeringsenhet, Justering av färgregistrering, Rengör framkallare, Återställ grundinställningar, Initiera utskriftsmätare, Rensa lagrade jobb, Icke-Dell Toner, Justera höjd, Klockinställningar** och **Anpassning av webblänk**.

Densitet papper

Anger pappersdensitet för vanligt papper och etiketter.

Justera överföringsbandenhet

Justerar överföringsbiasen när t.ex. en otydlig bild av föregående sida eller en del av sidan som skrivs ut, visas i utskriften.

Justera överföringsbandenhet	K Offset	Om svaga spökbilder i svart visas kan du försöka med att minska värdet.
	YMC Offset	Om svaga spökbilder i färg (gul, magenta eller cyan) visas kan du försöka med att minska värdet.

Justera 2a BTR

Anger inställningar för den optimala spänningen för utskrifts med den andra överföringsrullen (2:a BTR). För att sänka spänningen, ange negativa värden. Om du vill öka temperaturen, ställ in positiva värden. Om du ser fläckar på utskriften kan du försöka öka spänningen. Om du ser vita prickar på utskriften kan du försöka minska spänningen.

ANMÄRKNING:

- Utskriftskvaliteten ändrar sig beroende på de inställningsvärden du väljer för detta alternativ.

Justera 2a BTR	Vanligt (60-90g/m²)	Anger inställning för referensspänning för överföringsrullen för varje papperstyp.
	Vanligt, tjockt (91-105g/m²)	
	Omslag (106-176g/m²)	
	Omslag, tjockt (177-220g/m²)	
	Bestruket (106-176g/m²)	
	Bestruket, tjockt (177-220g/m²)	
	Etikett	
	Kuvert	
	Återvunnet	

Justera fixeringsenhet

Anger den optimala temperaturinställningen för utskrift för fixeringsenheten. Om du vill sänka temperaturen, ställ in negativa värden. Om du vill öka temperaturen, ställ in

positiva värden. Om utskriften har krullats kan du försöka sänka temperaturen. Om inte tonern fixeras ordentligt på pappret kan du försöka höja temperaturen.

 **ANMÄRKNING:**

- Utskriftskvaliteten ändrar sig beroende på de inställningsvärden du väljer för detta alternativ.

Justera fixeringsenhet	Vanligt (60-90g/m²)	Anger temperaturinställningen på fixeringsenheten för varje papperstyp.
	Vanligt, tjockt (91-105g/m²)	
	Omslag (106-176g/m²)	
	Omslag, tjockt (177-220g/m²)	
	Bestruket (106-176g/m²)	
	Bestruket, tjockt (177-220g/m²)	
	Etikett	
	Kuvert	
	Återvunnet	

Justeringar färgregistrering

Visar om automatiskt utförande av justering av färgregistrering ska göras.

Rengör framkallare

Rör om framkallaren i tonerkassetten och rengör överföringsenheten.

Rengör framkallare	Rengör framkallare och överföringsenhet	Klicka på Start för att röra om framkallaren i tonerkassetten och rengöra överföringsenheten.
	Uppdatera gul toner	Klicka på Start för att ta bort tonern i trumman och förse med färsk toner från tonerpatronen.
	Uppdatera magentatoner	
	Uppdatera cyantoner	
	Uppdatera svart toner	

Åters. grundins

Initierar det oflyktiga minnet (NV). Efter utförande av denna inställning och omstart av skrivaren återställs alla menyparametrar till sina förvalda värden.

Åters. grundins	Återställ grundinställningar i anv. faxavsnitt och starta om skrivaren.	Klicka på Start för att återställa faxnumreninmatningar i adressboken.
	Återställ grundinställningar i anv. skann.avsn. och starta om skrivaren.	Klicka på Start för att återställa e-post- och serveradressinmatningar i adressboken.
	Återställ grundinställningar i avsnittet för användarkontot och starta om skrivaren.*	Klicka på Start för att återställa inmatning för användarkontot.
	Återställ grundinställningar i avsnittet för användarappen och starta om skrivaren.*	Klicka på Start för att återställa inmatning för användarapplikationen.
	Återställ grundinställningar i systemavsnitt och starta om skrivaren.	Klicka på Start för att återställa systemparametrar.
	Påslagningsguide	Klicka på Start för att utföra installation av skrivaren.

* Detta är tillgängligt för Dell H625cdw och Dell H825cdw.

Initiera utskriftsmätaren

Initierar skrivarens utskriftsmätare. När utskriftsmätaren är initierad ställs räkneverket till 0.

Rensa lagrade jobb

ANMÄRKNING:

- Funktionen rensa lagrade jobb är endast tillgänglig när **RAM-disk** är aktiverad.

Tömmer alla filer sparade på RAM-disken.

Rensa lagrade jobb	Alla	Klicka på Start för att rensa alla filer som lagrats som säker utskrift, testutskrift, Privat brevlåda och Allmän brevlåda på RAM-disken.
	Säkra dokument	Klicka på Start för att rensa alla filer som sparats som säker utskrift på RAM-disken.
	Sparade dokument	Klicka på Start för att rensa alla filer som sparats som lagrad utskrift på RAM-disken.

Icke-Dell toner

Använder tonerkassett från en annan tillverkare.

FÖRSIKTIGT:

- Användning av icke-Dell tonerkassett kan skada din skrivaren allvarligt. Garantin täcker inte skador som uppstått genom användning av icke-Dell tonerkassetter.

Justera höjd

Anger höjden på platsen där skrivaren är installerad.

Urladdningsfenomen för laddning av fotoledaren varierar med det barometriska trycket. Justeringar utförs genom att ange höjden på platsen där skrivaren används.

Inställning av klocka

Anger inställning av klockan.

Maskinklocka	Datumformat
	Tidsformat
	Tidszon
	Ange datum
	Ange tid

Anpassning av webblänk

Anger en länk för användning vid beställning av förbrukningsvaror som kan nås från **Beställ material via:** i vänster ram.

Anpassning av webblänk	Välj webbadress för ombeställning	Anger en webbadress som länkar till Beställ material via:
	Normal	Visar den vanliga webbplatsen (http://accessories.us.dell.com/sna) som kan länkas till Beställ material via:
	Premier	Visar premier-webbplatsen (http://premier.dell.com) som kan länkas till Beställ material via:

Skrivarserverinställningar

Använd menyn **Skrivarserverinställningar** för att ange typ av skrivargränssnitt och nödvändiga villkor för kommunikation.

Skrivarserver rapporter

Fliken **Skrivarserverrapporter** innehåller sidorna **Skrivarserver inställningssida** och **E-postserverinställningar**.

Skrivarserver setupsida

Visar skrivarservers och nätverkets aktuella inställningar.

E-postserverinställningar

Visa aktuella inställningar för e-postserver, larm via e-post och e-postrapport.

Skrivarserverinställningar

Fliken **Skrivarserverinställningar** innehåller sidorna **Grundinformation, Portinställningar, TCP/IP, SMB, E-postserver, Bonjour(mDNS), SNMP, Skanna till nätverksmapp, SNTTP, AirPrint, Mopria, Google Cloud Print, Dell Document Hub, Proxyserver, Wi-Fi, Wi-Fi Direct** och **Ställa om skrivarserver**.

Grundinformation

Konfigurerar skrivarens grundinformation.

Systeminställningar	Skrivarnamn	
	Plats	Ställer in skrivarens plats.
	Kontaktperson	Anger kontaktperson, nummer och annan information för skrivaradministratören och servicecenter.
	Administratörens e-postadress	Anger kontaktadress för skrivaradministratören och servicecenter.
	Ägarmärkesnummer	
Inställningar för Dell Printer Configuration Web Tool	Självförnyelse	Förnyar automatiskt innehållet på sidan statusdisplay.
	Självförnyelse intervall	Anger tidsintervallet för automatisk uppdatering av innehållet på sidan statusdisplay.



ANMÄRKNING:

- Funktionen **Självförnyelse** är effektiv för innehållet i toppramen, sidan **Skrivarstatus**, sidan **Jobblista** och sidan **Slutförda jobb**.

Portinställningar

Aktiverar eller avaktiverar skrivarportar och hantering av protokollfunktioner.

Ethernet*	Ethernet- inställningar	Auto	Känner av överföringshastigheten på Ethernet och duplexläget.
		10Base-T Halv-duplex	Anges som standardvärde.
		10Base-T Full-duplex	
		100Base-TX Halv-duplex	
		100Base-TX Full-duplex	
		1000Base-T Full-duplex	
	Nuvarande Ethernet- inställningar		
	MAC-adress		
	Energieffektiv Ethernet		Markera kryssrutan för att aktivera funktionen Energieffektiv Ethernet.

Portstatus	LPD	Anger om varje alternativ ska aktiveras eller inte.
	Port9100	
	IPP	
	WSD-utskrift	
	WSD-skanning	
	Nätverks-TWAIN	
	FTP	
	SMB	
	Bonjour (mDNS)	
	Larm via e-post	
	Telnet	
	SNMP	
	Uppdatera adressbok	
	SNTP	
	Google Cloud Print	
	Skriva ut från Widget-appar	
	Skanna till Widget-appar	

* Detta alternativ är endast tillgängligt när skrivaren är ansluten via en Ethernet-kabel.

 **ANMÄRKNING:**

- Inställningarna på sidan **Portinställningar** kommer att börja gälla först efter att skrivaren startas om. När du ändrar eller konfigurerar inställningarna klickar du på knappen **Tillämpa nya inställningar** för att tillämpa de nya inställningarna.

TCP/IP

Konfigurera IP-adress, subnätmask och gateway-adress för skrivaren.

TCP/IP- inställningar	IP-läge		
	Värddamn		
	IPv4	IP-adressläge	Anger metod för erhållande av IP-adress.
		Manuell IP-adress	När en IP-adress ställs in manuellt tilldelas IP-adressen till skrivaren i formatet <i>nnn.nnn.nnn.nnn</i> . Varje oktett som utgör <i>nnn.nnn.nnn.nnn</i> är ett värde i intervallet 0 till 254. 127 och varje värde i intervallet 224 till 254 kan inte anges för den första oktetten i en gateway-adress.
		Manuell subnätmask	När en IP-adress ställs in manuellt tilldelas subnätmasken till skrivaren i formatet <i>nnn.nnn.nnn.nnn</i> . Varje oktett som utgör <i>nnn.nnn.nnn.nnn</i> är ett värde i intervallet 0 till 255. 255.255.255.255 kan inte anges som subnätmask.
		Manuell gateway-adress	När en IP-adress ställs in manuellt anges gateway-adressen i formatet <i>nnn.nnn.nnn.nnn</i> . Varje oktett som utgör <i>nnn.nnn.nnn.nnn</i> är ett värde i intervallet 0 till 254. 127 och varje värde i intervallet 224 till 254 kan inte anges för den första oktetten i en gateway-adress.
	IPv6	Akt. adr. utan stat	Markerar kryssrutan för att aktivera den statslösa adressen.
		Använd manuell adress	Markerar kryssrutan för att ställa in IP-adressen manuellt.
		Hämta IP-adressen från DHCP	Tillåter dig att aktivera eller avaktivera automatisk inställning av IP-adress via DHCP.
		Manuell adress	Anger IP-adressen. För att ange en IPv6-adress ska den anges följt av ett snedstreck (/) och sedan "64". Mer information får du av din systemadministratör.
		Manuell gateway-adress	Ställer in gateway-adressen.

DNS	DNS-domännamn		
	IPv4	<p>Hämta DNS-serveradress från DHCP Tillåter dig att aktivera eller avaktivera automatisk inställning av DNS-serveradress via DHCP.</p> <p>Manuell DNS-serveradress Ställer in DNS-serveradressen manuellt i formatet xxx.xxx.xxx.xxx när Hämta DNS-serveradress från DHCP inte är valt.</p>	
	IPv6	<p>Hämta DNS-serveradress från DHCPv6-lite Markera kryssrutan för att hämta DNS-serveradressen automatiskt från DHCPv6-lite-servern.</p> <p>Manuell DNS-serveradress Anger DNS-serveradressen.</p>	
	DNS Dynamisk Uppdatering (IPv4)		Kryssa i rutan för att aktivera uppdateringar till DNS.
	DNS Dynamisk uppdatering (IPv6)		Kryssa i rutan för att aktivera uppdateringar till DNS.
	Generera automatiskt söklista		Kryssa i rutan för att automatiskt generera söklistan.
	Namn på sökdomän		Anger sökdomännamn. Upp till 255 alfanumeriska tecken, punkter och bindestreck kan användas. Om du måste specificera mer än ett domännamn, skilj dem åt med ett komma eller semikolon.
	Time-out		Anger time-out-period.
	Prioritet för IPv6 DNS namnupplösning		Markera kryssrutan för att aktivera funktionen DNS-namnupplösning.
	WINS	WINS-läge	
WINS Primär server		Ställer in primär WINS-serveradress manuellt i formatet xxx.xxx.xxx.xxx när WINS-läge inte är valt.	
WINS sekundär server		Ställer in sekundär WINS-serveradress manuellt i formatet xxx.xxx.xxx.xxx när WINS-läge inte är valt.	
LPD	Anslutning time-out	Anger time-out-period för anslutning.	
Port9100	Portnummer		Ställer in portnumret från 9000 till 9999.
	Anslutning time-out		Anger time-out-period för anslutning.
IPP	Skrivare URI		Visar skrivarens URI.
	Anslutning time-out		Anger time-out-period för anslutning.
	Portnummer		Visar portnumret när förfrågningar från klienten hämtas.
	Maximalt antal sessioner		Visar det maximala antalet anslutningar som tagits emot samtidigt av klienten.

WSD	Portnummer	Anger portnummer till 80 och från 8000 till 9999.
	Time-out för mottagning	Anger time-out-period för mottagning.
	Meddelande time-out	Anger time-out-period för meddelande.
	Maximalt antal av TTL	Anger maximala antalet TTL från 1 till 10.
	Maximalt antal av meddelanden	Anger maximala antalet aviseringar från 10 till 20.
Nätverks-TWAIN	Anslutning time-out	Anger time-out-period för anslutning.
FTP	Lösenord	Anger lösenord för FTP.
	Ange lösenord på nytt	Mata in lösenordet igen för att bekräfta.
	Anslutning time-out	Anger time-out-period för anslutning.
HTTP	Portnummer	Anger portnummer till 80 och från 8000 till 9999.
	Simultana anslutningar	Visar maximalt antal simultana anslutningar.
	CSRF-skydd	Markera kryssrutan för att aktivera CSRF-protokollet.
	Anslutning time-out	Anger time-out-period för anslutning.
Telnet	Lösenord	Anger lösenord för Telnet.
	Ange lösenord på nytt	Bekräftar det angivna lösenordet.
	Anslutning time-out	Anger time-out-period för anslutning.
Uppdatera adressbok	Anslutning time-out	Anger time-out-period för anslutning.

SMB

Anger inställningen för SMB-protokoll (Server Message Block).

SMB	Värddamn	Anger serverdatorns värddamn.
	Arbetsgrupp	Anger arbetsgrupp.
	Maximalt antal sessioner	Anger maximalt antal sessioner.
	Unicode-stöd	Anger om värddamnet och arbetsgruppsnamnet ska anmälas i Unicode-tecken under SMB-överföring.
	Auto Master-läge	Anger om Auto Master-läge ska aktiveras.
	Kryptering lösenord	Anger om lösenordet ska krypteras.
	Tidsgräns för jobb	Anger time-out-period för jobbet.
	Anslutning time-out	Anger time-out-period för anslutning.

E-postserver

Konfigurerar detaljerade inställningar för E-postserver, Larm via e-post och e-postrapport. Denna sida kan också visas genom att klicka på **E-post serverinställningar Översikt** i vänster ram.

E-post serverinställningar	Primär SMTP-gateway	Anger primär SMTP-gateway.
	SMTP Portnummer	Anger SMTP portnummer. Detta måste vara 25, 465, 587 eller mellan 5000 och 65535.
	Autentisering för e-postutskick	Anger autentiseringsmetod för utgående e-post.
	SMTP-inloggning användare	Anger SMTP inloggning användare. Upp till 63 alfanumeriska tecken, punkter, bindestreck, understreck och snabel-a (@) kan användas. Om du anger mer än en adress separerar du dem med komma.
	SMTP inloggning lösenord	Anger SMTP inloggning lösenord med upp till 31 alfanumeriska tecken.
	Mata in SMTP inloggning lösenord igen	Bekräftar det angivna SMTP inloggningslösenordet.
	POP3-serveradress*	Anger POP3-serveradressen som <i>pop.gmail.com</i> eller som ett DNS-värddamn med upp till 63 tecken.
	POP3-portnummer*	Anger POP3-server portnummer. Detta måste vara 110 eller mellan 5000 och 65535.
	POP-användarnamn*	Anger POP3 kontots användarnamn. Upp till 63 alfanumeriska tecken, punkter, bindestreck, understreck och snabel-a (@) kan användas. Om du anger mer än en adress separerar du dem med komma.
	POP-användarlösenord*	Anger POP3 konto lösenord med upp till 31 alfanumeriska tecken.
	Ange POP-användarlösenordet igen*	Bekräftar det angivna lösenordet.
	Svarsadress	Anger e-postadressen för svar till varje larm via e-post.
	SMTP serveranslutning	Visar status för SMTP-serveranslutning.

Larm via e-post inställningar	E-postlista 1	Anger tillåtna e-postadresser för funktionen larm via e-post med upp till 255 alfanumeriska tecken.	
	Välj larm för lista 1	Larm för material	Markera kryssrutan för ta emot ett larm via e-post för förbrukningsvaror.
		Larm om pappershantering	Markera kryssrutan för ta emot ett larm via e-post för pappershantering.
		Servicesamtal	Markera kryssrutan för ta emot ett larm via e-post för servicesamtal.
	E-postlista 2	Anger tillåtna e-postadresser för funktionen larm via e-post med upp till 255 alfanumeriska tecken.	
	Välj larm för lista 2	Larm för material	Markera kryssrutan för ta emot ett larm via e-post för förbrukningsvaror.
Larm om pappershantering		Markera kryssrutan för ta emot ett larm via e-post för pappershantering.	
Servicesamtal		Markera kryssrutan för ta emot ett larm via e-post för servicesamtal.	
Inställningar för e-postrapport	Historikrapport	Anger hur man tar emot jobbhistorikrapport via e-post efter var 20:e utskrift, kopia, skanning och faxning.	
	Statistikrapport	Anger hur man tar emot statistikrapport via e-post efter utskrifter, kopiering, skanning och faxning.	
	Volymrapport	Anger hur man tar emot rapport om utskriftsvolym via e-post.	
	Överföringstid	Anger vilken tid rapporterna skickas.	
	Återkommande	Anger med vilken intervall rapporterna skickas.	
	Veckoinställningar (endast för veckovis)	Anger veckodag då rapporterna skickas.	
	Månadsinställningar (endast för månadsvis)	Anger dag i månaden då rapporterna skickas.	
	Mottagande e-postadress 1	Möjliggör inmatning av e-postadress dit rapporterna skickas.	
Mottagande e-postadress 2	Möjliggör inmatning av e-postadress dit rapporterna skickas.		

* Detta alternativ är endast tillgängligt när **POP before SMTP (vanlig)** eller **POP before SMTP (APOP)** för **Autentisering för e-postutskick** är valt.

Bonjour (mDNS)

Konfigurerar detaljerade inställningar för Bonjour.

LAN1*	Värddamn	Anger värddamnet med upp till 63 alfanumeriska tecken och "-" (streck). Originalinställningen bibehålls om ingen inmatning sker.
	Skrivarnamn	Anger namnet på skrivaren med upp till 63 alfanumeriska tecken och symboler. Originalinställningen bibehålls om ingen inmatning sker.
	Wide-Area Bonjour	Markera kryssrutan för att aktivera Wide-Area Bonjour-protokollet.

LAN2*	Värddamn	Anger namnet på skrivaren med upp till 63 alfanumeriska tecken och symboler. Originalinställningen bibehålls om ingen inmatning sker.
	Skrivarnamn	Anger namnet på skrivaren med upp till 63 alfanumeriska tecken och symboler. Originalinställningen bibehålls om ingen inmatning sker.

* Detta är tillgängligt för Dell H625cdw och Dell H825cdw.

SNMP

Konfigurerar detaljerade inställningar för SNMP.

SNMP-konfigurering	Aktivera SNMP v1/v2c	Markera kryssrutan för att aktivera SNMP v1/v2c-protokollet.
	Redigera egenskaperna för SNMP v1/v2c	Klicka här för att visa sidan SNMP v1/v2c och för att redigera inställningen för SNMP v1/v2c-protokollet från sidan.
	Aktivera SNMP v3 protokoll	Markera kryssrutan för att aktivera SNMP v3-protokollet.
	Redigera egenskaperna för SNMP v3	Klicka här för att visa sidan SNMP v3 och för att redigera inställningen för SNMP v3-protokollet från sidan. Du kan enbart klicka på detta alternativ när SSL/TSL-kommunikation är aktiverad.
Communitynamn	Communitynamn (end. läsbar)*¹	Anger communitynamnet för åtkomst (endast läsbar) av data med upp till 31 alfanumeriska tecken. Originalinställningen bibehålls om ingen inmatning sker. Tecken som matas in för communitynamn i föregående inställning kommer inte att visas på skärmen. Förvalt läs community är allmänt.
	Mata in Communitynamn (end. läsbar) igen*¹	Mata in communitynamn för att komma åt (endast läsbart) data igen och för att bekräfta.
	Communitynamn (läsbar/skrivbar)*¹	Anger communitynamnet för åtkomst (läs och skriv) av data med upp till 31 alfanumeriska tecken. Originalinställningen bibehålls om ingen inmatning sker. Tecken som matas in för communitynamn i föregående inställning kommer inte att visas på skärmen. Det förvalda läs/skrivbar community är privat.
	Mata in Communitynamn (läsbar/skrivbar) igen*¹	Mata in communitynamn för att komma åt (läs- och skrivbar) data igen och för att bekräfta.
	Communitynamn (trap)*¹	Anger communitynamnet som används för trap med upp till 31 alfanumeriska tecken. Originalinställningen bibehålls om ingen inmatning sker. Tecken som matas in för communitynamn (trap) i föregående inställning kommer inte att visas på skärmen. Det förvalda trap community är " " (NULL).
	Mata in Communitynamn (trap) igen*¹	Mata in communitynamnet som används för trap igen för att bekräfta.

Trap-anmälan 1-4	Trap adresstyp	Markera kryssrutorna för att meddela om traphändelser. Ange i så fall IP-adress och IP-socket i följande format:
	Trap-adress	IPv4
	Portnummer	Ange IP-adress och IP-socket i formatet <i>nnn.nnn.nnn.nnn:mmmmm</i> . Varje sektion av <i>nnn</i> är ett värde mellan 0 och 255. Notera att värdena 127 och 224-254 inte är tillåtna endast för det första tretalet.
	Anmäla Nätverk^{*2}	IP-socket <i>mmmmm</i> är ett variabelvärde mellan 0 till 65 535.
		IPv6 Ange IP-adress och IP-socket i formatet <i>xxxx:xxxx:xxxx:xxxx:xxxx:xxxx:xxxx:xxxx:mmmmm</i> . Varje sektion av <i>XXXX</i> är ett hexadecimalt variabelvärde mellan 0 och ffff. IP-socket <i>mmmmm</i> är ett variabelvärde mellan 0 till 65 535.
Autentisera fel-trap		Markera kryssrutan för att meddela autentisera fel-trap.

^{*1} Standardvärdet går att ändra genom att använda Dell Printer Configuration Web Tool.

^{*2} Detta alternativ är endast tillgängligt när **Wi-Fi Direct** är inställt på **Aktivera**.
Wi-Fi Direct-funktionen är tillgänglig för Dell H625cdw och Dell H825cdw.

SNMP v3

Redigerar detaljerade inställningar för SNMP v3-protokollet.

Gå till denna sida genom att klicka på **Redigera egenskaperna för SNMP v3** på sidan **SNMP**.

Administratörskonto	Konto aktiverat	Markera kryssrutan för att aktivera administratörskontot.
	Användarnamn	Ange användarnamnet för administratörskontot.
	Autentiseringslösenord	Anger Autentiseringslösenordet för administratörskontot med 8 till 32 alfanumeriska tecken.
	Mata in autentiseringslösenord igen	Bekräftar det angivna lösenordet.
	Privatlösenord	Anger privatlösenordet för administratörskontot med 8 till 32 alfanumeriska tecken.
	Mata in privatlösenord igen	Bekräftar det angivna lösenordet.
	Skrivardrivrutiner / fjärrklientkonto	Konto aktiverat
Återställ till ursprungligt lösenord		Klicka här för att återställa till ursprungligt lösenord för skrivardrivrutinerna och fjärrklientkontot.

Skanna till nätverksmapp

Anger klienten vid skanning av data.

FTP-klient	Anslutning time-out	Anger time-out-period för anslutning.
	FTP Passiv	Anger om FTP passivt läge ska aktiveras.
SMB-klient	Anslutning time-out	Anger time-out-period för anslutning.
	SMB-protokoll	Anger SMB-protokollet.

SNTP

Konfigurerar serverinställningarna för SNTP för att genomföra tidssynkronisering via SNTP.

SNTP	IP-adress/ Värddamn	Visar IP-adress eller SNTP-serverns värddamn.
	Anslutning time-out	Anger time-out-period för anslutning.
	Tidssynkroniseringsintervall	Visar intervall för utförande av synkronisering med hjälp av SNTP.
	Senaste anslutningstid	Visar datum och tid när din skrivare senast var ansluten till SNTP-server.
	Anslutningsstatus	Visar statusen på anslutningarna mellan SNTP-servern och din skrivare.

AirPrint

Konfigurerar detaljerade inställningar för AirPrint.

AirPrint	Aktivera AirPrint	Markera kryssrutan för att aktivera skrivaren för AirPrint.
Bonjour	Namn	Ange det namn som ska visas som en AirPrint-skrivare.
	Plats	Anger skrivarens plats.
	Geolokalisering	Anger skrivarens fysiska plats.
IPP-autentisering	Grundläggande autentisering	Markera kryssrutan för att aktivera grundläggande autentiseringsschema.
	Användarnamn	Ange användarnamn.
	Lösenord	Ange användarlösenordet.
	Ange lösenord på nytt	Ange användarlösenordet igen för att bekräfta.
SSL/TLS	SSL/TLS	Klicka på Inställningar för att visa SSL/TLS -sidan.
Förbrukn.artiklar	Tonerkassett med cyan	Visar tonernivån.
	Tonerkassett med magenta	
	Tonerkassett med gult	
	Tonerkassett med svart	

Mopria

Aktivera användning av Mopria utskriftsservice.



ANMÄRKNING:

- Knappen **Aktivera** är avaktiverad när både **Bonjour** (mDNS) och **IPP** är aktiverade.

Google Cloud Print

Registrerar skrivaren för Google Cloud Print.

Google Cloud Print*	(Registreringsstatus)	Visar registreringsstatus för Google Cloud Print.
	Registrera denna enhet för Google Cloud Print	Klicka för att registrera skrivaren för Google Cloud Print.

* Google Cloud Print kan bara användas när skrivaren använder IPv4.

Dell Document Hub

Konfigurerar anslutningarna till Dell Document Hub-servern.



ANMÄRKNING:

- Dell Document Hub är tillgängligt för Dell H625cdw och Dell H825cdw.

Dell Document Hub	Anslutning time-out	Anger tidsåtgång tills anslutningen övergår till time-out.
	Avfrågningsintervall	Anger tidsintervall för avfrågning.

Proxyserver

Konfigurerar proxyserverns inställningar.

Proxyserver	Använd proxyserver	Ställer in om en proxyserver ska användas eller inte.
	Adress till proxyserver	Ställer in adressen till bypassproxyserver.
	Servernamn	Ställer in proxyserverns namn.
	Portnummer	Ställer in portnumret från 1 till 65535.
	Autentisering	Ställer in om autentisering ska aktiveras eller inte.
	Inloggningsnamn	Ställer in inloggningsnamn för proxyserver.
	Lösenord	Ställer in proxyserverns inloggningslösenord.
	Ange lösenord på nytt	Bekräftar det angivna lösenordet.

Wi-Fi

Konfigurerar detaljerad inställning för det trådlösa nätverket.

Se till att koppla ur Ethernet-kabeln när du använder det trådlösa nätverket.



ANMÄRKNING:

- Wi-Fi-funktionen är endast tillgänglig när skrivaren är ansluten med det trådlösa nätverket.
- Det trådlösa nätverket är tillgängligt för Dell H625cdw och Dell H825cdw.
- Det trådbundna LAN-protokollet avaktiveras när Wi-Fi aktiveras.

Wi-Fi- inställningar	Wi-Fi	Anger hur man aktiverar Wi-Fi-anslutningen.
	SSID	Anger namnet som identifierar det trådlösa nätverket. Upp till 32 alfanumeriska tecken kan anges.
	Nätverkstyp	Anger nätverkstypen från antingen Ad-hoc eller Infrastruktur .
	MAC-adress	Visar skrivarens MAC-adress.
	Länkkanal	Visar kanalnumret för skrivarens trådlösa anslutning.
	Länkkvalitet	Visar kvaliteten på skrivarens trådlösa anslutning.

Säkerhetsinställningar	Kryptering	Välj krypteringsmetod från listan.
	Ingen säkerhet	Anger Ingen säkerhet för att konfigurera den trådlösa inställningen utan att ange en säkerhetsmetod från WEP, WPA-PSK och WPA-Enterprise.
	WEP	Anger WEP som ska användas i det trådlösa nätverket.
	WPA-PSK AES/WPA2-PSK AES^{*1, 2}	Ställer in WPA-PSK AES/WPA2-PSK AES som ska användas i det trådlösa nätverket.
	WPA-Enterprise- AES/WPA2- Enterprise- AES^{*2, 3}	Ställer in WPA-Enterprise AES/WPA2-Enterprise AES som ska användas i det trådlösa nätverket.
	Blandat läge PSK^{*1, 2}	Anger blandat läge PSK som ska användas i det trådlösa nätverket. Blandat läge PSK väljer automatiskt en krypteringstyp bland WPA-PSK AES eller WPA2-PSK AES.
	Blandat läge Enterprise^{*2, 3}	Anger blandat läge Enterprise som ska användas i det trådlösa nätverket. Blandat läge Enterprise väljer automatiskt en krypteringstyp bland WPA-Enterprise AES eller WPA2-Enterprise AES.
WEP	Kryptering	Välj WEP-nyckelkod från antingen Hex eller Ascii .
	WEP-nyckel 1	Anger den WEP-nyckel som används genom det trådlösa nätverket endast när WEP 128-bitar eller WEP 64-bitar är valt för Kryptering .
	Mata in WEP-nyckel 1 igen	Mata in WEP-nyckel 1 igen för att bekräfta den.
	WEP-nyckel 2	Anger den WEP-nyckel som används genom det trådlösa nätverket endast när WEP 128-bitar eller WEP 64-bitar är valt för Kryptering .
	Mata in WEP-nyckel 2 igen	Mata in WEP-nyckel 2 igen för att bekräfta den.
	WEP-nyckel 3	Anger den WEP-nyckel som används genom det trådlösa nätverket endast när WEP 128-bitar eller WEP 64-bitar är valt för Kryptering .
	Mata in WEP-nyckel 3 igen	Mata in WEP-nyckel 3 igen för att bekräfta den.
	WEP-nyckel 4	Anger den WEP-nyckel som används genom det trådlösa nätverket endast när WEP 128-bitar eller WEP 64-bitar är valt för Kryptering .
	Mata in WEP-nyckel 4 igen	Mata in WEP-nyckel 4 igen för att bekräfta den.
	Överföringsnyckel^{*5}	Anger överföringsnyckeltyp från listan.
WPA-PSK	Lösenfras/nyckel	Ställer in lösenordsfras.
	Ange Lösenfras/nyckel på nytt	Mata in lösenordet igen för att bekräfta.

WPA-Enterprise ^{*4}	EAP-Identitet	Ställer in EAP-Identitet för autentisering.
	Autentiseringsmetod	Visar autentiseringsmetod.
	Inloggningsnamn	Ställer in inloggningsnamn för autentisering.
	Lösenord	Anger ett lösenord.
	Ange lösenord på nytt	Mata in lösenordet igen för att bekräfta.

*1 AES-metoden används för kryptering.

*2 Denna artikel är endast tillgänglig när **Infrastruktur** är valt för **Nätverkstyp**.

*3 För autentisering och kryptering med hjälp av digitalcertifikat ska AES-metoden användas.

*4 För att aktivera inställningen, importera ett certifikat som stöder trådlös LAN (server/klient) på **SSL/TLS**-sidorna och aktivera det relevanta certifikatet i förväg.

*5 När **Auto** valts för **Överföringsnyckel**, ska nyckeluppsättningen som specificerats för **WEP-nyckel 1** användas.

Wi-Fi Direct

Konfigurerar detaljerad inställning av anslutningen för Wi-Fi Direct.



ANMÄRKNING:

- Wi-Fi Direct är tillgängligt för Dell H625cdw och Dell H825cdw.

Wi-Fi Direct	Wi-Fi Direct	Anger hur man aktiverar anslutningen för Wi-Fi Direct.
	Grupproll	Ställer in skrivarens grupproll.
	Enhetsnamn	Anger det namn som identifierar Wi-Fi Direct-nätverket med upp till 32 alfanumeriska tecken. Bekräfta det när du väljer skrivarnamnet på din mobila enhet.
	WPS-installation	Konfigurerar Wi-Fi Direct-nätverket med WPS (Wi-Fi Protected Setup).
	Gruppägare	Ställer in skrivaren som gruppägare när Wi-Fi Direct används. Genom att skrivaren ställs in så att den är gruppägare blir det möjligt för mobila enheter att hitta skrivaren. SSID för skrivaren kommer att visas i listan över trådlösa nätverk på din mobila enhet.
	SSID (teckensträng efter "DIRECT-**")	Anger namnet som identifierar Wi-Fi Direct-nätverket. Upp till 32 alfanumeriska tecken kan anges. "DIRECT-" kan inte ändras.
	Lösenfras	Visar lösenordsfras. Bekräfta den när du matar in lösenfrasen i din mobila enhet.
	IP-Adress	Visar Wi-Fi Direct-adaptorn IP-adress.
	Subnätmask	Visar subnätmasken.
	Status	Visar statusen.
	Parkopplad enh.	Visar namn på den aktuellt anslutna mobilenheten.
	Nuvarande roll	Visar skrivarens nuvarande grupproll.
	Aktuell SSID	Visar aktuell SSID. Kontrollera när du väljer Wi-Fi Direct-nätverksnamnet på din mobila enhet.

Ställa om skrivarserver

Initierar NVRAM (icke flyktigt RAM) för nätverksfunktionen och startar om skrivaren. Du kan också initiera skrivarens NVRAM från **Åters grundins** i menyn **Skrivarinställningar**.

Initiera NIC NVRAM minne och starta om skrivare.	Klicka på knappen Start för att initiera NVRAM, återställa nätverksinställningar till fabriksinställningarna och starta om nätverksfunktionen.
Starta om skrivaren	Klicka på Start för att starta om skrivaren.

Säkerhet

Säkerhetsfliken omfattar **Ställ in lösenord, Autentiseringssystem, Kerberosserver, LDAP-server, LDAP-autentisering, LDAP-kartläggning, SSL/TLS, IPsec, 802.1x, IP-filter** och **SMTP-domänfiltrering**.

Ange lösenord

Anger lösenordet som krävs för att komma åt skrivarens inställningsparametrar från Dell Printer Configuration Web Tool. Denna sida kan också visas genom att klicka på **Ange lösenord** i vänster ram.

ANMÄRKNING:

- För att återställa lösenordet till grundinställningen (NULL) initierar du det icke-beständiga minnet (NVM).
- Du kan ställa in lösenordet för åtkomst av Admininställningar.

Ange lösenord	Administratörens lösenord	Anger lösenord med upp till 128 alfanumeriska tecken.
	Bekräfta administratörens lösenord	Bekräftar det angivna lösenordet.
	Nekad åtkomst p.g.a. autentiseringsfel hos administratören	Anger den tid som administratören ska vänta på åtkomst till skrivarinstallationen från Dell Printer Configuration Web Tool. Utskriftsjobbet nekas om tiden för time-out överskrids. Om du anger 0 avaktiveras det här läget.

Autentiseringssystem

Specificerar serverautentiseringstyp, time-out för serverrespons eller sökning.

Autentiseringstyp	Autentisering av systeminställningar	Välj autentiseringssystem från listan.
Autentiseringstyp (för ColorTrack PRO)*	Autentisering av systeminställningar	Välj autentiseringssystem från listan. När den server du ska ansluta till använder Kerberos-autentiseringen ska du välja Kerberos (Windows) som autentiseringsmetod och ange serverinställningarna för "Kerberos-server".
Övrig information	Serverrespons time-out	Ställer in den tid som skrivaren ska vänta på svar från servern.
	Sök time-out	Ställer in den tid som skrivaren ska vänta på sökning från servern.

* Detta är tillgängligt för Dell S2825cdn.

Kerberos-server

Anger inställningar för Kerberosservern.

Kerberos-server	Kerberosserver 1- 5 IP-adress/värddamn och port	Anger IP-adressen eller värddamnet, samt portadressen.
	Domännamn	Anger varje information.
Kerberosserver (för ColorTrack PRO)*	IP-adress/ värddamn och port	Anger IP-adressen eller värddamnet, samt portadressen.
	Domännamn	Ange domännamnet.

* Detta är tillgängligt för Dell S2825cdn.

LDAP-server

Anger inställningar för LDAP-servern.

Serverinformation	IP-adress/ värddamn och port	Anger IP-adressen eller värddamnet, samt portadressen.
	LDAP-server	Visar aktuell programvaruinformation för LDAP-servern.
Övrig information	Sök i rotkatalog	Anger startpunkten för att söka efter en destination. Exempel: cn=användare, dc=exempel, dc=com
	Inloggningsreferenser för åtkomst till LDAP-server	Välj referenser som ska användas för åtkomst till LDAP-server. Om du vill använda anonym inloggning, välj Ingen och kontrollera att LDAP-servern accepterar anonym inloggning.
	Inloggningsnamn	Anger inloggningsnamn.
	Lösenord	Anger inloggningslösenordet med hjälp av 1 till 127 alfanumeriska tecken. Om lösenordet lämnas tomt (NULL), kan du inte logga in på en server.
	Ange lösenord på nytt	Mata in inloggningslösenordet igen för att bekräfta.
	Sök time-out	Välj Vänta LDAP-servergräns för att följa den tid som angetts av LDAP-servern. Välj Vänta för att ange tiden.
	Sök namnordning	Anger sökordning.
	Serveradressbok	Markera kryssrutan för att aktivera serveradressboken.
	Servertelefonkatalog	Markera kryssrutan för att aktivera servertelefonkatalogen.
Serverinformation (för ColorTrack PRO)*	IP-adress/ värddamn och port	Anger IP-adressen eller värddamnet, samt portadressen. Portadressen måste vara 389, 636, 3268, 3269 eller mellan 5000 och 65535. När LDAPS-kommunikation behövs ska portnumret ställas in på 636, och när du använder en global katalog på 3269.
	LDAP-server	Visar aktuell programvaruinformation för LDAP-servern.
Valfri information (för ColorTrack PRO)*	Sök i rotkatalog	Anger sökning i rotkatalog.
	Inloggningsnamn	Anger inloggningsnamn.
	Lösenord	Anger inloggningslösenordet med hjälp av 1 till 127 alfanumeriska tecken.
	Ange lösenord på nytt	Mata in lösenordet igen för att bekräfta det.
	Sök time-out	Välj Vänta LDAP-servergräns för att följa den tid som angetts av LDAP-servern. Välj Vänta för att ange tiden.

* Detta är tillgängligt för Dell S2825cdn.



ANMÄRKNING:

- **Serveradressbok** måste vara inställd till **På** innan du kan använda serveradressboken för funktionen skanna till e-post.
- **Servertelefonkatalog** måste vara inställd till **På** innan du kan använda servertelefonkatalogen för faxfunktionen.

LDAP autentisering

Specificerar autentiseringsmetod för LDAP-server.

LDAP autentisering	Autentiseringsmetod	Visar autentiseringsmetod.
	Använd tillagd textremsa	Välj om du vill använda den tillagda textremsan från listan.
	Textremsa lagd till användarnamn	Mata in tillagd textremsa.
LDAP-autentisering (för ColorTrack PRO)*		Specificerar autentiseringsmetod för LDAP-server.
	Autentiseringsmetod	Visar autentiseringsmetod.
	Använd tillagd textremsa	Välj om du vill använda den tillagda textremsan från listan.
	Textremsa lagd till användarnamn	Mata in tillagd textremsa.

* Detta är tillgängligt för Dell S2825cdn.

LDAP-användarmappning

Anger inställningar för LDAP-kartläggning.

LDAP-användarmappning	Vanligt namn	Anger attributtypen för inställt vanligt namn för LDAP-servern.
	Efternamn	Anger attributtypen för inställt efternamn för LDAP-servern.
	Förnamn	Anger attributtypen för inställt förnamn för LDAP-servern.
	E-postadress	Anger attributtypen för inställd e-postadress för LDAP-servern.
	Faxnummer	Anger attributtypen för inställt faxnummer för LDAP-servern.

SSL/TLS

Specificerar inställningarna för SSL-krypteringskommunikation till skrivaren och ställer in/raderar certifikatet som används för IPsec, LDAPS eller Wi-Fi.

ANMÄRKNING:

- Det trådlösa nätverket är tillgängligt för Dell H625cdw och Dell H825cdw.

SSL/TLS	HTTP-SSL/TLS-kommunikation*¹	Markera kryssrutan för att aktivera HTTP-SSL/TLS-kommunikation.
	HTTP – SSL/TLS-kommunikationsportnummer	Anger portnumret, som inte är identiskt med det för HTTP för SSL/TLS. Detta måste vara 443 eller mellan 8000 och 9999.
	LDAP-SSL/TLS-kommunikation	Kryssa i rutan för att aktivera LDAP och åtkomst etableras med hjälp av SSL/TLS kommunikation.
	SMTP-SSL/TLS-kommunikation	Anger vilken typ av SSL/TLS som används för kommunikation via SMTP-server.
	MD5	Markera kryssrutan för att aktivera MD5.

Digitalt certifikat for maskin	Generera självsignerat certifikat*²	Klicka för att visa sidan Generera självsignerat certifikat och för att skapa en säkerhetscertifiering från sidan. Knappen för generera självsignerat certifikat är endast tillgänglig när det självsignerade certifikatet inte har genererats.
	Allmän nyckelmetod	Välj den allmänna nyckelmetoden till det självsignerade certifikatet.
	Storlek på öppen nyckel	Anger storlek på öppen nyckel.
	Utfärdare	Anger utfärdaren för det självsignerade certifikatet.
	Giltighet	Anger giltiga dagar mellan 1 till 9 999 dagar.
	Generera signerat certifikat	Klicka för att generera självsignerat certifikat.
	Certifikatsigneringsförfrågan (CSR)	Klicka för att visa sidan Certifikatsigneringsförfrågan (CSR) och för att skapa en certifikatsigneringsförfrågan från sidan.
	Algoritm för digital signatur	Välj algoritm för digital signatur.
	Storlek på offentlig nyckel	Välj storlek på öppen nyckel.
	Landskod (2 bokstäver) (krävs)	Ange landskod med 2 bokstäver.
	Stat/regionsnamn	Ange stat- eller regionsnamnet med upp till 16 bytes.
	Platsnamn	Ange platsnamnet med upp till 32 bytes.
	Organisationsnamn (krävs)	Ange organisationsnamnet med upp till 32 bytes.
	Organisationsenhet (krävs)	Ange organisationsenheten med upp till 32 bytes.
	Vanligt namn	Ange vanligt namn.
	E-postadress	Ange e-postadressen.

Digitalt certifikat for maskin	Ladda upp signerat certifikat*²	Klicka för att visa sidan Ladda upp signerat certifikat och för att ladda upp certifikatfilen till enheten från sidan.
	Lösenord	Mata in lösenord för att ladda upp certifikatfilen.
	Ange lösenord på nytt	Mata in lösenordet igen för bekräftelse.
	Filnamn	Klicka på Bläddra för att bläddra igenom filnamnet för att ladda upp till enheten.
	Import	Klicka på Import för att ladda upp certifikatfilen till enheten.
Certifikathantering*²		Klicka för att visa sidan Certifikathantering och för att skapa en säkerhetscertifiering från sidan.
	Kategori	Välj enheten som ska tilldelas certifikatet.
	Certifikatets ändamål	Välj anslutningen som ska tilldelas certifikatet.
	Certifieringsordning	Välj ordningen för certifiering.
	Visa listan	Klicka för att visa sidan Certifieringslista .
Ta bort alla intyg	Radera	Klicka för att radera alla certifikat.
	Avbryt	
Certifieringslista*²	Kategori	Visar enheten som ska certifieras vald på sidan Certifieringshantering .
	Certifikatets ändamål	Visar anslutningen som ska certifieras vald på sidan Certifieringshantering .
	Utfärdat till	Visar listan över certifieringsordning.
	Giltighet	Visar om certifikatet är giltigt eller inte.
	Information om certifikat	Klicka för att visa sidan Certifieringsinformation . Siden SSL/TLS visas när inga artiklar i spalten Tilldelats till har valts.

Digitalt certifikat for maskin	Information om certifikat^{*2}	Kategori	Visar enheten som ska certifieras vald på sidan Certifieringshantering eller sidan SSL/TLS .
		Utfärdat till	Visar enheten som ska tilldelas certifikatet.
		Utfärdare	Visar utgivaren som ska tilldelas certifikatet.
		Serienummer	Visar serienummer för enheten.
		Allmän nyckelmetod	Visar den allmänna nyckelmetoden.
		Storlek på öppen nyckel	Visar storlek på öppen nyckel.
		Giltig från	Visar tiden som certifikatet är giltigt.
		Giltig till	Visar tiden som certifikatet är ogiltigt.
		Status	Visar om certifikatet är giltigt eller inte.
		Certifikatets ändamål	Visar ändamålet med certifikatet.
		Status för val av certifikat	Visar vilken enhetscertifikatstyp du har valt.
		E-postadress	Visas endast när en e-postadress specificeras i certifikatet.
		Använd detta certifikat	Klicka för att tillämpa certifikatet på enheten.
		Radera	Klicka för att radera detta certifikat.
		Exportera detta certifikat	Klicka för att exportera certifikatet till 2:a enheten.
		Information om certifikatsigneringsförfrågan (CSR)	Landskod (2 bokstäver) (krävs)
Stat/regionsnamn			
Platsnamn			
Organisationsnamn (krävs)			
Organisationsenhet (krävs)			
Vanligt namn			
E-postadress			

^{*1} Detta alternativ är endast tillgängligt när det självsignerade certifikatet har genererats.

^{*2} Detta alternativ är endast effektivt när den är ansluten via SSL/TLS (https). Endast administratören tillåts att visa sidorna.

IPsec

Anger inställningar för säkerhetsarkitektur för Internet Protocol (IPsec) för krypterad kommunikation med skrivaren.

IPsec-inställningar	Protokoll	Markera kryssrutan för att aktivera protokollet.
	IKE	Förvald nyckel visas för IKE.
	Förvald nyckel	Anger en förvald nyckel. Upp till 255 alfanumeriska tecken, punkter och bindestreck kan användas.
	Mata in förvald nyckel igen	Mata in den förvalda nyckeln igen för att bekräfta den.
	IKE SA livslängd	Anger livslängden för IKE SA från 5 till 28.800 minuter.
	IPsec SA livslängd	Anger livslängden för IPsec SA från 5 till 2.880 minuter.
	DH grupp	Anger DH-gruppen.
	PFS	Markera kryssrutan för att aktivera PFS-inställningen.
	Fjärrvärd IPv4-adress	Anger vilken IP-adress som ska anslutas till.
	Fjärrvärd IPv6-adress	Anger vilken IP-adress som ska anslutas till.
Ingen IPsec kommunikationspolicy	Tillåter kommunikation med enhet som inte stöder IPsec.	

 **ANMÄRKNING:**

- Om IPsec är aktiverat med felaktiga inställningar måste du avaktivera det via menyn **IP-sec** på styrpanelen.

802.1x

Ange inställningarna för IEEE 802.1x-autentisering för krypterad kommunikation till skrivaren.

Konfigurera 802.1x	Aktivera IEEE 802.1x	Markera kryssrutan för att aktivera IEEE 802.1x autentisering.
	Autentiseringsmetod	EAP-MD5 EAP-MS-CHAPv2 PEAP/MS-CHAPv2
	Inloggningsnamn: (enhetens namn)	Anger inloggningsnamn (enhetsnamn) för IEEE 802.1x autentisering med upp till 128 alfanumeriska tecken.
	Lösenord	Anger inloggningslösenord för IEEE 802.1x autentisering med upp till 128 alfanumeriska tecken.
	Ange lösenord på nytt	Bekräftar det angivna inloggningslösenordet.

 **ANMÄRKNING:**

- Detta är tillgängligt för Dell H625cdw och Dell H825cdw.

IP-filter

Anger huruvida du vill aktivera IP-filterfunktionen, som enbart tillåter kommunikation med enheter vars IP-adresser har registrerats i skrivaren.

 **ANMÄRKNING:**

- Den här funktionen gäller inte för kommunikation via Wi-Fi Direct.

IPv4-filter	Aktiverar eller avaktiverar IPv4-filter.
--------------------	--

Regellista för IP-filer	Lägg till, redigera eller radera regel för IP-filer. Upp till 20 regler kan registreras.
IPv6-filer	Aktiverar eller avaktiverar IPv6-filer.
Regellista för IP-filer	Lägg till, redigera eller radera regel för IP-filer. Upp till 20 regler kan registreras.

Förfarande för IP-filer

Om du vill aktivera IP-filerfunktionen måste du registrera IP-adressen och nätmaskinen för en enhet som du vill tillåta kommunicera med skrivaren. Följande procedur använder adressinformationen nedan som ett exempel för att beskriva hur du anger IP-filerinställningarna.

- IP-adress: 192.0.2.1
 - Subnätmask: 255.255.255.0
- 1 Markera kryssrutan **Aktivera** under **IPv4-filer**.
 - 2 Klicka på **Tillämpa nya inställningar** → **Starta om skrivaren**.
 - 3 När skrivaren har startat om går du till skärmen **IP-filer** igen.
 - 4 Klicka på **Lägg till** under **IP-filerreglerlista** för **IPv4-filer**.
 - 5 Ange "192.0.2.1" i rutan **Käll-IP-adress** och "24" i rutan **Käll-IP-mask**.
Nätmasken måste anges i prefixformat.
 - 6 Klicka på **Tillämpa nya inställningar** → **Starta om skrivaren**.

SMTP-domänfiltrering

Anger om e-postdomäner ska begränsas.



ANMÄRKNING:

- Denna funktion begränsar inte skickandet av e-postmeddelanden via en funktion för e-postvarningar.

SMTP-domänfiltrering	Domänfiltrering	Markera kryssrutan för att aktivera domänfiltrering.
	Tillåt domänlista	Gör det möjligt att registrera upp till fem domäner att skicka e-postmeddelanden till.

Kopiera skivarinställningar

Kopiera skivarinställningar

Fliken **Kopiera skivarinställningar** innehåller sidorna **Kopiera skivarinställningar** och **Kopiera skivarinställningsrapport**.


Kopiera skivarinställningar

Kopiera skivarinställningarna till en eller fler skrivare på nätverket med samma modellnummer.



ANMÄRKNING:

- Med denna funktion kan du kopiera skivarinställningar till upp till 10 målskrivare samtidigt. Endast de vanliga fälten kopieras om målskrivaren har annorlunda konfigurationsfält.
- Det går inte att kopiera adressboken när målskrivaren utför ett jobb och manövreras via styrpanelens fax-/skannings-/adressboks meny.

- 1 Välj de önskade inställningarna du vill kopiera från **Skrivarinställningar**, **ColorTrack (interna inställningar)** eller/och **Adressbok**.
- 2 Ange IP-adressen och lösenordet till målskrivaren i rutan **IP-adress** och **Lösenord**.
- 3 Klicka på **Kopiera inställningarna till värden i ovanstående lista**.
 -  **ANMÄRKNING:**
 - Kopieringen av skivarinställningar avbryts inom 60 sekunder om ingen inmatning tas emot.
- 4 Kontrollera menyn **Kopiera inställningarna till värden i ovanstående lista och starta om skrivaren** i Dell Printer Configuration Web Tool på målskrivaren för att bekräfta att inställningarna kopierades.

Kopiera skivarinställningsrapport

Visar om skivarinställningarna kopierades till målskrivarna.

-  **ANMÄRKNING:**
 - Historiken rensas genom att skrivaren stängs av.

Utskriftsvolym

Utskriftsvolym

Fliken **Utskriftsvolym** innehåller sidorna **Utskriftsvolym** och **Dell ColorTrack**.

Utskriftsvolym

Visar antalet utskrivna sidor. Denna sida kan också visas genom att klicka på **Utskriftsvolym** i vänster ram.

Sidräkning skrivare	Visar det totala antalet utskrivna sidor sedan det att skrivaren skickades från fabriken.
Papper som använts	Visar antal utskrivna sidor för varje pappersstorlek.

Dell ColorTrack

Anger vilka användare som har tillgång till färgutskrift och för att begränsa utskriftsvolym per användare.

Dell ColorTrack	ColorTrack-läge	Av	Gör det möjligt att skriva ut data utan autentiseringsinformation.
		Internt läge	Anger autentiseringsläget som Internt läge med användarinformationen som registrerats på skrivaren.
		Externt läge^{*1}	Anger autentiseringsläget som Externt läge med användarinformationen som registrerats på en extern server. Om du vill autentisera på den externa autentiseringsservern med externt läge behöver du inte registrera användarinformation på skrivaren.
	Ej registrerad användare		Anger om utskrift av data utan autentiseringsinformation ska tillåtas. För att tillåta utskrift för användare utan konto, kryssa i rutan.
	Autofärg till monoutskrift		Visar om alla jobb ska skrivas ut i svart-vitt även om färgtryck har angivits.
	Felrapport ColorTrack		Anger om felrelaterad information automatiskt ska skrivas ut om utskrift med ColorTrack resulterar i fel.
Redigera användarregistrering för skrivaren	Användarregistrering^{*2}		<p>Klicka på Redigera användarregistrering för att visa sidan Redigera skrivaranvändarregistreringar.</p> <p>För att registrera en användare, klicka på Skapa för att öppna sidan Skrivaranvändarinställningar.</p> <p>För att radera en användare, klicka på Radera för att öppna sidan Radera användare.</p> <p>Om du klickar på Tillbaka återställs skärmen till statusen före användaren raderades.</p> <p>För att kontrollera eller ändra en registrerad användare klickar du på Bekräfta/ändra för att öppna sidan Skrivaranvändarinställningar.</p>

Användarinställningar för utskrift	Användarregistreringsnr.	Visar användarregistreringsnumret. Knappen Radera användare visas när användaren redan är registrerad.
	Användarnamn	Anger användarnamn.
	Lösenord	Anger användarlösenord med upp till 4 till 12 alfanumeriska tecken.
	Ange lösenord på nytt	Mata in lösenordet igen för att bekräfta.
	Användarbegränsning för färgläge	Ställer in om färgutskrift ska begränsas.
	Övre gräns för färgutskrift	Ställer in maximalt antal sidor som tillåts för färgutskrift.
	Sammanlagt antal sidor för färgutskrift	Ställer in sammanlagt antal sidor som skriv ut för färgutskrift.
	Övre gräns för monokrom utskrift	Ställer in maximalt antal sidor som tillåts för enfärgsutskrift.
	Sammanlagt antal sidor för monokrom utskrift	Ställer in sammanlagt antal sidor som skrivs ut för enfärgsutskrift.

*1 Detta är tillgängligt för Dell S2825cdn.

*2 Detta alternativ visas endast när **ColorTrack-läget** är **På**.

Adressbok

E-postadress

Fliken **E-postadress** innehåller sidorna **E-postadress**, **E-postgrupp** och **Grundinställning**.

E-postadress

Visar e-postadressinmatningar registrerade på sidan **E-postadress**.

E-postadress	Adresslista till:	Genom att välja en knapp visas en lista över rubriker för den grupp av användar-ID som indikeras på knappen.
	ID	Visar användar-ID.
	Namn	Visar användarnamnet. (Används ej) visas när det inte finns någon registrering.
	Adress	Visar användarens e-postadress.
	Radera	Raderar rubriken för valt användar-ID.
	Bekräfta / ändra	Visar en dialogruta där du kan redigera rubriken för valt användar-ID.
	Skapa	Visar en dialogruta där du kan skapa en ny rubrik under valt användar-ID.

E-postadress (bekräfta / ändra, skapa)

Visar eller redigerar e-postadressinmatningar på sidan **E-postadress** eller skapar en ny inmatning. Följande artiklar finns i dialogrutan som visas när du klickar på knappen **Bekräfta / ändra** eller **Skapa** på förstasidan **E-postadress**.

E-postadress	ID	Visar valt användar-ID.
	Namn	Tillåter dig att se eller redigera namnet på användaren registrerad under användar-ID eller mata in ett användarnamn för den nya rubriken.
	Adress	Tillåter dig att se eller redigera användarens e-postadress, eller mata in en e-postadress för den nya rubriken.
	Radera*	

* Detta alternativ är endast tillgängligt när du klickar på **Bekräfta/ ändra**.

E-postadress (radera)

Raderar e-postadressinmatningar registrerade på sidan **E-postadress**. Följande artiklar finns i dialogrutan som visas när du klickar på knappen **Radera** på förstasidan av **E-postadress**.

E-postgrupp

Visar e-postadressinmatningar registrerade på sidan **E-postgrupp**.

E-postgrupp	Grupp-ID	Visar grupp-ID.
	Namn	Visar tilldelat gruppnamn. (Används ej) visas när det inte finns någon registrering.
	Radera	Raderar rubriken för valt grupp-ID.
	Bekräfta / ändra	Visar en dialogruta där du kan redigera rubriken för valt grupp-ID.
	Skapa	Visar en dialogruta där du kan skapa en ny rubrik under valt grupp-ID.

E-postgrupp (bekräfta / ändra, skapa)

Visar eller redigerar e-postadressgrupp-inmatningar på sidan **E-postgrupp** eller skapar en ny inmatning. Följande artiklar finns i dialogrutan som visas när du klickar på knappen **Bekräfta / ändra** eller **Skapa** på förstasidan av **E-postgrupp**.

E-postgrupp	E-postgrupp	ID	Visar valt grupp-ID.
		Namn	Tillåter dig att se eller redigera namnet tilldelat till grupp-ID eller mata in ett nytt gruppnamn.
		Radera*	
	E-postadress	Adresslista till:	Genom att välja en knapp visas en lista över rubriker för den grupp av ID som indikeras på knappen.
		ID	Visar användar-ID. Markera kryssrutan till vänster för att skapa grupp.
		Namn	Visar användarnamnet. (Används ej) visas när det inte finns någon registrering.
		Adress	Tillåter dig att se eller redigera e-postadress för rubrik registrerad under valt användar-ID, eller mata in en e-postadress för den nya rubriken.

* Detta alternativ är endast tillgängligt när du klickar på **Bekräfta/ ändra**.

E-postgrupp (radera)

Raderar e-postgruppinmatningar registrerade på sidan **E-postgrupp**. Följande artiklar finns i dialogrutan som visas när du klickar på knappen **Radera** på förstasidan av **E-postgrupp**.

Grundinställning

Anger standardinställt ämne och meddelande för e-post.

Grundinställning	Förvalt ämne	Tillåter dig att mata in förvalt ämne för e-post.
	Brödtext	Tillåter dig att mata in förvalt meddelande för e-post.

Serveradress

Fliken **Serveradress** innehåller sidan **Serveradress**.

Serveradress

Visar serveradressinmatningar registrerade på sidan **Serveradress**.

Serveradress	Adresslista till:	Genom att välja en knapp visas en lista över rubriker för den grupp av ID som indikeras på knappen.
	ID	Visar server-ID.
	Namn	Visar namnet på filkatalogen. (Används ej) visas när det inte finns någon registrering.
	Serveradress	Visar adressen till filkatalogen.
	Radera	Raderar rubriken för valt server-ID.
	Bekräfta / ändra	Visar en dialogruta där du kan redigera rubriken för valt server-ID.
	Skapa	Visar en dialogruta där du kan skapa en ny rubrik under valt server-ID.

Serveradress (bekräfta / ändra, skapa)

Visar eller redigerar serveradressinmatningar på sidan **Serveradress** eller skapar en ny inmatning. Följande artiklar finns i dialogrutan som visas när du klickar på knappen **Bekräfta / ändra** eller **Skapa** på förstasidan av **Serveradress**.

Serveradress	ID	Visar valt server-ID.
	Namn	Tillåter dig att se eller ändra servernamnet tilldelat till server-ID eller mata in ett nytt servernamn.
	Servertyp	Tillåter dig att se servertyp om du klickar på knappen Bekräfta / ändra . Tillåter dig att redigera servertyp om du klickar på knappen Skapa .
	FTP^{*1}	Välj detta för att spara skannade data på en server med hjälp av FTP-protokoll.
	SMB^{*1}	Välj detta för att spara skannade data på en dator med hjälp av SMB-protokollet (Server Message Block).
Serveradress		Tillåter dig att se eller redigera serveradressen registrerad under server-ID eller mata in en ny serveradress.
Resursnamn^{*2}		Tillåter dig att se eller redigera tilldelat resursnamn eller mata in ett nytt resursnamn när Servertyp är satt till SMB .
Serversökväg		Tillåter dig att se eller redigera tilldelad sökväg till servern eller mata in en ny sökväg.
Serverns portnummer		Tillåter dig att se eller redigera tilldelat serverportsnummer till servern eller mata in ett nytt portnummer. Om du lämnar textrutan tom kommer grundinställt portnummer (FTP: 21, SMB: 139) att användas.
Inloggningsnamn		Tillåter dig att se eller redigera inloggningsnamnet som krävs för att komma åt valt protokoll eller mata in ett nytt inloggningsnamn.
Inloggningslösenord		Tillåter dig att se eller redigera lösenordet som krävs för att komma åt valt protokoll eller mata in ett nytt lösenord.
Ange lösenord på nytt		Bekräftar det angivna lösenordet.
Radera^{*3}		

^{*1} Du kan endast redigera detta alternativ om du klickar på **Skapa**.

^{*2} Detta alternativ är endast tillgängligt när du ställt in **servertyp** på **SMB**.

^{*3} Detta alternativ är endast tillgängligt när du klickar på **Bekräfta/ ändra**.

Serveradress (radera)

Raderar serveradressinmatningar registrerade på sidan **Serveradress**. Följande artiklar finns i dialogrutan som visas när du klickar på knappen **Radera** på förstasidan av **Serveradress**.

Telefonkatalog

Fliken **Telefonkatalog** innehåller sidorna **FAX snabbval** och **FAX grupp**.

FAX snabbval

Visar faxnummerinmatningar registrerade på sidan **FAX snabbval**.

FAX snabbval	Snabbvalslista till:	Genom att välja en knapp visas en lista över rubriker för den grupp av snabbvalskoder som indikeras på knappen.
	Snabbval	Visar snabbvals-ID.
	Namn	Visar tilldelat namn för snabbvals-ID.
	Telefonnummer	Visar snabbvalskod. (Används ej) visas när det inte finns någon registrering.
	Radera	Raderar rubriken för vald snabbvalskod.
	Bekräfta / ändra	Visar en dialogruta där du kan redigera rubriken för vald snabbvalskod.
	Skapa	Visar en dialogruta där du kan skapa en ny rubrik under vald snabbvalskod.

FAX snabbval (bekräfta / ändra, skapa)

Visar eller redigerar snabbvalsinmatningar på sidan **FAX snabbval** eller skapar en ny rubrik. Följande artiklar finns i dialogrutan som visas när du klickar på knappen **Bekräfta / ändra** eller **Skapa** på förstasidan av **FAX, snabbval**.

FAX snabbval	Snabbval	Visar vald snabbvalskod.
	Namn	Tillåter dig att se eller redigera namnet på en rubrik registrerad under snabbvalskoden eller mata in ett namn för den nya rubriken.
	Telefonnummer	Tillåter dig att se eller redigera faxnumret i en rubrik registrerad under snabbvalskoden eller mata in ett faxnummer för den nya rubriken.
	Radera*	Raderar inmatningen för snabbvalskoden. Denna knapp är endast tillgänglig i dialogrutan för redigering av existerande rubrik.

* Detta alternativ är endast tillgängligt när du klickar på **Bekräfta / ändra**.

FAX snabbval (Radera)

Raderar snabbvalsinmatningar registrerade på sidan **FAX snabbval**. Följande artiklar finns i dialogrutan som visas när du klickar på knappen **Radera** på förstasidan av **FAX snabbval**.

FAX grupp

Visar faxgruppsinmatningar registrerade på sidan **FAX grupp**.

FAX grupp	ID	Visar ett faxgrupp-ID.
	Namn	Visar tilldelat gruppnamn. (Används ej) visas när det inte finns någon registrering.
	Radera	Raderar rubriken för valt grupp-ID.
	Bekräfta / ändra	Visar en dialogruta där du kan redigera rubriken för valt grupp-ID.
	Skapa	Visar en dialogruta där du kan skapa en ny rubrik under valt grupp-ID.

FAX grupp (bekräfta / ändra, skapa)

Visar eller redigerar inmatningar för faxnummergrupper på sidan **FAX grupp** eller skapar en ny inmatning. Följande artiklar finns i dialogrutan som visas när du klickar på knappen **Bekräfta / ändra** eller **Skapa** på förstasidan av **FAX-grupp**.

FAX grupp	FAX grupp	ID	Visar valt grupp-ID.
		Namn	Tillåter dig att se eller redigera namnet tilldelat till grupp-ID eller mata in ett nytt gruppnamn.
		Radera*	Raderar aktuell inmatning.
FAX snabbval	FAX snabbval	Snabbvalslista till:	Genom att välja en knapp visas en lista över rubriker för den grupp av snabbvalskoder som indikeras på knappen.
		Snabbval	Visar snabbvalskod. Markera kryssrutan till vänster för att lägga till snabbvalskoden i gruppen.
		Namn	Visar namnet registrerat för snabbvalskoden. (Används ej) visas när det inte finns någon registrering.
		Telefonnummer	Tillåter dig att se eller redigera faxnumret i en rubrik registrerad under den valda snabbvalskoden eller mata in ett faxnummer för den nya rubriken.

* Detta alternativ är endast tillgängligt när du klickar på **Bekräfta/ ändra**.

FAX grupp (radera)

Raderar faxnummergrupp inmatningar registrerade på sidan **FAX grupp**. Följande artiklar finns i dialogrutan som visas när du klickar på knappen **Radera** på förstasidan av **FAX grupp**.

Magasinhantering

Använd menyn **Magasinhantering** för att ange pappersstorlek och typ av det papper som är laddat i magasin1 och extra magasin 550 sheet feeder.

Magasinhantering

Magasininställningar	MPF-läge	Anger om skrivarens drivrutininställningar för den storlek och typ av papper som laddats i multifunktionsmataren (MPF) ska användas.
	MPF pappersstorlek^{*1}	Visar MPF:s pappersstorleksinställning.
	MPF papperstyp^{*1}	Visar typ av papper som laddats i MPF.
	MPF anpassad pappersstorlek - Y^{*1}	Visar längden på den anpassade pappersstorleken i MPF.
	MPF anpassad pappersstorlek - X^{*1}	Visar bredden på den anpassade pappersstorleken i MPF.
	MPF Visar magasinprompt^{*1}	Anger om ett popupmeddelande ska visas som uppmanar användaren att ställa in pappersstorlek och typ när papper laddas i MPF.
	Magasin 1 pappersstorlek	Ställer in storlek på papper som laddats i magasin 1.
	Magasin 1 papperstyp	Ställer in vilken papperstyp som har laddats i magasin 1.
	Magasin 1 anpassad pappersstorlek – Y	Ställer in längden på den anpassade pappersstorleken i magasin 1.
	Magasin 1 anpassad pappersstorlek – X	Ställer in bredden på den anpassade pappersstorleken i magasin 1.
	Magasin 1 visa prompt	Visar om en popupmeny ska visas som uppmanar användaren att ställa in pappersstorlek och typ när papper laddas i magasin 1.
	Magasin 2 pappersstorlek^{*2}	Ställer in pappersstorlek laddat i extra magasin 550 sheet feeder.
	Magasin 2 papperstyp^{*2}	Ställer in papperstyp laddat i extra magasin 550 sheet feeder.
	Magasin 2 anpassad pappersstorlek - Y^{*2}	Visar längden på papper av anpassad storlek laddat i extra magasin 550 sheet feeder.
Magasin 2 anpassad pappersstorlek - X^{*2}	Visar bredden på papper av anpassad storlek laddat i extra magasin 550 sheet feeder.	
Magasin 2 visa prompt^{*2}	Anger om ett popupmeddelande ska visas som uppmanar användaren att ställa in pappersstorlek och typ när papper laddas i extra magasin 550 sheet feeder.	
Magasinprioritet	1:a prioritet	Visar papperskällan som ska användas som första prioritet.
	2:a prioritet	Visar papperskällan som ska användas som andra prioritet.
	3:e prioritet^{*2}	Visar papperskällan som ska användas som tredje prioritet.

^{*1} Detta alternativ är enbart tillgängligt när Använd panelinställn. för MPF-läge är valt.

^{*2} Detta alternativ är endast tillgängligt om den extra 550-arkmataren är installerad.

Riktlinjer för utskriftsmaterial

Detta avsnitt beskriver hur du väljer ut och hanterar olika utskriftsmaterial. Skrivaren ger utskrifter av hög kvalitet på en mängd olika utskriftsmaterial. Att välja passande utskriftsmaterial för skrivaren hjälper dig att undvika problem vid utskrift.

ANMÄRKNING:

- Använd endast material avsett för laserskrivare. Använd inte utskriftsmaterial för bläckstråleskrivare i denna skrivaren.

För att undvika pappersstopp, se "Innan laddning".

Utskriftsmaterial som stöds

Multifunktionell matare (MPF)

Pappersstorlek

A4 (210 × 297 mm)
B5 (182 × 257 mm)
A5 (148 × 210 mm)
B6 (128 × 182 mm)
A6 (105 × 148 mm)
Letter (8,5 × 11")
Folio (8,5 × 13")
Legal (8,5 × 14")
Executive (7,25 × 10,5")
Statement (5,5 × 8,5")
Kuvert #10 (104,8 × 241,3 mm)
Monarch (98,4 × 190,5 mm)
DL (110 × 220 mm)
C5 (162 × 229 mm)
Anpassad*¹:
Bredd: 76,2 – 215,9 mm (3 – 8,5 tum)
Längd: 127 – 355,6 mm (5 – 14 tum)

Papperstyp	Vanligt (lätt) Vanligt (normalt) Vanligt (tjockt) Omslag (tunt) ^{*2} Omslag (tjockt) ^{*2} Grov yta ^{*2} Bestruket papper (normalt) ^{*2} Bestruket papper (tjockt) ^{*2} Etikett (lätt) ^{*2} Etikett (normalt) ^{*2} Kuvert ^{*2} Återvunnet Brevpapper ^{*2} Förtryckt ^{*2} Hålat ^{*2} Färg
Lastkapacitet	50 ark standardpapper

^{*1} XML Paper Specification (XPS) har inte stöd för anpassad pappersstorlek.

^{*2} Papperstyp som inte stödjer utskrift på baksidan av tryckt papper.

Magasin1

Pappersstorlek	A4 (210 × 297 mm) B5 (182 × 257 mm) A5 (148 × 210 mm) B6 (128 × 182 mm) A6 (105 × 148 mm) Letter (8,5 × 11") Folio (8,5 × 13") Legal (8,5 × 14") Executive (7,25 × 10,5") Statement (5,5 × 8,5") Kuvert #10 (104,8 × 241,3 mm) Monarch (98,4 × 190,5 mm) DL (110 × 220 mm) C5 (162 × 229 mm) Anpassad ^{*1} : Bredd: 76,2 – 215,9 mm (3 – 8,5 tum) Längd: 148 – 355,6 mm (5,8 – 14 tum)
-----------------------	---

Papperstyp	Vanligt (lätt) Vanligt (normalt) Vanligt (tjockt) Omslag (tunt)* ² Omslag (tjockt)* ² Bestruket papper (normalt)* ² Bestruket papper (tjockt)* ² Etiketter (lätt)* ² Etiketter (normalt)* ² Kuvert* ² Återvunnet Brevpapper* ² Förtryckt* ² Hålat* ² Färg
Lastkapacitet	250 ark standardpapper

*¹ XML Paper Specification (XPS) har inte stöd för anpassad pappersstorlek.

*² Papperstyp som inte stödjer utskrift på baksidan av tryckt papper.

Extra Magasin 550 Sheet Feeder

Pappersstorlek	A4 (210 × 297 mm) B5 (182 × 257 mm) A5 (148 × 210 mm) Letter (8,5 × 11") Folio (8,5 × 13") Legal (8,5 × 14") Executive (7,25 × 10,5") Anpassad* ¹ : Bredd: 76,2 – 215,9 mm (3 – 8,5 tum) Längd: 190,5 – 355,6 mm (7,5 – 14 tum)
Papperstyp	Vanligt (lätt) Vanligt (normalt) Vanligt (tjockt) Omslag (tunt)* ² Omslag (tjockt)* ² Bestruket papper (normalt)* ² Etiketter (lätt)* ² Etiketter (normalt)* ² Återvunnet Brevpapper* ² Förtryckt* ² Hålat* ² Färg
Lastkapacitet	550 ark standardpapper

*1 XML Paper Specification (XPS) har inte stöd för anpassad pappersstorlek.

*2 Papperstyp som inte stödjer utskrift på baksidan av tryckt papper.



ANMÄRKNING:

- För vanligt papper och etikettpapper kan du ställa in pappersdensiteten genom att välja Densitet papper (lätt eller normal) under Underhåll från styrpanelen, Verktygslådan eller Dell Printer Configuration Web Tool.
När du angett inställningarna för pappersdensitet använder skrivaren inställningarna för vanligt papper och etikett.

Pappersvikt som stöds

Papperstyp	Vikt (g/m ²)
Vanligt	60 – 90
Vanligt tjockt	91 – 105
Återvunnet	60 – 90
Etiketter	–
Omslag	106 – 176
Omslag tjockt	177 – 220
Kuvert	–
Bestruket	106 – 176
Bestruket tjockt	177 – 220
Brevhuvud	60 – 90
Förtryckt	60 – 90
Hålslaget	60 – 90
Färg	60 – 90

Oacceptabel utskriftsmedia

- Kemiskt behandlat papper som används vid kopiering utan karbonpapper, även kallade karbonlösa papper, karbonlöst kopieringspapper (CCP) eller papper där inget karbon behövs (NCR)
- Förtryckta papper med kemikalier som kan förorena skrivaren.
- Förtryckta papper som kan påverkas av temperaturen i maskinens fixeringsenhet.
- Förtryckt papper som kräver registrering (exakt utskriftsposition på sidan) större än $\pm 0,09$ tum, så som formulär för optisk teckenigenkänning (OCR). I vissa fall kan du justera registreringen med din mjukvara för att kunna skriva ut på dessa papper.
- Borttagbart lim, syntetiskt papper och termiskt papper
- Grovkantat, grovt eller kraftigt strukturerade papper eller krullat papper
- Återvunnet papper som innehåller mer än 25 procent förbrukningskräp som inte uppfyller DIN 19309
- Formulär eller dokument i flera delar
- Talk eller surt papper som kan försämra utskriftskvaliteten (blanka fläckar eller plumpar kan förekomma i texten)

Rekommenderad utskriftsmedia

Att välja rätt utskriftsmedia hjälper till att förebygga pappersstopp och garanterar felfri utskrift.

- För bästa utskriftskvalitet och matningspålitlighet bör du använda 75 g/m² xerografikpapper.
- För bästa utskriftskvalitet i svartvitt använd 90 g/m² xerografiskt, långfibrigt papper.
- Utskriftsmedia avsedd för allmän företagsanvändning erbjuder också acceptabel utskriftskvalitet.
- Bearbetningen av laserutskrifter värmer upp utskriftsmedia till höga temperaturer. Använd endast papper som tål höga temperaturer utan att missfärgas, blekas eller avge farliga gaser. Kontrollera med tillverkaren eller försäljaren för att avgöra om papperet du har valt fungerar med laserskrivare.

Rekommenderat förtryckt material och brevhuvud

- Använd långfibrigt papper för bästa resultat.
- Använd endast formulär och brevhuvud tryckta med en offset litografisk eller graverad tryckprocess.
- Välj utskriftsmedia som suger åt sig bläck men inte blöder.
- Undvik utskriftsmedia med grova eller mycket strukturerade ytor.
- Använd utskriftsmedia tryckta med värmebeständigt bläck för användning i xerografiska kopieringsmaskiner. Bläcket måste tåla temperaturer på 225°C utan att smälta eller avge farliga gaser.
- Använd utskriftsmedia med bläck som inte påverkas av hartsen i tonern eller silikonen i fixeringsenheten. Bläck som är oxideringsfixerat eller oljebaserat bör uppfylla dessa krav; men kanske inte latexbläck. Om du är osäker bör du kontakta din pappersleverantör.

Rekommenderad hålad utskriftsmedia

- Använd endast hålat papper som tillverkats vid papperstillverkning.
- Borrat inte i utskriftsmedia som redan är buntat. Det kan leda till pappersstopp.
- Hålad utskriftsmedia kan innehålla mer pappersdamm än vanlig utskriftsmedia. Skrivaren kan behöva mer frekvent rengöring och matningspålitligheten blir kanske inte lika hög som för vanlig utskriftsmedia.
- Riktlinjerna för vikt avseende hålad utskriftsmedia är samma som för ohålad utskriftsmedia.

Rekommenderade kuvert

Beroende på kuverten finns det en risk att det uppstår skrynklor.

- Använd endast kuvert av hög kvalitet som är avsett för användning med laserskrivare.
- Använd kuvert gjorda av 75 g/m² papper. Du kan använda upp till 105 g/m² vikt för kuvertmataren så länge bomullsinnehållet är 25 procent eller lägre. Kuvert av 100 procent bomull får inte överstiga en vikt på 90 g/m².
- Använd kuvert som tål temperaturer på 205°C utan att förslutas, krulla sig kraftigt, skrynklas eller avge farliga gaser. Om du är osäker bör du kontakta din kuvertleverantör.
- Kontrollera hög luftfuktighet. Hög luftfuktighet (högre än 60 procent) och utskriftstemperatur kan göra så att kuverten förseglas.
- Använd inte kuvert som:

- Är kraftigt krullade eller skrynkliga
- Sitter ihop eller på annat sätt är skadade
- Innehåller fönster, bestrukna insidor, självhäftning, hål, perforeringar, utklipp eller upphöjningar
- Har metallklämmor, snörning eller metallflikar
- Har en hoppflätad design
- Är frankerade med frimärken
- Har något lim blottat även när fliken är i förseglad eller stängt läge
- Har vikta kanter eller böjda hörn
- Har grov, skrynklig eller randig strukturyta

Rekommenderade etiketter

- Etikettlimmet, utskrivbar del och ytbestrykningen måste tåla temperaturer på 205 °C och ett tryck på 25 pund per kvadrattum (psi) utan att förseglas, vikas, krulla sig kraftigt, skrynklas eller avge farliga gaser.
- Använd etiketter som kan användas utan att förslutas, krulla sig kraftigt, skrynkla eller avge farliga gaser.
- Använd inte etikettark med ett blankt bakgrundsmaterial.
- Använd inte etiketter med lim exponerat.
- Använd inte etikettark som har klister på ena kanten av arket. Det rekommenderas att limtäckningen är minst 1 mm (0,04 tum) från kanterna. Annars kan pappersstopp ske i skrivaren och självhäftande material förorena skrivaren och kassetterna.



WARNING:

- Om skrivaren och kassetterna förorenas med självhäftande material kan det leda till att garantin blir ogiltig.

Riktlinjer för förvaring av utskriftsmaterial

Följande riktlinjer hjälper dig att förvara utskriftsmaterial på rätt sätt och undvika matningsproblem i skrivaren och ojämn utskriftskvalitet.

- Förvara utskriftsmaterial i en miljö där temperaturen är omkring 21°C och den relativa luftfuktigheten 40 procent.
- Förvara utskriftsmaterialet på en plan yta så att kanterna inte böjs eller krullar sig.
- Utskriftsmaterial bör förvaras på pall, i kartong, på hylla eller i skåp istället för direkt på golvet.
- Ställ ingenting ovanpå förpackningen med utskriftsmaterial.

Ladda utskriftsmaterial

Att ladda utskriftsmaterialet rätt i skrivaren hjälper till att förebygga pappersstopp och garanterar felfri utskrifter.

Identifiera den rekommenderade sidan för utskrift på utskriftsmaterialet innan du laddar utskriftsmaterialet i skrivaren. Denna information finns oftast på pappersförpackningen.

Innan laddning

Följande anvisningar beskriver hur du undviker pappersstopp:

- Använd endast material avsett för laserskrivare. Använd inte papper för bläckstråleskrivare i denna skrivaren.
- Använd endast rekommenderat utskriftsmaterial. Se "Riktlinjer för utskriftsmaterial".
- Förvara utskriftsmaterial i lämplig miljö. Se "Riktlinjer för förvaring av utskriftsmaterial".
- Fyll inte på för mycket i utskriftsmaterialkällorna. Se till att höjden på bunten med utskriftsmaterial inte överskrider maximal höjd angiven med linjen för laddning i magasinet.
- Ladda inte skrynkligt, fuktigt eller krullat utskriftsmaterial.
- Bläddra igenom, lufta och räta ut utskriftsmaterial innan du laddar det.
- Använd inte utskriftsmaterial som du har klippt eller beskurit själv.
- Blanda inte utskriftsmaterial av olika storlek, vikt eller typ i samma utskriftsmaterialkälla.
- Se till att den rekommenderade utskriftssidan vänds uppåt när du lägger i utskriftsmaterial.
- Ta inte bort matarmagasinet under utskrift.
- Se till att alla kablar som ansluts till skrivaren är fastsatta ordentligt.
- Om du sätter styrskenorna för snävt kan det orsaka pappersstopp.
- Torka av matningsrullarna i magasinet eller multifunktionsmataren med en trasa fuktad med vatten om pappersstopp ofta sker på grund av felmatat papper.
- Aktivera inte utskrift med multifunktionsmataren avlägsnad.

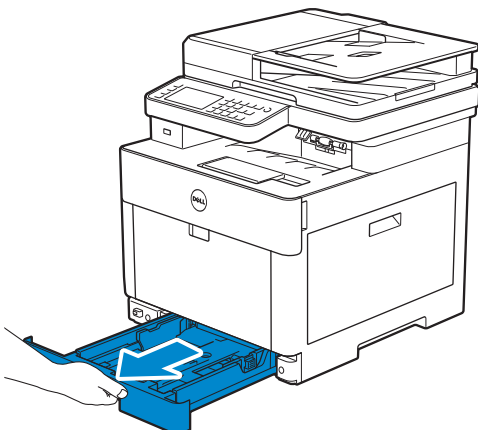
Fyller på utskriftsmaterial i magasin1 och extra magasin 550 Sheet Feeder



ANMÄRKNING:

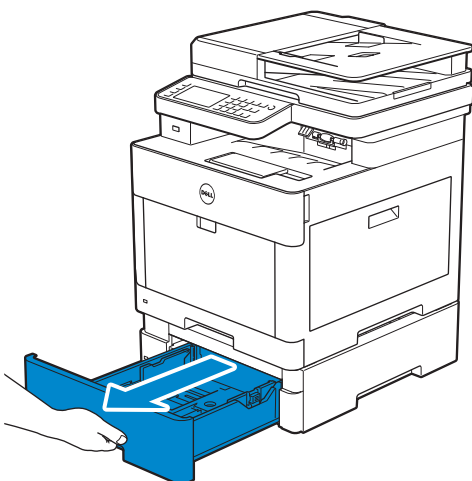
- För att undvika pappersstopp, ta inte bort magasinet då utskrift pågår.

1 Dra ut magasinet ur skrivaren.

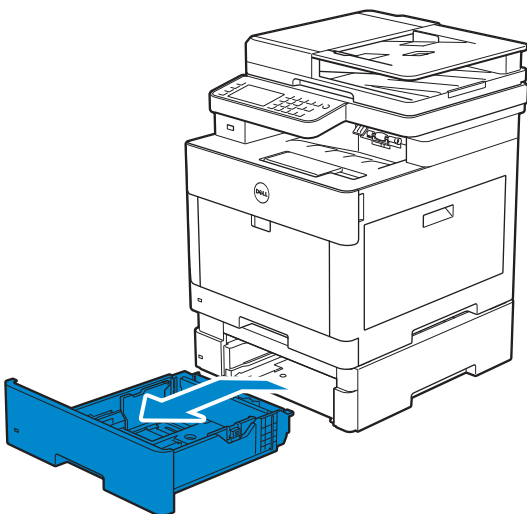


För den extra 550-arkmataren:

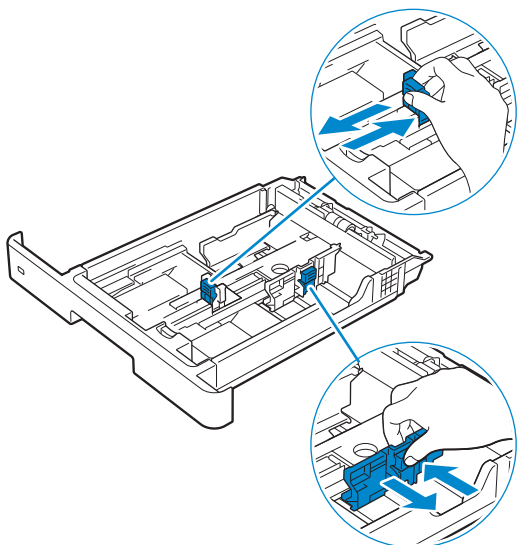
a Dra försiktigt ut magasinet i den extra 550-arkmataren halvvägs ur skrivaren.



b Håll i magasinet med båda händer, vippa försiktigt magasinet framåt och dra sedan ut det helt.

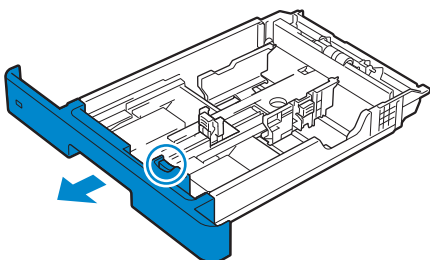


2 Justera pappersstöden enligt det pappersformat du vill lägga i.

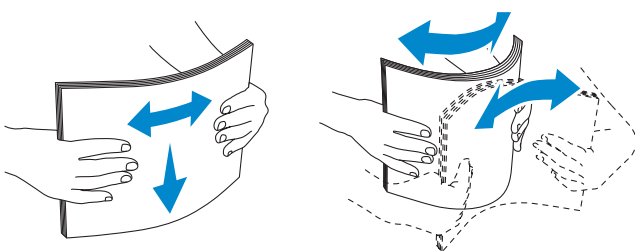


ANMÄRKNING:

- Förläng magasinet samtidigt som du trycker på spaken som sitter på magasinet främre del när du laddar papper av Legal-format.



3 Innan du fyller på utskriftsmaterial bläddrar du igenom arken. Räta till kanterna på buntens mot en plan yta.



4 Placera utskriftsmaterialet i magasinet med den rekommenderade sidan för utskrift uppåt.

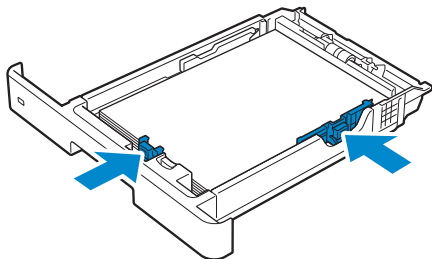
ANMÄRKNING:

- Överskrid inte linjen för maximal fyllning i magasinet. Om du fyller på för mycket kan pappersstopp uppstå.
- Ladda bestruket papper ett ark i taget.
- Se "Ladda brevpapper, förtryckt och håltagat papper" när du ska fylla brevpapper, förtryckt eller håltagat papper.

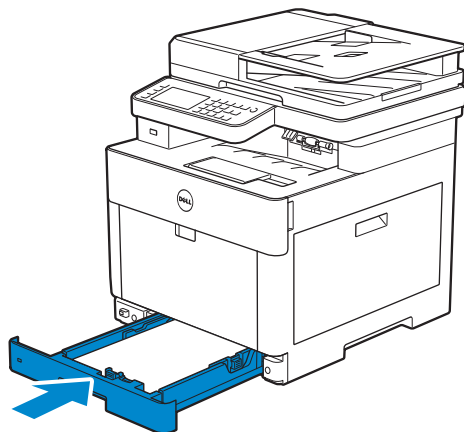
5 Se till att pappersstöden vilar lätt mot kanten på högen med utskriftsmedia.

 **ANMÄRKNING:**

- Om du sätter styrskenorna för snävt kan det orsaka pappersstopp.
- När du laddar utskriftsmaterialet angivet av användaren, justera styrskenan för pappersbredd och skjut den förlängbara delen av magasinet genom att trycka ihop styrskenan för papperslängd och skjuta den till dess den vilar lätt mot kanten av pappershögen.

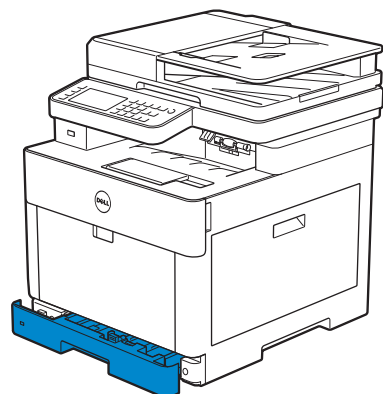


6 Sätt i magasinet i skrivaren och tryck tills den stannar.



 **ANMÄRKNING:**

- Om framkanten av magasinet är förlängt sticker magasinet ut när det satts i skrivaren.



7 Tryck på **Storlek** när skärmen för konfiguration av pappersmagasin visas.

I följande exempel visas skärmen för magasin 1.



ANMÄRKNING:

- Ställ in samma pappersstorlek och papperstyp som det papper som har laddats. Ett fel kan inträffa om inställningen av pappersstorlek eller papperstyp skiljer sig från det laddade pappret.

- 8 Välj ▼ eller ▲ tills den önskade pappersstorleken kommer fram och välj sedan önskad pappersstorlek.
- 9 Tryck på Typ.
- 10 Välj ▼ eller ▲ tills den önskade papperstypen kommer fram och välj sedan önskad papperstyp.
- 11 Tryck på OK.

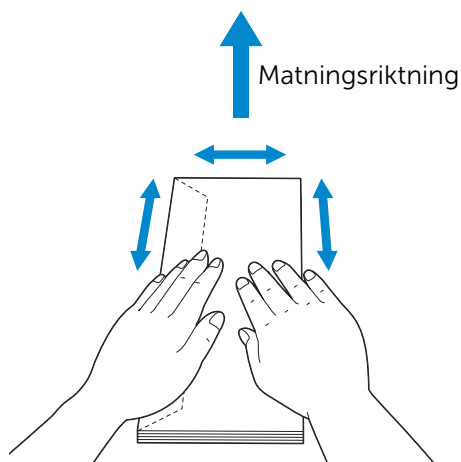
Ladda kuvert i magasin 1

ANMÄRKNING:

- Använd endast kuvert av rekommenderad typ. Se "Rekommenderade kuvert".

I följande riktlinjer beskrivs hur man laddar kuvert.

- Använd endast nyuppackade och oskadade kuvert.
Om du inte laddar kuverten magasinet direkt efter de har tagits ur förpackningen kan de böjas. För att undvika pappersstopp, tryck hårt längs med hela kuvertbunten för att platta till dem innan du laddar kuverten i magasinet.

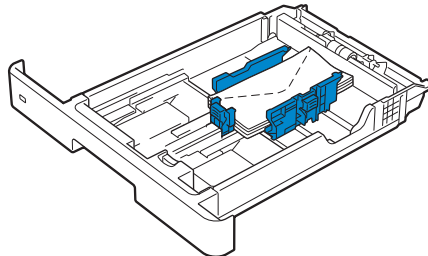


- Använd endast kuvert av samma storlek vid ett utskriftsjobb.
- Maximal höjd (kvantitet) för kuvert som kan laddas i magasinet är ungefär 27,5 mm (1,08 tum) (20 kuvert).

- Lägg i utskriftsmedia i magasinet när du ska skriva ut på kuvert. Välj **Kuvert** som papperstyp och välj sedan korrekt storlek på kuverten via skrivarens drivrutin.
- Justerar pappersstöden efter de kuvert som laddats.

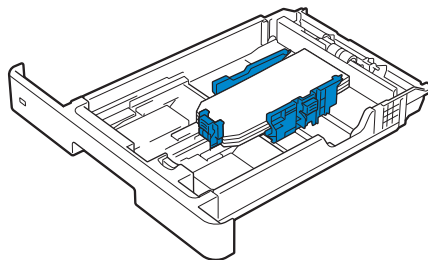
Kuvert #10, Monarch eller DL

Ladda kuverten med stängda lock och trycksidan uppåt. Kontrollera att locken ligger åt vänster när du står framför skrivaren.

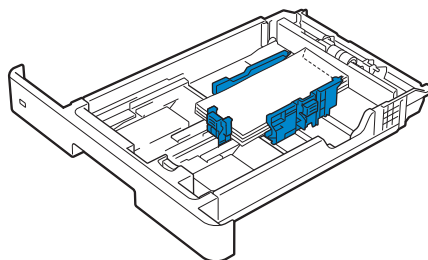


C5

När kuvert laddas med locken öppna bör de läggas så att utskriftssidan är vänd uppåt och den nedre kanten (kanten utan lock) matas in i skrivaren först.



När kuvert laddas med locken stängda bör de läggas så att utskriftssidan är vänd uppåt och den övre kanten (kanten med lock) matas in i skrivaren först.

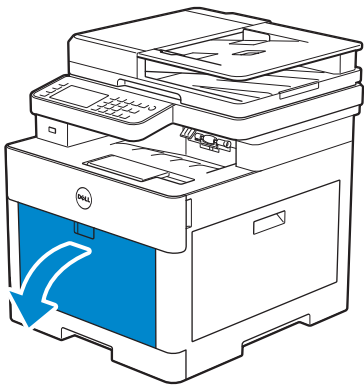


Ladda utskriftsmedia i multifunktionsmataren (MPF)

ANMÄRKNING:

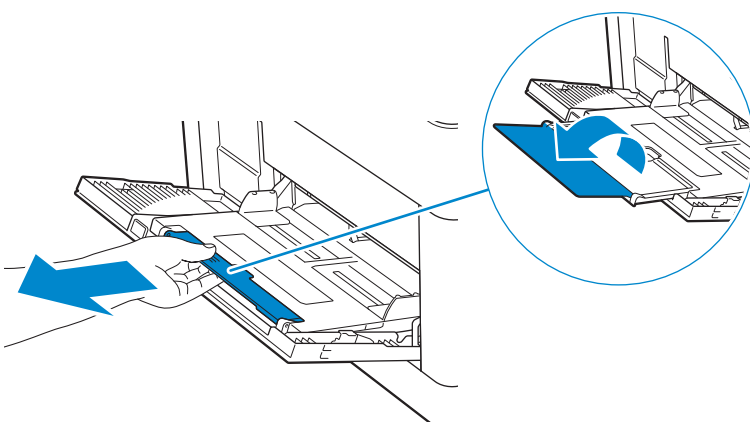
- Lägg inte till och ta inte ur utskriftsmaterial när det fortfarande finns material i MPF eller när skrivaren skriver från MPF. Det kan orsaka pappersstopp.
- Placera inga föremål på MPF.
- Var inte för hårdhänt när du använder multifunktionsmataren.
- Om ett stopp uppstår med utskriftsmaterialet försök att mata ett ark i taget genom multifunktionsmataren.
- Etiketterna på multifunktionsmataren visar hur du fyller på papper i multifunktionsmataren och hur du vänder ett kuvert för utskrift.

1 Dra försiktigt för att öppna locket till multifunktionsmataren.

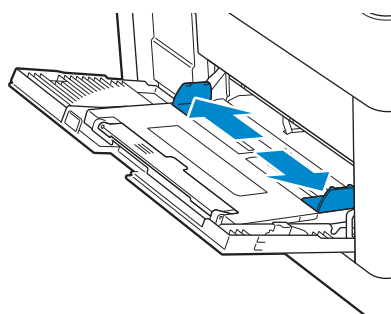


 **ANMÄRKNING:**

- Dra ut förlängningsmagasinet efter behov.



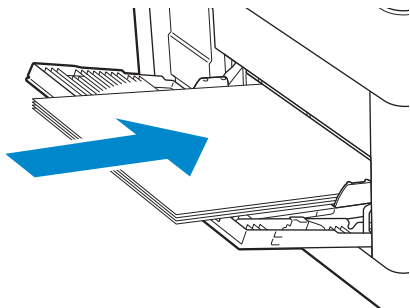
2 Justera papperstöden enligt det pappersformat du vill lägga i.



3 Lägg i allt material med framsidan upp och den övre kanten först i MPF.

 **ANMÄRKNING:**

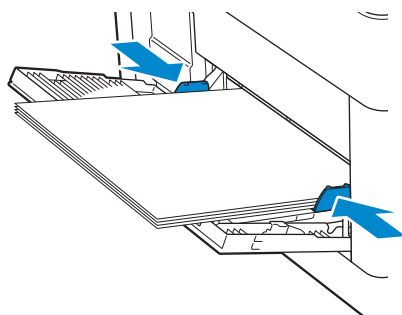
- Tryck inte in utskriftsmaterial med våld in i MPF.
- Ladda bestruket papper ett ark i taget.
- Se "Ladda brevpapper, förtryckt och hålat papper" när du ska fylla brevpapper, förtryckt eller hålslaget papper.



4 Se till att båda pappersstöden vilar lätt mot kanten på högen med utskriftsmedia.

 **ANMÄRKNING:**

- Om du sätter styrskenorna för snävt kan det orsaka pappersstopp.



5 När skärmen MPF-konfiguration visas trycker du på Storlek.

6 Tryck på ▼ eller ▲ tills den önskade pappersstorleken visas och välj sedan storlek.

7 Tryck på Typ.

8 Tryck på ▼ eller ▲ tills den önskade papperstypen visas och välj sedan önskad typ.

9 Tryck på OK.

Ladda kuvert i MPF

 **ANMÄRKNING:**

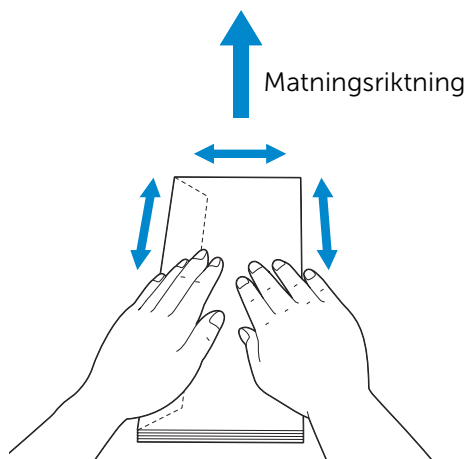
- Använd endast kuvert av rekommenderad typ. Se "Rekommenderade kuvert".

I följande riktlinjer beskrivs hur man laddar kuvert.

- Använd endast nyuppackade och oskadade kuvert.

Om du inte laddar i kuverten korrekt i MPF efter de har tagits ur förpackningen kan de böjas. För att undvika pappersstopp, tryck hårt längs med hela kuvertbunten för

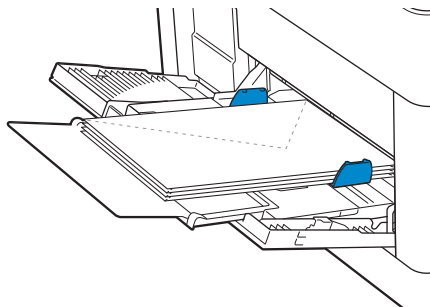
att platta till dem enligt vad bilden visar innan du laddar kuverten i multifunktionsmataren.



- Använd endast kuvert av samma storlek vid ett utskriftsjobb.
- Maximal höjd (kvantitet) för kuvert som kan laddas i multifunktionsmataren är ungefär 5 mm (0,19 tum) (5 kuvert).
- Lägg i utskriftsmedia i multifunktionsmataren när du ska skriva ut på kuvert. Välj **Kuvert** som papperstyp och välj sedan korrekt storlek på kuverten via skrivarens drivrutin.
- Justera papperstöden efter de kuvert som laddats.

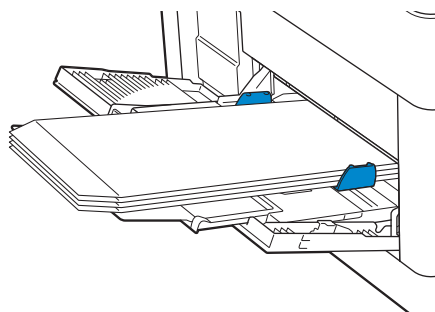
Kuvert #10, Monarch eller DL

Ladda kuverten med stängda lock och trycksidan uppåt. Kontrollera att locken ligger åt vänster när du står framför skrivaren.

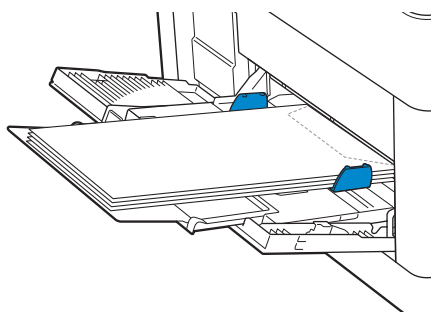


C5

När kuvert laddas med locken öppna bör de läggas så att utskriftssidan är vänd uppåt och den nedre kanten matas in i multifunktionsmataren först.



När kuvert laddas med locken stängda bör de läggas så att utskriftssidan är vänd uppåt och den övre kanten matas in i multifunktionsmataren först.



Ladda etiketter i multifunktionsmataren

ANMÄRKNING:

- Använd endast etiketter av rekommenderad typ. Se "Rekommenderade etiketter".

I följande riktlinjer beskrivs hur man laddar kuvert:

- Ladda inte etiketter med annat papper i multifunktionsmataren.
- Använd fulla etikettark. Med etikettark som inte är fullständiga kan etiketter lossna under utskrift och orsaka pappersstopp.
- Ange papperstypen till **etikett** från skrivardrivrutinen.
- Stående orientering är att föredra, speciellt vid utskrift av streckkoder.
- Skriv inte ut inom 1 mm (0,04 tum) från stansningen.
- Skriv inte ut inom 1 mm (0,04 tum) från kanten på etiketten, från stansningen eller mellan stansningarna på etiketten.
- Skriv inte ut en etikett flera gånger i skrivaren.

Ladda brevpapper, förtryckt och hålat papper

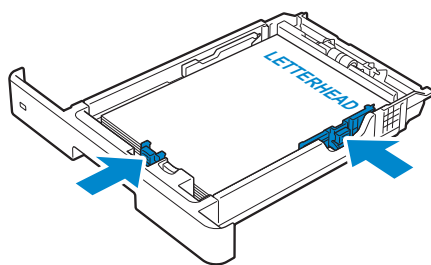
Brevpapper, förtryckt och hålat papper måste läggas i med den undre delen först och utskriftssidan vänd nedåt enligt vad som visas i följande bild.

ANMÄRKNING:

- Se till att **Brevhuv.2-sid.** är inställt på **Aktivera** och **Typ** är inställt på **Brevhuvud, Förtryckt** eller **Hålat** på styrpanelen även vid utskrift på en sida. Du kan också ställa in samma inställning med skrivardrivrutinen.

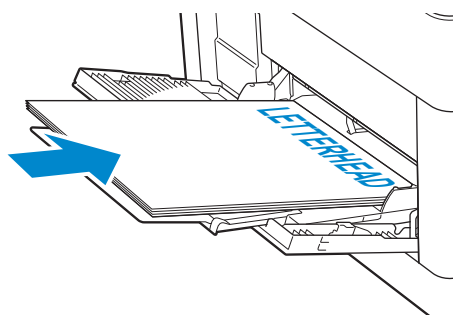
För magasin1 och valfri 550-arkmatare:

- Vänd uppåt
- Brevpapper matas in i skrivaren först.



För multifunktionsmataren:

- Vänd uppåt
- Brevpapper matas in i skrivaren först.



Länka magasin

Skrivaren länkar automatiskt magasinerna när du laddar utskriftsmaterial av samma storlek och typ i dem. Det första magasinet används tills utskriftsmaterialet tar slut. Då används nästa magasin.

ANMÄRKNING:

- Utskriftsmaterialet bör vara av samma storlek och typ i varje magasin.
Multifunktionsmataren (MPF) kan inte länkas till någon av magasinållorna.

När du har laddat magasinerna med utskriftsmaterial i samma storlek och av samma typ väljer du inställningen papperstyp i komponenten magasininställningar för varje magasin.

Om du vill inaktivera magasinlänkningen ändrar du papperstypen för någon av magasinerna till ett unikt värde.

ANMÄRKNING:

- Om utskriftsmaterial av olika typ finns laddat i magasinerna kommer skrivaren automatiskt att länka dem om papperstypen inte har angetts i skrivardrivrutinens egenskaper/inställningar.

Ladda dokument

Du kan använda den automatiska dokumentmataren (DADF) eller dokumentglaset för att ladda ett dokument. Med DADF kan du ladda upp till 50 ark med 75 g/m² papper i taget. Med dokumentglaset kan du ladda ett ark i taget.

ANMÄRKNING:

- För att få bästa kvalitet vid skanning, särskilt för bilder i färg eller i gråskala, ska dokumentglaset användas istället för den automatiska dokumentmataren.

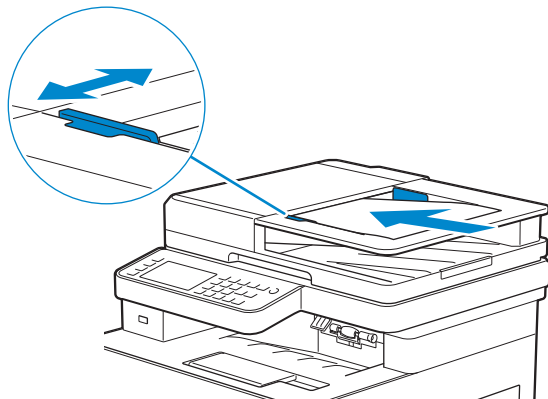
Innan du laddar dokument i den automatiska dokumentmataren

Följande anvisningar beskriver hur du undviker pappersstopp:

- Använd inte dokument som är mindre än 139,7 mm gånger 139,7 mm (5,5 tum gånger 5,5 tum) och större än 215,9 mm gånger 355,6 mm (8,5 tum gånger 14 tum).
- Använd inte broschyrer, häften, fotografier, OH-film och dokument med andra ovanliga egenskaper.
- Använd inte karbonpapper eller papper med karbonbaksida, bestruket papper, onionskinpapper eller tunt, skrynkligt, krullat, ihoprullat eller söndrigt papper.
- Använd inte dokument med häftklamrar eller gem.
- Använd inte dokument som har utsatts för lim eller lösningsbaserade material som klister, bläck och korrigeringsvätska.
- Använd inte dokument som du har klippt eller beskurit själv.
- Använd inte skrynkligt, veckat, fuktigt eller krullat papper.
- Blanda inte olika storlekar, vikter eller typer av dokument i den automatiska dokumentmataren.
- Vik, lufta och räta ut dokumenten innan du laddar dem.
- Fyll inte på för mycket papper i den automatiska dokumentmataren. Se till att höjden på bunten med dokument inte överskrider maximal höjd angiven med linjen för laddning i den automatiska dokumentmataren.
- Torka av matningsrullarna i den automatiska dokumentmataren med en trasa fuktad med vatten om pappersstopp ofta sker på grund av felmatat papper.
- Utsätt inte DADF-luckan för högt tryck eller starka stötar. Det kan leda till att pappret fastnar.

Ladda ett dokument i den automatiska dokumentmataren (DADF)

- 1 Justera dokumentetstöden efter storleken på det dokument du vill lägga i och lägg dokumentet vänt uppåt med dokumentets övre kant först i den automatiska dokumentmataren.



ANMÄRKNING:

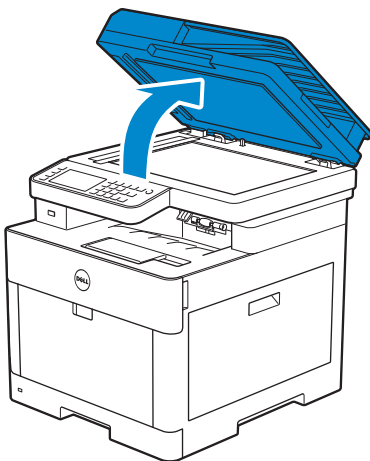
- Om du sätter styrskenorna för snävt kan det orsaka pappersstopp.
- Räta ut kanterna på bunten med dokument innan du laddar dokumenten i den automatiska dokumentmataren.
- Använd en dokumentstopp när du kopierar ett dokument i legalformat.

Ladda ett dokument på dokumentglaset

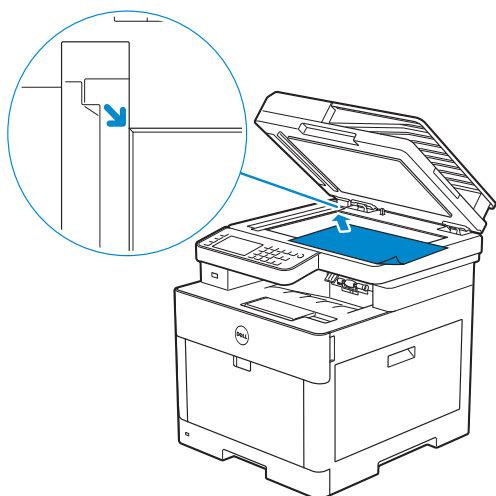
ANMÄRKNING:

- Se till att det inte finns några dokument i dokumentmataren. Om något dokument upptäcks i dokumentmataren prioriteras det framför dokumentet på dokumentglaset.

- 1 Öppna dokumentluckan.



- 2 Placera dokumentet med framsidan nedåt mot dokumentglaset och rikta in det enligt anvisningarna på glasets översta vänstra hörn.



- 3 Stäng dokumentluckan.

 **ANMÄRKNING:**

- Om dokumentluckan är öppen under kopieringen kan detta påverka kopieringskvaliteten och öka toner användningen.
- Om du kopierar/skannar/faxar en sida från en bok eller en tidning lyfter du luckan tills den spärras av stoppet och sedan stänger du luckan. Om boken eller tidningen är tjockare än 30 mm börjar du kopiera/skanna/faxa med luckan öppen.

Utskrift, kopiering, skanning, faxning och Dell Document Hub

Skriva ut	213
Kopiera	222
Skanning	225
Faxning	251
Dell Document Hub	268
Skriva ut och skanna direkt från SharePoint®	277

Skriva ut

Detta kapitel innehåller tips för utskrift, hur du skriver ut viss information från skrivaren och hur du avbryter ett jobb.

ANMÄRKNING:

- Att välja passande utskriftsmedia och fylla på det i pappersmagasinet är nyckeln till att få utskrifter av bra kvalitet och undvika pappersstopp. Se "Riktlinjer för utskriftsmaterial" och "Ladda utskriftsmaterial".

Skicka ett jobb för utskrift

ANMÄRKNING:

- Utskriftsinställningar som valts från skrivardrivrutinen har företräde framför menyinställningar som gjorts via styrpanelen eller verktygslådan.
- Om du inte är bekant med en funktion i skrivardrivrutinens fönster kan du öppna onlinehjälp för mer information.

I följande förfarande används ett vanligt Windows®- och OS X-program som exempel.

- 1 Öppna den fil du vill skriva ut.
- 2 Från menyn **Fil** välj **Skriv ut**.
- 3 Kontrollera att du valt rätt skrivare i dialogrutan och kontrollera och ändra sedan utskriftsinställningarna i dialogrutan.
- 4 För Windows®, klicka på **Preferenser**, justera de utskriftsinställningar som inte finns i dialogrutan och klicka sedan på **OK**.
För OS X, fortsätt till steg 5.
- 5 Klicka på **Skriv ut**.

ANMÄRKNING:

- Du kan växla vilken pappersstorlek som ska ligga i magasinet mellan A4 och letter. Du kan också växla mellan pappersstorlek A5 och statement. Fyll på med utskriftsmedia av vald storlek när du vill växla papperstorlek.
Se "Växling A4<>Letter" och "Växling A5<>Statement".

Avbryta ett utskriftsjobb

Du kan avbryta ett jobb via styrpanelen eller en dator.

Avbryta ett jobb från styrpanelen

Avbryta ett jobb när utskriften pågår


Tryck på **Stopp**.

Pågående utskriftsjobb avbryts.

ANMÄRKNING:

- Alla efterföljande jobb avbryts inte.

Avbryta ett jobb innan utskriften startar

- 1 Tryck på knappen  (**Jobbstatus**).
- 2 Klicka på det jobb du vill avbryta.

- 3 Tryck på Stopp → Stoppa jobb.

Avbryta ett jobb från en dator

Avbryta ett jobb från aktivitetsfältet (endast Windows®)

När du skickar ett utskriftsjobb till skrivaren visas en liten skrivarikon i det nedre högra hörnet av aktivitetsfältet.

- 1 Dubbelklicka på skrivarikonen.
En lista på utskriftsjobb visas i skrivarfönstret.
- 2 Välj det jobb du vill avbryta.
- 3 Tryck på <Delete> på tangentbordet.

Avbryta ett jobb från dockan (endast OS X)

När ett jobb skickas för utskrift visas utskriftsikonen i dockan.

Den följande proceduren använder OS X 10.10 som ett exempel.

- 1 Klicka på skrivarikonen.
En lista på utskriftsjobb visas i skrivarfönstret.
- 2 Klicka på knappen för radering av jobb till vänster.

Dubbelsidig utskrift

Med funktionen för dubbelsidig utskrift kan du skriva ut på båda sidor av ett papper.



ANMÄRKNING:

- Funktionen för dubbelsidig utskrift har inte stöd för tjockt omslagspapper, tjockt bestruket papper, etiketter och kuvert.

Använda dubbelsidig utskrift

För Windows®:

I följande förfarande används ett vanligt Windows®-program med Windows® 7/Windows® 10 som ett exempel.

- 1 Öppna den fil du vill skriva ut.
- 2 Öppna dialogrutan för utskrift i programmet.
- 3 Välj skrivardrivrutinen och klicka sedan på **Inställningar** → **Allmänt**.
- 4 Välj ett pappersmagasin i rullgardinsmenyn **Papperskälla**.
- 5 I rullgardinsmenyn **Duplex** väljer du **Vik längs kortsida** eller **Vik längs långsida**.



ANMÄRKNING:

- Om du vill ha mer information om alternativen **Vänd längs kortsida** och **Vänd längs långsida**, se "Vik längs kortsidan" och "Vik längs långsidan".

- 6 Klicka på **OK** → **Skriv ut**.

För OS X:

I följande förfarande används TextEdit för OS X 10.10 som ett exempel.

- 1 Öppna den fil du vill skriva ut.
- 2 Från menyn **Fil** välj **Skriv ut**.
- 3 Se till att du markerat kryssrutan **Tvåsidig** i dialogrutan.
- 4 I rullgardinsmenyn **TextEdit** väljer du **Layout**.
- 5 I rullgardinsmenyn **Tvåsidig** väljer du **Vik längs långsida** eller **Vik längs kortsida**.
- 6 Klicka på **Skriv ut**.

Använder utskrift av häfte

Funktionen för utskrift av häfte skriver ut ett dokument som ett häfte. Sidorna arrangeras i rätt ordning när utskriften sorteras eller häftas.

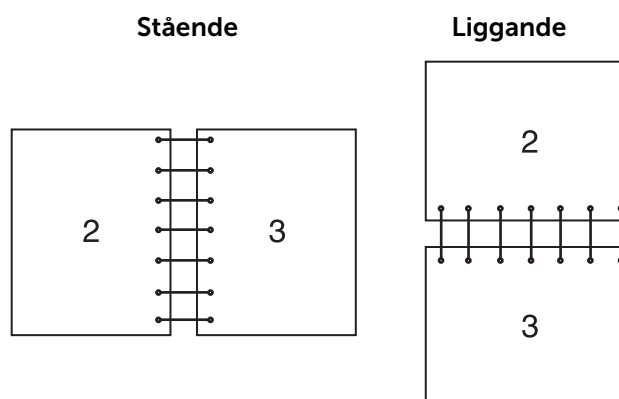


ANMÄRKNING:

- När drivrutinen XML Paper Specification (XPS) eller PostScript (PS) används är utskrift av broschyr inte tillgängligt.
- Du måste välja **Vik längs lång kant** i **Duplex** när du använder funktionen för utskrift av häfte.

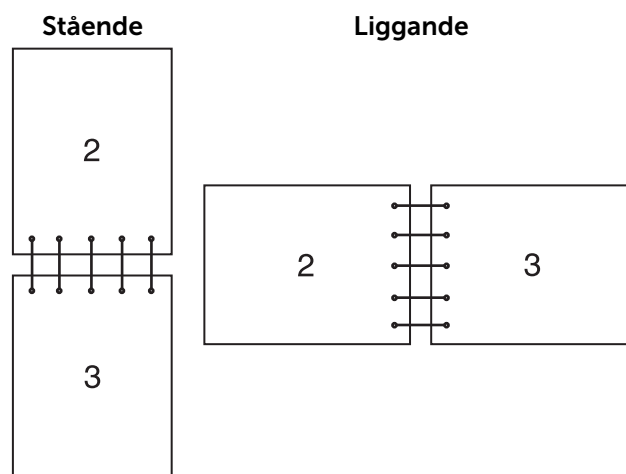
Vik längs långsidan

Förutsätter bindning längs långsidan på sidan (vänster kant för stående orientering och överkant för liggande orientering). Följande bild visar långsidebindning för stående och liggande sidor:



Vik längs kortsidan

Förutsätter bindning längs kortsidan på sidan (överkant för stående orientering och vänster kant för liggande orientering). Följande bild visar kortsidbindning för stående och liggande sidor:



Använda lagrad utskrift

När du skickar ett jobb till skrivaren kan du ange i skrivardrivrutinen att du vill att skrivaren lagrar jobbet i minnet. När du är redo att skriva ut jobbet måste du gå till skrivaren och använda menyerna på styrpanelen för att identifiera vilket jobb i minnet du vill skriva ut.

ANMÄRKNING:

- Data i minnet rensas när skrivaren stängs av.
- Funktionen lagrad utskrift är tillgänglig när:
 - RAM-disken är aktiverad i skrivarmenyn.
 - **RAM-disken** är inställd på **Tillgänglig** i skrivardrivrutinen.

Översikt

Funktionen för lagrade utskrifter omfattar följande jobbtyper.

Läs varje beskrivning för att välja optimal jobbtyp för ditt utskriftsjobb.

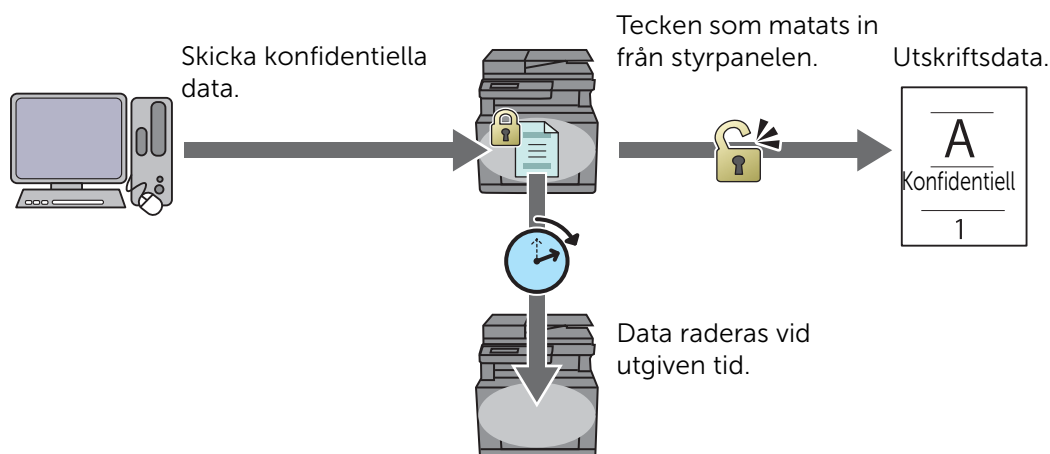
Om du vill skriva ut konfidentiella dokument, se "Säker utskrift" och "Privat brevlåda".

Om du vill lagra utskriftsjobbet i skrivaren för utskrift igen, se "Privat brevlåda" och "Allmän postlåda".

Om du vill förebygga att ett stort antal feltryckta kopior skrivs ut på en gång, se "Korrekturutskrift".

Säker utskrift

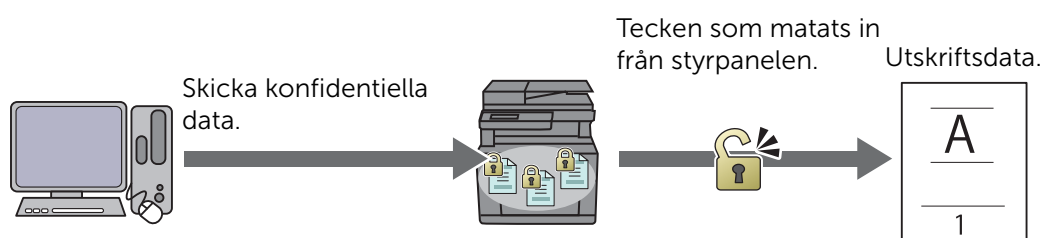
Du kan tillfälligt lagra utskriftsjobb säkrat med ett lösenord i minnet. Användare med lösenord kan skriva ut dem från styrpanelen. Denna funktion kan användas för att skriva ut konfidentiella dokument. Ett lagrat utskriftsjobb raderas efter att du skrivit ut det eller på en angiven tid.



Privat brevlåda

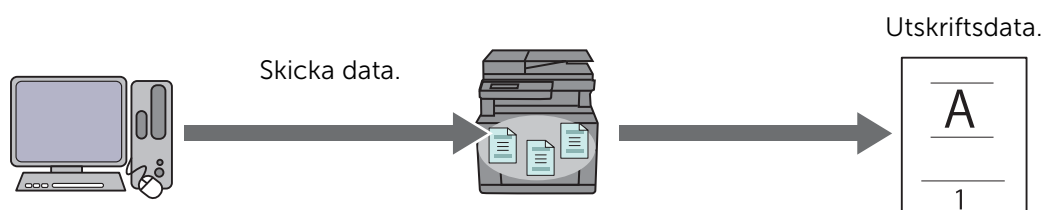
Du kan lagra utskriftsjobb i skrivaren för utskrift igen med ett lösenord. De lagrade jobben blir kvar i skrivaren tills du raderar dem från utskriftspanelen. Endast användare som

känner till lösenordet kan skriva ut dem från styrpanelen. Denna funktion kan användas för att skriva ut konfidentiella dokument.



Allmän postlåda

Du kan lagra utskriftsjobb i skrivaren för utskrift igen utan lösenord. De lagrade jobben blir kvar i skrivaren tills du raderar dem från utskriftspanelen. Alla användare kan skriva ut dem från styrpanelen.



Korrekturutskrift

Det sammanställda utskriftsjobbet lagras i minnet men en enda kopia skrivs ut så att du kan kontrollera resultatet. Om du inte har något att invända mot resultatet kan du välja att skriva ut fler kopior. Detta förebygger att ett stort antal feltryckta kopior skrivs ut.



Rutiner för utskrift av lagrad utskrift

ANMÄRKNING:

- Funktionen för lagrad utskrift är inte tillgänglig när ett utskriftsjobb är för stort för tillgängligt minne.
- Funktionen för lagrad utskrift är tillgänglig när PCL-drivrutinen (Printer Control Language) eller PS-drivrutinen (PostScript) används.

Lagra utskriftsjobb med skrivardrivrutinen

För att använda funktionen för lagrad utskrift måste du välja **Säker utskrift**, **Testutskrift**, **Privat brevlåda** eller **Allmän brevlåda** från **Jobbtyp** under fliken **Allmänt** i

skrivardrivrutinen. Jobbet lagras i minnet tills du begär att få skriva ut det från styrpanelen.

 **ANMÄRKNING:**

- Du måste ange ett lösenord för Säker utskrift och Utskrift från privat brevlåda.
- Om ett dokumentnamn inte har tilldelats ditt utskriftsjobb i skrivardrivrutinen kommer jobbet namn att identifieras med skrivarens klockslag och datum för inlämnandet för att särskilja det jobbet från andra jobb du har lagrat i ditt namn.

Skriva ut lagrade jobb från styrpanelen



1 Tryck på knappen  (Hem).

2 Tryck på  → Skriv ut.

3 Välj en jobbtyp.

Dra på skärmen om önskad jobbtyp inte visas.

4 Välj önskad användar-ID.



Om önskat dokument inte visas trycker du på  eller  för att bläddra på skärmen.

Om du har valt Säker utskrift eller Privat brevlåda i steg 3, anger du lösenordet med knappsetsen och trycker sedan på OK.

 **ANMÄRKNING:**

- Om du matar in ett ogiltigt lösenord kommer meddelandet Fel lösenord, Fel lösenord Försök igen, visas. Tryck på Stäng för att komma tillbaka till skärmen för inmatning av lösenord.

5 Välj önskat dokument.

Om önskat dokument inte visas trycker du på  eller  för att bläddra på skärmen.

För att ange antalet kopior trycker du på Antal.

 **ANMÄRKNING:**

- För säker utskrift är Antal inte tillgänglig.

6 För säker utskrift, tryck på Ta bort efter utskrift.

För privat brevlåda, tryck på Skriv ut.

 **ANMÄRKNING:**

- Data i minnet raderas efter utskrift vid Säker utskrift.
- Du kan radera data i minnet efter utskrift om du markerade kryssrutan Ta bort efter utskrift vid utskrift från privat brevlåda.

7 Tryck på OK.

Det lagrade dokumentet skrivs ut.

Tar bort lagrade jobb

Med Säker utskrift raderas ett lagrat jobb efter utskrift eller efter en angiven tidsperiod om det har angetts på styrpanelen.

Andra jobb förblir lagrade tills du raderar dem från styrpanelen.

Radera lagrade jobb:



1 Tryck på knappen  (Hem).

2 Tryck på  → Skriv ut.

3 Välj en jobbtyp.

Dra på skärmen om önskad jobbtyp inte visas.

4 Välj önskad användar-ID.



Om önskat dokument inte visas trycker du på  eller  för att bläddra på skärmen.

Om du har valt *Säker utskrift* eller *Privat brevlåda* i steg 3, anger du lösenordet med knappsatsen och trycker sedan på OK.

 **ANMÄRKNING:**

- Om du matar in ett ogiltigt lösenord kommer meddelandet *Fel lösenord, Fel lösenord Försök igen.* visas. Tryck på *Stäng* för att komma tillbaka till skärmen för inmatning av lösenord.

5 Välj önskat dokument.

Om önskat dokument inte visas trycker du på  eller  för att bläddra på skärmen.

6 Tryck på *Radera*.

Skriva ut från USB-minne

Med funktionen USB-direktutskrift kan du skriva ut filer som lagrats på ett USB-minne utan att använda datorn.

 **FÖRSIKTIGT:**

- För att förhindra skador på skrivaren ska du inte ansluta någon annan enhet än USB-minnet till den främre USB-porten på skrivaren.
- Ta inte bort USB-minnet från den främre USB-porten förrän skrivaren har skrivit ut klart.



ANMÄRKNING:

- Om funktionen Funktionskontroll är inställd på *På (Lösenord)*, måste du mata in lösenordet med fyra tecken för att kunna använda funktionen. Om funktionen Funktionskontroll är inställd på *Av*, är funktionen avaktiverad och menyen visas inte på skärmen. Se "Funktionskontroll".

USB-minne som stöds

Du kan till skrivarens främre USB-port använda USB-minnen med följande specifikationer:

- USB 2.0 och 1.1
- Typ A-kontakt
- Metallskyddad
- FAT16/FAT32



ANMÄRKNING:


- Om USB-minnet är formaterat i ett annat filsystem än ovannämnda, kanske skrivaren inte kan identifiera USB-minnet.
- Ett USB-minne med autentiseringsfunktion och vissa märken av USB-minnen kan inte användas med den här skrivaren.

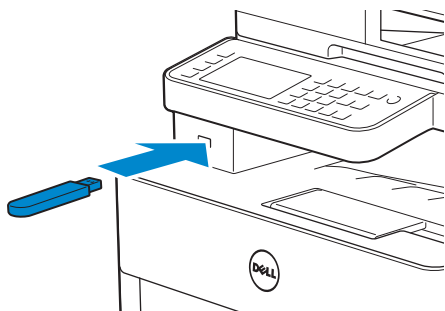
Stöttade filformat

Filer i följande filformat kan skrivas ut direkt från ett USB-minne:

- PDF
- TIFF
- JPEG

Skriva ut en PDF/TIFF- eller JPEG-fil på ett USB-minne


- 1 Tryck på knappen  (Hem).
- 2 Sätt i ett USB-minne i skrivarens främre USB-port.



- 3 Tryck på `Skriv ut PDF/TIFF` eller `Skriv ut JPEG`.
- 4 Välj önskad fil.
Svep på skärmen eller tryck på mapparna om önskad fil inte visas.

ANMÄRKNING:

- Endast följande tecken visas på pekskärmen:
A B C D E F G H I J K L M N O P Q R S T U V W X Y Z 0 1 2 3 4 5 6 7 8 9 \$ % ' ' - @ { } ~ ! # () & _ ^
- Upp till 10 PDF/TIFF- eller 100 JPEG-filer kan väljas och skrivas ut i den ordning de visas.

- 5 Tryck på  och kontrollera eller ändra sedan utskriftsinställningarna.
Se "Utskriftsinställningar".

- 6 Tryck på `Skriv ut`.

FÖRSIKTIGT:

- **Ta inte bort USB-minnet när skrivaren har åtkomst till enheten.**
Det kan hända att datan på enheten förstörs eller att själva enheten skadas eller blir oanvändbar.

ANMÄRKNING:

- Färgutskrift säkras med ett lösenord om inställningen Funktionskontroll för USB-direktutskrift är inställd på På (färglösenord). Om du ställer in Utmatad färg på Fyrfärg och inställningen Funktionskontroll för USB-direktutskrift på På (färglösenord) måste du ange det fyrsiffriga lösenordet.
- Endast PDF-/TIFF- eller JPEG-filer som skapats med din skrivares skanningsfunktioner kan skrivas ut via USB-direktutskrift.

- 7 Ta bort USB-minnet från skrivaren.

FÖRSIKTIGT:

- **Se till så att skrivaren inte har åtkomst till USB-minnet.**

Skrivarinställningar




Du kan ändra de flesta utskriftsinställningarna från det applikationsprogram du skriver ut ifrån.

Inställningar från applikationsprogrammet uppdaterar skrivarens grundinställningar. Inställningar från skrivardrivrutinen gäller bara det jobb som du för närvarande skickar till skrivaren.

Om det inte går att ändra en inställningen från programmet, kan du använda styrpanelen, verktygslådan på Dell Printer Hub/Dell Print Management Tool eller Dell Printer Configuration Web Tool. Genom att ändra en systeminställning via styrpanelen, verktygslådan eller Dell Printer Configuration Web Tool blir inställningarna standardinställningar.

Du kan kontrollera detaljerade systeminställningar genom att skriva ut en systeminställningsrapport. För information om hur man skriver ut en systeminställningsrapport, se "Rapport/lista".

Du kan återställa inställningarna till standardvärden via styrpanelen. Se "Återställa grundinställningar".

- 1 Tryck på knappen  (**Information**).
- 2 Välj fliken Hjälpmedel → Admininställningar.
Ange lösenordet om du ställt in Panellåskontroll på Aktivera. Se "Panellås".
- 3 Tryck på PCL-inställningar, PS eller PDF.
- 4 Välj önskat menyalternativ.
Om önskat alternativ i menyn inte visas trycker du på  eller  för att bläddra på skärmen.
- 5 Välj önskad inställning eller mata in värde och tryck på OK.
- 6 Upprepa steg 4 och 5 om det behövs.



Kopiera

ANMÄRKNING:

- Om funktionen Funktionskontroll är inställd på På (Lösenord), måste du mata in lösenordet med fyra tecken för att kunna använda funktionen. Om funktionen Funktionskontroll är inställd på Av, är funktionen avaktiverad och menyn visas inte på skärmen. Se "Funktionskontroll".

Kopiera från dokumentglaset

ANMÄRKNING:

- Du behöver inte ansluta skrivaren till en dator för att kopiera.
 - Ta bort alla dokument från den automatiska dokumentmataren (DAFD) innan du kopierar från dokumentglaset.
 - Föroreningar på dokumentglaset kan orsaka svarta fläckar på utskriften. För bästa resultat, rengör dokumentglaset före användning. Se "Rengöra skannern".
- 1 Placera ett enda dokument vänt nedåt på dokumentglaset och stäng sedan dokumentlocket.
Se "Ladda dokument".
 - 2 Tryck på knappen  (Hem).
 - 3 Tryck på  → Kopiera.
 - 4 Kontrollera och ändra kopieringsinställningar.
Se "Kopiera".
 - 5 I Antal, tryck på – eller + för att ange antal kopior.
 - 6 Tryck på Kopiera.

ANMÄRKNING:



- Tryck när du vill på Stopp när du skannar ett dokument för att avbryta ett kopieringsjobb.

Kopiera från den automatiska dokumentmataren

FÖRSIKTIGT:

- Ladda inte mer än 50 ark i dokumentmataren eller undvik att mer än 50 ark matas ut till dokumentmatarens utmatningsfack. Dokumentmatarens utmatningsfack bör tömmas innan den överskrider 50 ark så att dina dokument inte skadas.

ANMÄRKNING:

- Du behöver inte ansluta skrivaren till en dator för att kopiera.
- 1 Ladda dokumenten.
Se "Ladda dokument".
 - 2 Tryck på knappen  (Hem).
 - 3 Tryck på  → Kopiera.
 - 4 Kontrollera och ändra kopieringsinställningar.
Se "Kopiera".
 - 5 I Antal, tryck på – eller + för att ange antal kopior.

6 Tryck på **Kopiera**.

 **ANMÄRKNING:**



- Tryck när du vill på **Stopp** när du skannar ett dokument för att avbryta ett kopieringsjobb.

Använda ID-kopiering

 **ANMÄRKNING:**

- Om funktionen Funktionskontroll är inställd på **Inaktivera**, är funktionen avaktiverad och menyn visas inte på skärmen. Se "Funktionskontroll".

Du kan kopiera båda sidorna av ett ID-kort på ett enda papper i originalstorlek genom att trycka på **ID-kopiering** på pekskärmen. Denna funktion gör det möjligt att visa båda sidorna av ID-kortet i originalstorlek på en sida.

- 1 Placera ett ID-kort vänt nedåt på dokumentglaset och stäng sedan dokumentlocket. Se "Ladda dokument".
- 2 Tryck på knappen  (**Hem**).
- 3 Tryck på  → **ID-kopiering**.
- 4 Kontrollera och ändra kopieringsinställningar. Se "Kopiera".
- 5 I **Antal**, tryck på **-** eller **+** för att ange antal kopior.
- 6 Tryck på **Kopiera**.

 **ANMÄRKNING:**

- Färgutskrift säkras med ett lösenord om funktionen Funktionskontroll för **Kopiera** är inställd på **På** (färglösenord). Om du ställer in **Utmatad färg** på **Fyrfärg** och inställningen Funktionskontroll för **Kopiera** på **På** (färglösenord) måste du ange det fyrsiffriga lösenordet.

När framsidan av ID-kortet har skannats uppmanar displayen att du ska vända på kortet.

Kopiera baksidan:

- a Vänd på ID-kortet.
- b Tryck på **Fortsätt**.

För att endast kopiera en sida:

- a Tryck på **Skriv ut nu**.

Ändra grundinställningarna för kopiering

Grundinställningarna för alternativen i kopieringsmenyn som till exempel **Utmatad färg**, **Välj magasin** och **Ljusare/mörkare** kan ställas in på de mest använda lägena. När du kopierar ett dokument används de angivna grundinställningarna såvida de inte ändras med hjälp av styrpanelen.




Inställningarna på **Grundinställningar** kommer att återspeglas när du skapar ett nytt block. Om du ändrar inställningarna i **Grundinställningar** efter att du skapat det nya

blocket påverkar det inte inställningarna för blocket som skapade innan ändringen. Se "Lägga till nytt block".

 **ANMÄRKNING:**

- Du kan ställa in samma inställning med hjälp av verktygslådan på Dell Printer Hub/Dell Print Management Tool eller Dell Printer Configuration Web Tool. Se hjälpen för verktygslådan eller "Dell™ Printer Configuration Web Tool".

Ange dina egna grundinställningar:

- 1 Tryck på knappen  (**Information**).
- 2 Välj fliken `Hjälpmedel` → `Grundinställningar` → `Grundinställningar`.
- 3 Välj önskat menyalternativ.
Om önskat alternativ i menyn inte visas trycker du på  eller  för att bläddra på skärmen.
- 4 Välj önskad inställning eller mata in värde och tryck på `OK`.
- 5 Upprepa steg 3 och 4 om det behövs.

Skanning

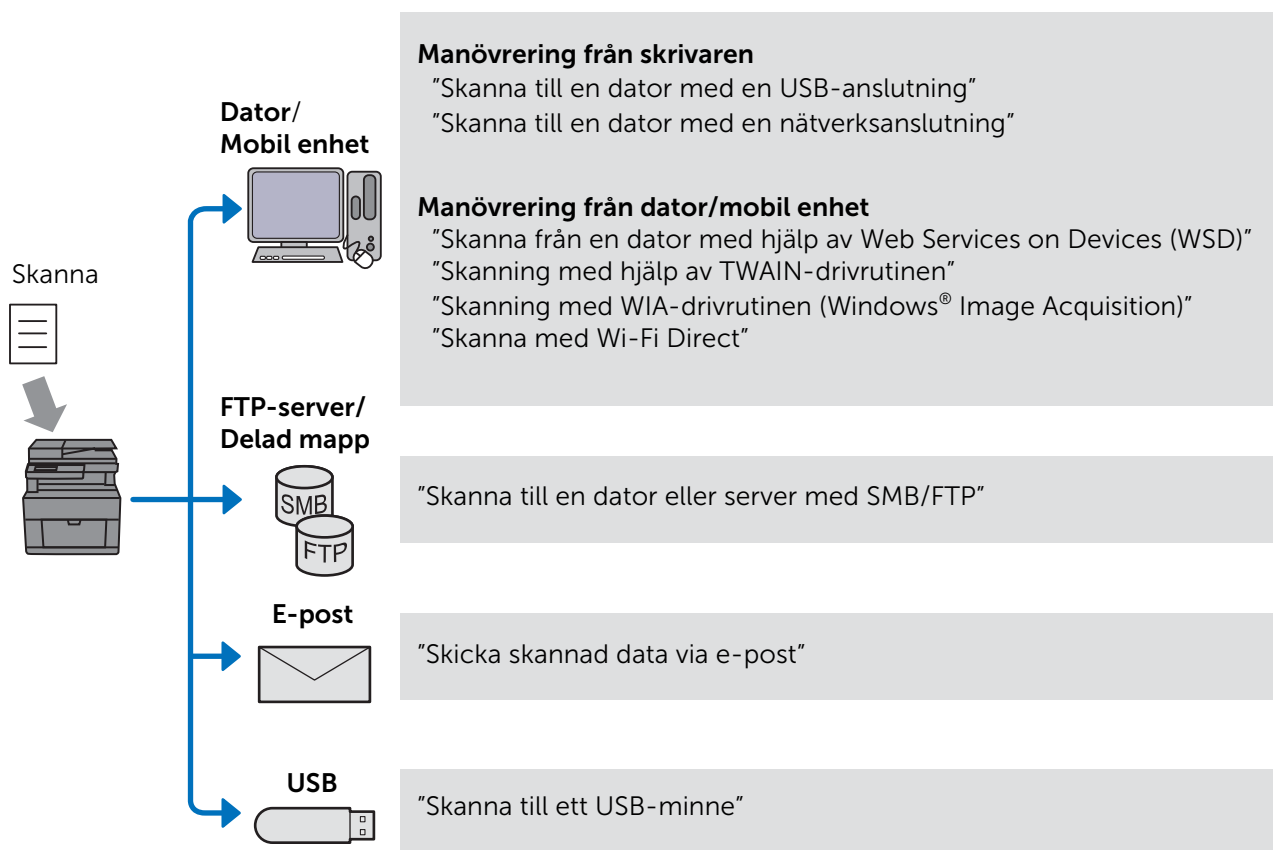
ANMÄRKNING:

- Om funktionen Funktionskontroll är inställd på På (Lösenord), måste du mata in lösenordet med fyra tecken för att kunna använda funktionen. Om funktionen Funktionskontroll är inställd på Av, är funktionen avaktiverad och menyn visas inte på skärmen. Se "Funktionskontroll".

Skanning översikt

Med skrivaren får du flera sätt att skanna ditt dokument. Det finns två huvudsakliga typer av skanning. En hanteras på skrivarens sida utan att använda skannerns drivrutin och 2a hanteras på datorsidan med hjälp av en programvara och skannerdrivrutinen.

Följande bild visar en överblick över varje typ av skanning.



Inställningen på upplösningen som du använder när du skannar en artikel beror på typ av artikel och hur du planerar att använda bilden eller dokumentet efter att du har skannat den till din dator. För bästa resultat, använde dessa rekommenderade inställningar.

Typ	Upplösning
Dokument	300 dpi svart-vitt eller 200 dpi gråskala eller färg
Dokument av dålig kvalitet eller som innehåller liten text	400 dpi svart-vitt eller 300 dpi gråskala
Fotografier och bilder	100–200 dpi färg eller 200 dpi gråskala
Bilder för en bläckstråleskrivare	150–300 dpi
Bilder för en skrivare med hög upplösning	300–600 dpi

Skanning över dessa rekommenderade upplösningar kan överstiga programmets kapacitet. Förhandsgranska (eller förskanna) och beskär bilden för att minska storleken före skanning för att kunna skanna över rekommenderade upplösningar.

Tips för enkel nätverksskanning



- Nätverksskanning med funktionen Skanna till dator rekommenderas om du inte är bekant med inställningen av nätverksskanning. Där finns enkla, smidiga steg tillgängliga för din bekvämlighet. Mer information finns i "Skanna till en dator med en nätverksanslutning".
- Innan du använder funktionen Skanna till nätverksmapp konfigurerar du informationen för nätverksanslutning genom att använda Adressboksredigeraren, om du inte är bekant med inställningen för Dell Printer Configuration Web Tool. Med Adressboksredigerare kan du registrera information om skanningsdestinationer i skrivaren.

Skanna till en dator med en USB-anslutning

Du kan skicka skannad data från styrpanelen till en dator som är ansluten via USB-kabel. Skannad data sparas som standard i mappen **Dokument** för Windows® eller på skrivbordet för OS X. För att ändra plats att spara, se "Byta plats för att spara skannad data".

ANMÄRKNING:

- Du måste ansluta din dator via USB för att välja funktionen Skanna till dator från styrpanelen. Nätverksanslutning stöds inte.
- Denna funktionen stöds av både Windows® och OS X.

- 1 Ladda dokumenten.
Se "Ladda dokument".
- 2 Tryck på knappen  (**Hem**).
- 3 Tryck på  → Skanna till dator.
- 4 Välj en dator.
Dra på skärmen om önskad dator inte visas.
- 5 Kontrollera och ändra skanningsinställningar.
Se "Skanna till dator".
- 6 Tryck på Skanna.

Skanna till en dator med en nätverksanslutning

Du kan skicka skannad data till en dator om skrivaren är ansluten till en dator via nätverket Skanna till dator med hjälp av Web Services on Devices (WSD).

ANMÄRKNING:

- Du måste ställa in anslutning med Web Services on Devices (WSD).
- Web Services on Devices (WSD) har endast stöd för Windows Vista®, Windows® 7, Windows® 8, Windows® 8.1 och Windows® 10.

Skriverinställningar för Skanna till Web Services on Devices (WSD)

Inställning av skrivare och dator för anslutning med hjälp av Web Services on Devices (WSD).

Kontrollerar skriverinställningen

För att använda denna skanningsmetod bör du se till att Web Services on Devices (WSD) är aktiverad på skrivarens styrpanel eller på Dell Printer Configuration Web Tool. Se "Portinställningar" eller "Protokoll".

Inställning av datorn



ANMÄRKNING:

- För Windows® 8, Windows® 8.1 och Windows® 10 ansluter datorn automatisk till skrivaren med hjälp av Web Services on Devices (WSD). Skrivaren behöver inte installeras manuellt.

Den följande proceduren använder Windows® 7 som ett exempel.

- Klicka på **Start** → **Dator** → **Nätverk**.
- Högerklicka på ikonen för skrivaren och klicka sedan på **Installera**.
Skrivaren är ansluten med hjälp av Web Services on Devices (WSD).
- Klicka på **Start** → **Enheter och skrivare**.
- Högerklicka på ikonen för skrivaren och klicka sedan på **Skanningsprofiler**.
- Välj skannern och klicka sedan på **Redigera**.
- Ange de olika inställningarna för profilen inklusive **Källa** där dokumenten laddas.

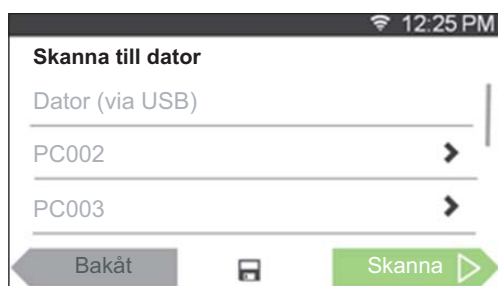
Skanna och skicka bilder till datorn

- Ladda dokumenten.
Se "Ladda dokument".
- Tryck på knappen  (**Hem**).
- Tryck på  → Skanna till dator.

ANMÄRKNING:

- Du kan ange om du vill skanna från DADF eller dokumentglaset för skanningsprofilen. Se till att ange skanningsprofilen på samma sätt om du vill skanna dokumentet från DADF.

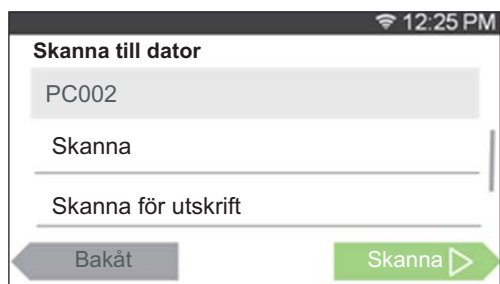
- Välj en dator.
Dra på skärmen om önskad dator inte visas.



5 Ange typ av skanning.

Dra på skärmen om önskad typ inte visas.

För information om skanningstyp, se "Skanna till dator".



6 Tryck på Skanna.

Byta plats för att spara skannad data

Använd Dell Printer Hub (Dell H625cdw och Dell H825cdw) eller Dell Print Management Tool (Dell S2825cdn) för att ändra utmatningsdestination för erhållna bildfiler och välja om bilder ska öppnas med relaterat program. Mer information finns i Vanliga frågor och svar i Dell Printer Hub eller Dell Printer Management Tool.

ANMÄRKNING:

- Dell Printer Hub och Dell Print Management Tool stöds av Windows® 7 eller senare.

Öppna Dell Printer Hub eller Dell Printer Management Tool:

I följande förfarande används Windows® 7, Windows® 10 och OS X 10.10 som ett exempel.

För Windows® 7:

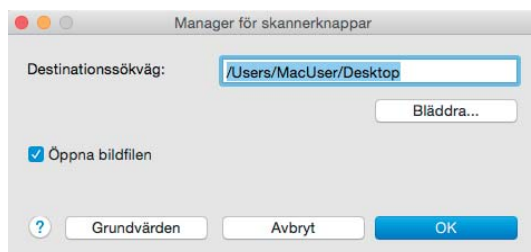
Klicka på **Start** → **Alla program** → **Dell-skrivare** → **Dell Printer Hub/Dell Print Management Tool**.

För Windows® 10:

Klicka på Startknappen → **Dell Printer Hub/Dell Printer Management Tool**.

För OS X 10.10:

Klicka på **Finder** → **Program** → **Dell** → **Dell Color Cloud Multifunction Printer - H625cdw/Dell Color Cloud Multifunction Printer - H825cdw/Dell Color Smart Multifunction Printer - S2825cdn** och dubbelklicka sedan på **Manager för skannerknappar**.



Skanna från en dator med hjälp av Web Services on Devices (WSD)

Du kan skanna dokument från datorn om skrivaren är ansluten till en dator via nätverket med hjälp av Web Services on Devices (WSD).

ANMÄRKNING:

- För att skanna från datorn med Web Services on Devices (WSD), måste du ställa in anslutning med Web Services on Devices (WSD).
- Web Services on Devices (WSD) har endast stöd för Windows Vista®, Windows® 7, Windows® 8, Windows® 8.1 och Windows® 10.

Förberedelser vid skanning från datorn

Samma förberedelser krävs som när du använder funktionen Skanna till dator. Se "Skanna till en dator med en nätverksanslutning".

Skanna från datorn

I följande förfarande används Windows® 7 och Windows® 10 som ett exempel.

1 Ladda dokumenten.

Se "Ladda dokument".

2 För Windows® 7:

Klicka på **Start** → **Enheter och skrivare**.

För Windows® 10:

Högerklicka på Startknappen och klicka sedan på **Kontrollpanelen** → **Maskinvara och ljud** → **Enheter och skrivare**.

3 Högerklicka på skrivaren och välj sedan **Starta skanning**.

4 Ange nödvändiga inställningar för skanning och klicka sedan på **Skanna**.

ANMÄRKNING:

- När du använder Windows Vista®, använder du ett ritningsprogram som t.ex. Microsoft® Photo Gallery, väljer skrivaren som är ansluten via Web Services on Devices (WSD) och börjar skanna.

Skanning med hjälp av TWAIN-drivrutinen

Med TWAIN-drivrutinen kan du importera skannade bilder till ett program som t.ex. Adobe® Photoshop®.

ANMÄRKNING:

- Både USB- och nätverksanslutningar stöds.
- Denna funktion stöds för Windows® och Mac OS X 10.7 eller senare.
- För att kontrollera och ställa in skrivarens IP-adress eller ställa in lösenordet för funktionen Funktionskontroll när du ställt in Datorskanning på På (Lösenord). Mer information finns i "Hantera skannern".

I följande förfarande används vanliga program som stöder TWAIN som exempel.

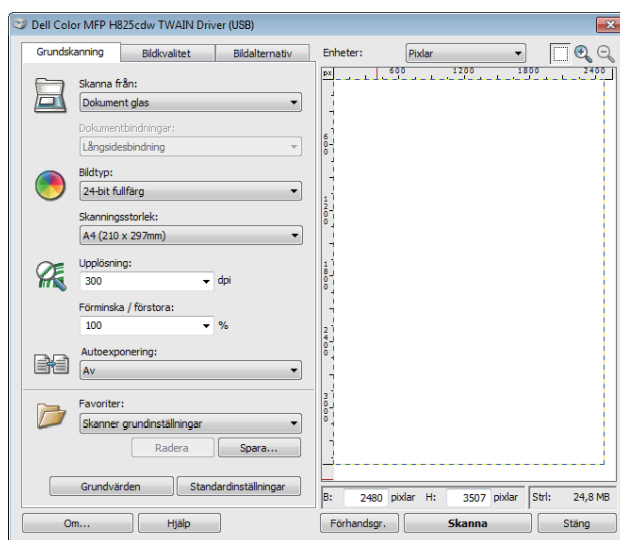
1 Ladda dokumenten.

Se "Ladda dokument".

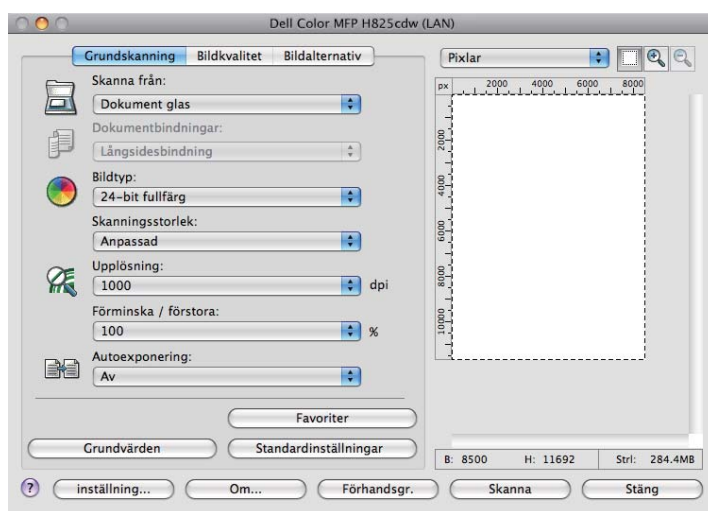
2 Starta ett grafikprogram som har stöd för TWAIN, t.ex. Adobe® Photoshop®.

- 3 Välj skanner från TWAIN-menyn i den grafiska programvaran, ange nödvändiga inställningar och börja sedan skanna i fönstret så som visas nedan.
Se manualerna till din programvara för mer information om att använda den grafiska programvaran.

För Windows®:



För OS X:



ANMÄRKNING:

- Skärmbilden kan variera beroende på operativsystem.

Skanning med WIA-drivrutinen (Windows® Image Acquisition)

Windows® Image Acquisition (WIA) är en av standardkomponenterna från Windows® XP och senare operativsystem och fungerar för digitalkameror och skannrar. Till skillnad från TWAIN-drivrutinen tillåter WIA-drivrutinen (Windows® Image Acquisition) att du kan skanna en bild och enkelt manipulera dessa bilder utan att använda extraprogram.

Med WIA-drivrutinen (Windows® Image Acquisition) kan du importera skannade bilder till Microsoft®-program som t.ex. Windows® Photo Gallery och Microsoft® Paint.

ANMÄRKNING:

- Både USB- och nätverksanslutningar inklusive WSD (Web Services on Devices) stöds.
- WIA-drivrutinen (Windows® Image Acquisition) stöds endast på Windows®-datorer.
- För att kontrollera och ställa in skrivarens IP-adress eller ställa in lösenordet för funktionen Funktionskontroll när du ställt in *Datorskanning* på På (Lösenord). Mer information finns i "Hantera skannern".

Skanna en bild från ritningsprogrammet

Den följande proceduren använder Windows® 7 som ett exempel.

1 Ladda dokumenten.

Se "Ladda dokument".

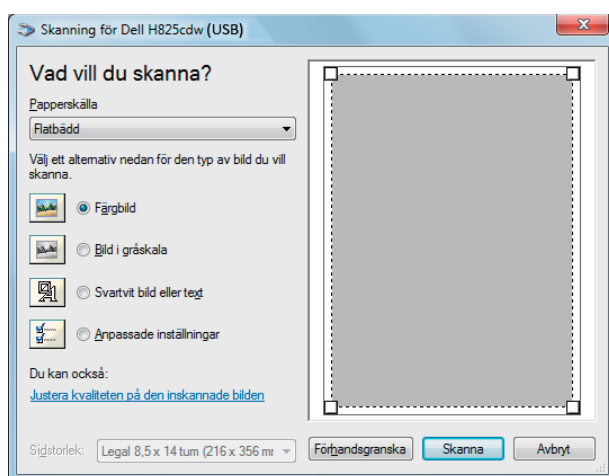
2 Starta ritprogram, till exempel Microsoft® Paint för Windows®.

ANMÄRKNING:

- När du använder Windows Vista® eller Windows Server® 2008 ska du använda Windows® Photo Gallery i stället för Microsoft® Paint.
- När du använder program som kör Windows® Image Acquisition (WIA) 2.0, t.ex. Windows® Fax och Skanning på Windows Vista®, Windows® 7, Windows® 8, Windows® 8.1 och Windows® 10, går det att välja alternativet **Dokumentmatare (Skanna båda sidor)** vid dubbelsidig skanning.

3 Klicka på **Måla** → **från skanner eller kamera**.

I följande bild används Dell H825cdw som ett exempel.



ANMÄRKNING:

- Skärmbilden kan variera beroende på operativsystem.

4 Välj önskad typ av bild och klicka sedan på **Justera kvaliteten på den skannade bilden**.

5 Klicka på önskade egenskaper → **OK**.

6 Klicka på **Skanna** → **Spara**.

Skanna med Wi-Fi Direct

Detta avsnitt ger dig information om skanning med Wi-Fi Direct. Med Wi-Fi Direct kan en mobil enhet, t.ex. en dator, smartphone eller surfplatta, anslutas direkt till skrivaren via ett

Wi-Fi-nätverk. Med Wi-Fi Direct kan du skanna dokument från dina mobila enheter utan en åtkomstpunkt eller en trådlös router.

För att ställa in och ansluta med Wi-Fi Direct, se "Inställning av Wi-Fi Direct".

ANMÄRKNING:

- Wi-Fi Direct är tillgängligt för Dell H625cdw och Dell H825cdw.
- Maximalt kan 3 mobila enheter anslutas via Wi-Fi Direct-nätverket.
- Det går inte att ansluta din mobila enhet till Internet via skrivarens Wi-Fi Direct-nätverk.
- Beroende på din mobila enhet kan kanalen som används för att ansluta din mobila enhet till skrivaren via Wi-Fi Direct skilja sig från kanalen som används av skrivaren för att ansluta till ett nätverk via Wi-Fi-infrastrukturläge. I ett sådant fall kanske samtidig anslutning med Wi-Fi Direct och Wi-Fi-infrastrukturläge inte fungerar som den ska.
- När skrivaren är ansluten med Wi-Fi Direct stöds följande protokoll:
LPD, Port9100, WSD*, Bonjour (mDNS), SNMPv1/v2c, Dell Printer Configuration Web Tool, TWAIN, WIA, ICA.

* WSD står för Web Services on Devices.

Skanna via Wi-Fi Direct

Skanningsrutinen varierar beroende på vilken mobil enhet och applikation du använder. Se manualen som medföljde till din mobila enhet eller applikation för att skanna.

Skanna till en dator eller server med SMB/FTP

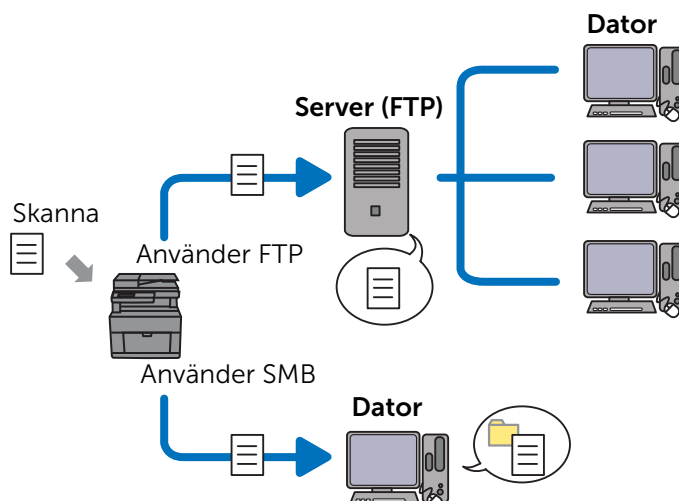
Du kan skanna och skicka skannad data till en delad mapp på en dator eller en FTP-server.

ANMÄRKNING:

- Denna funktion kräver ingen nätverksskannerdrivrutin.

Översikt

Med funktionen Skanna till nätverksmapp kan du skicka skannade dokument till en dator eller FTP-server.



Operativsystem som krävs:

För FTP:



ANMÄRKNING:

- Information om hur du konfigurerar FTP-tjänsten finns i handboken som medföljer programvaran.
- Windows Vista® har endast stöd för IPv4.
- Windows®
Windows Server®
FTP-tjänsten för Microsoft® Internet Information Services
- Operativsystem Mac OS X 10.7 eller senare
FTP-tjänsten i Mac OS X

För SMB:

Denna funktion stöds för WindowsServer® 2008 eller senare och Mac OS X 10.7 eller senare.

Överblick över skanning till en FTP-server

Följande är ett typiskt inställningsflöde för att skicka skannade data till en FTP-server:

- 1 Ange SMB/FTP-destination i adressboken.
Se "Ställa in SMB/FTP-destination i adressboken".
- 2 Skicka skannad data på nätverket.
Se "Skicka skannad data på nätverket".

Överblick över skanning till en delad mapp via SMB



ANMÄRKNING:

- Inställningen för Skanna till nätverksmapp via SMB kan konfigureras enkelt med det medföljande verktyget Adressboksredigerare.
För information om Adressboksredigerare, se "Använda adressboksredigeraren".
- Skanna till nätverksmapp kan också utföras med funktionen Web Services on Devices (WSD).
Mer information om att skanna med funktionen Web Services on Devices (WSD), se "Skanna till en dator med en nätverksanslutning" och "Skanna från en dator med hjälp av Web Services on Devices (WSD)".

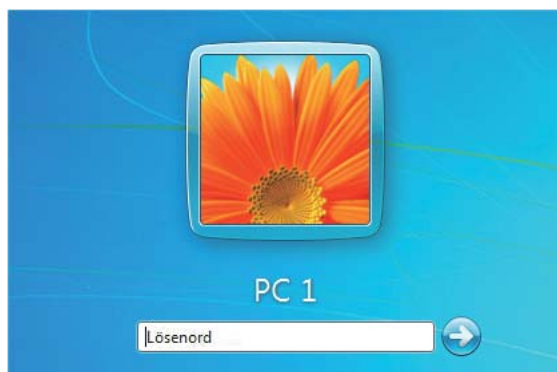
Följande är ett typiskt inställningsflöde för att skicka skannade data till en delad mapp via SMB:

- 1 Ställ in ett användarkonto.
Se "Ställa in ett användarkonto (endast SMB)".
- 2 Skapa en delad mapp.
Se "Skapa en delad mapp (endast SMB)".
- 3 Ange SMB/FTP-destination i adressboken.
Se "Ställa in SMB/FTP-destination i adressboken".
- 4 Skicka skannad data på nätverket.
Se "Skicka skannad data på nätverket".

Ställa in ett användarkonto (endast SMB)

Det måste finnas en delad mapp på datorn för att skicka skannade data till en SMB-delad mapp. Det krävs ett användarkonto med ett giltigt lösenord för att skapa en delad mapp.

För Windows®:



Ställ in ett lösenord genom följande förfarande om det användarkonto du tänker använda inte har ett inloggningslösenord.

Fortsätt till "Skapa en delad mapp (endast SMB)" efter att du kontrollerat användarnamn och lösenord för inloggning.

I följande förfarande används Windows® 7, Windows® 10 och OS X 10.10 som ett exempel.

För Windows® 7:

- 1 Klicka på **Start** → **Kontrollpanelen** → **Användarkonton och säkerhet för familjen** → **Användarkonton** → **Skapa ett lösenord för ditt konto**.
- 2 Ange ett lösenord för inloggning till ditt användarkonto.

För Windows® 10:

- 1 Högerklicka på Startknappen och klicka sedan på **Inställningar**.
- 2 Klicka på **Konton** → **Inloggningsalternativ** → **Lägg till** under **Lösenord**.
- 3 Ange ett lösenord för inloggning till ditt användarkonto.

För OS X 10.10:

- 1 Klicka på **Systeminställningar** → **Användare och grupper** → **Byt lösenord**.
- 2 Ange ett lösenord för inloggning till ditt användarkonto i **Nytt lösenord**.
- 3 Ange lösenord på nytt i **Bekräfta lösenord**.

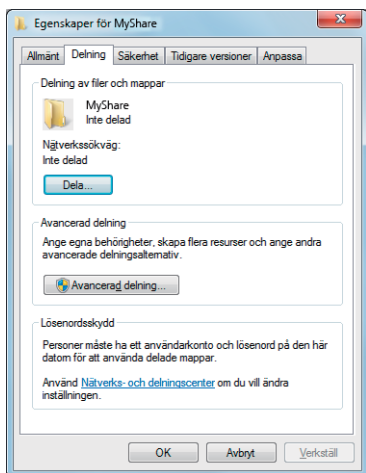
Skapa en delad mapp (endast SMB)

Skapa en delad mapp för att lagra skannade data från din skrivare.

I följande förfarande används Windows® 7, Windows® 10 och OS X 10.10 som ett exempel.

För Windows® 7 och Windows® 10:

- 1 Skapa en mapp i önskat register på din dator.
MyShare används som ett exempel på mappnamn i detta förfarande.
- 2 Högerklicka på mappen och klicka sedan på **Egenskaper**.
- 3 Klicka på fliken **Delning** → **Avancerad delning**.

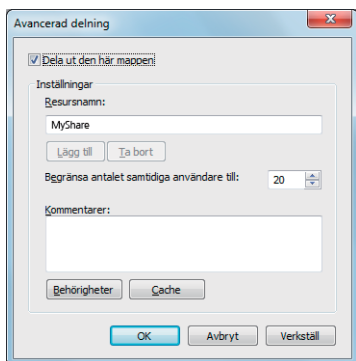


4 Markerar i kryssrutan **Dela ut den här mappen**.

5 Ange ett delad namn i rutan **Resursnamn**.

 **ANMÄRKNING:**

- Skriv ned det delade namnet då du behöver använda namnet i nästa steg av inställningen.



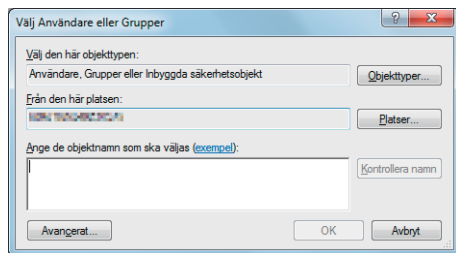
6 Klicka på **Behörigheter** för att skapa en skrivbehörighet för denna mapp.

7 Klicka på **Lägg till**.

8 Sök efter användarnamn för inloggning genom att utföra något av följande:

- Klicka på **Avancerat** och sök sedan efter användarnamn för inloggning.
- Ange användarnamn för inloggning i textrutan **Ange de objektnamn som ska väljas** och klicka sedan på **Kontrollera namn**.

Myself används som exempel på inloggningsnamn i följande bild.



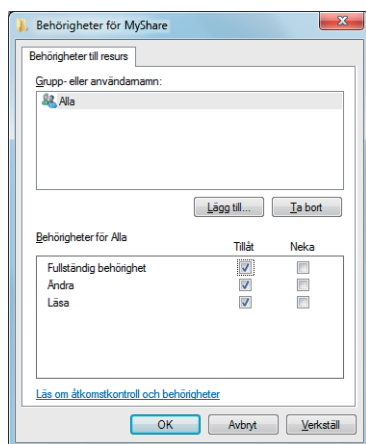
9 Klicka på **OK**.

10 Klicka på användarnamnet för inloggning som du precis angav och markera sedan kryssrutan **Fullständig behörighet**.

Detta gör det tillåtet att skicka dokumentet till denna mapp.

ANMÄRKNING:

- Använd inte **Alla** som inloggningsnamn.



11 Klicka på **OK**.

ANMÄRKNING:

- Om du vill lägga till undermappar ska du skapa nya mappar i den delade mappen du har skapat.

Exempel:

Mappnamn: *MyShare*, Mappnamn, nivå 2: *MyPic*, Mappnamn, nivå 3: *John*

Du bör nu se *MyShare\MyPic\John* i din katalog.

Fortsätt till "Ställa in SMB/FTP-destination i adressboken" när du har skapat en delad mapp.

För OS X 10.10:

- 1 Skapa en mapp i önskat register på din dator.
MyShare används som ett exempel på mappnamn.
- 2 Klicka på den skapade mappen → **Arkiv** → **Info hämtas**.
- 3 Markera kryssrutan **Delad mapp**.
- 4 Öppna **Systeminställningar**, och klicka sedan på **Fildelning**.
- 5 Markera kryssrutan **Fildelning** och klicka sedan på **Alternativ**.

6 Välj kryssrutorna **Dela filer och mappar via SMB** och kontonamn.

7 Klicka på **Klar**.

Fortsätt till "Ställa in SMB/FTP-destination i adressboken" när du har skapat en delad mapp.

Ställa in SMB/FTP-destination i adressboken

Du kan registrera anslutningsinformationen för SMB och FTP-server i adressboken med hjälp av Dell Printer Configuration Web Tool eller adressboksredigeraren.

Se till att du har din dators IP-adress innan du anger destinationsinformation. Se "Bekräfta din dators IP-adress".

Fortsätt till "Skicka skannad data på nätverket" när du registrerat destinationsinformationen för SMB- eller FTP-servern.

Bekräfta din dators IP-adress

Utför följande för att kontrollera din dators IP-adress.

För Windows®:

Den följande proceduren använder Windows® 7/Windows® 10 som ett exempel.

1 För Windows® 7:

Klicka på **Start** → **Alla program** → **Tillbehör** → **Kör**.

För Windows® 10:

Högerklicka på Startknappen och klicka sedan på **Kör**.

2 Ange "**cmd**" i textrutan och klicka sedan på **OK**.

Ett fönster för kommando öppnas.

3 Ange `ipconfig` och tryck sedan på <Enter> på ditt tangentbord.

4 Skriv ner IP-adressen.

För OS X:

Den följande proceduren använder OS X 10.10 som ett exempel.

1 Öppna **Systeminställningar** och klicka sedan på **Nätverk**.

IP-adressen visas under **Status**.

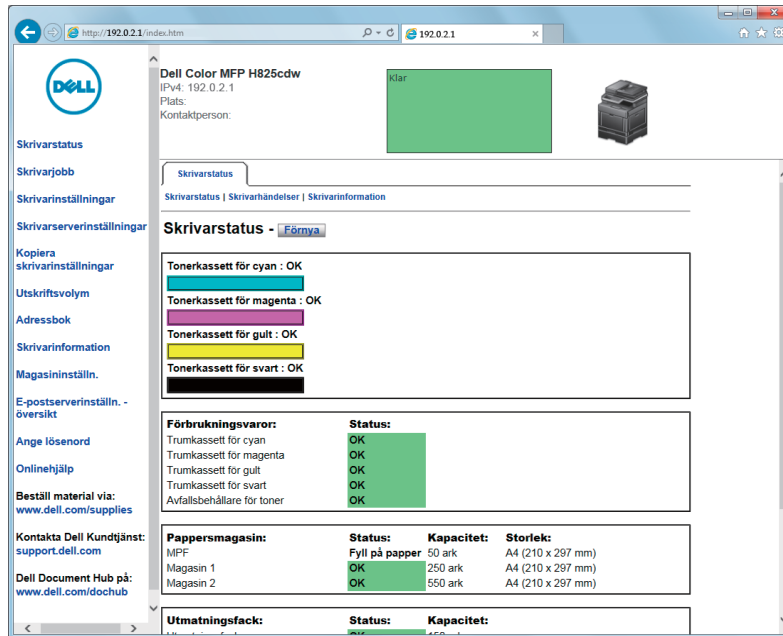
2 Skriv ner IP-adressen.

Använd Dell Printer Configuration Web Tool

1 Starta Dell Printer Configuration Web Tool.

Se "Starta Dell Printer Configuration Web Tool".

2 Klicka på **Adressbok**.

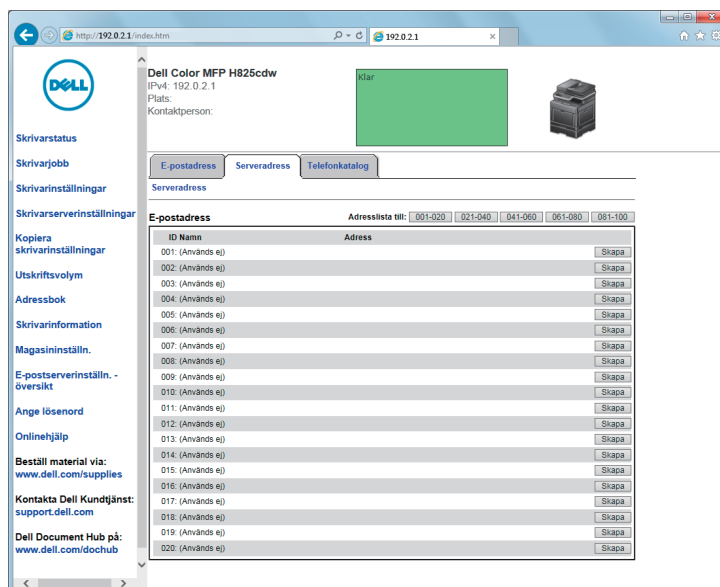


Ange användarnamn och lösenord om en dialogrutan för säkerhetsinloggning visas.

ANMÄRKNING:

- Det förvalda användarnamnet är "admin", och standardlösenordet är tomt (INGET).

3 Klicka på fliken **Serveradress** → **Skapa**.



Sidan **Serveradress** visas.

Serveradress

ID 01 (Ny Registrering)

Namn
e.g. PeterShare, Shared Folder

Servertyp FTP SMB
FTP(ftp://Server Address/Server Path)
SMB(\\Server Address\Share Name\Server Path)

Serveradress
e.g. myPC, XXX.XXX.XXX.XXX

Resursnamn
e.g. SMB(Share, Sharedfolder)

Server sökväg
e.g. FTP(pub, pub\share), SMB(finance, finance\Peter, finance\Peter\Sales)

Server portnummer FTP (21, 5000 - 65535) , SMB (139, 445, 5000 - 65535)

Inloggningsnamn
e.g. FTP(anonymous, Peter), SMB(Peter, Domain\Peter)

Inloggningslösenord

Mota in lösenord igen

4 Ange informationen som följer för att fylla i fälten.

Namn	Ange namn efter önskemål. Detta visas som namnet för serveradressen i adressboken.
Servertyp	Välj FTP för att skicka dokument till en FTP-server. Välj SMB för att skicka dokument till en delad mapp på din dator via SMB (Server Message Block).
Serveradress	Ange namnet eller IP-adressen för din server eller dator. Exempel: <ul style="list-style-type: none"> För FTP: Servernamn: <i>abc.example.com</i> (abc: värdnamn, example.com: domännamn) IP-adress: <i>192.0.2.1</i> För SMB: Datornamn: <i>abc</i> IP-adress: <i>192.0.2.1</i>
Resursnamn	Ange namnet för den delade mappen. Se "Skapa en delad mapp (endast SMB)". Endast för SMB. <ul style="list-style-type: none"> Exempel: <i>Share, Sharefolder</i>
Serversökväg	Ange sökvägen för undermappen inom den delade mappen. Lämna detta tomt om du inte har skapat någon undermapp. Se till att undermappen redan skapats när du anger sökväg för undermappen. Ange inte namnet för den delade mappen. Exempel: Namn på delad mapp: <i>MyShare</i> , Mappnamn, nivå 2: <i>MyPic</i> Ange " MyPic ". Separera namnet för varje undermapp med ett bakåtsnedstreck (SMB) eller framåtsnedstreck (FTP) om du har skapat en undermapp i en undermapp. Exempel: Namn på delad mapp: <i>MyShare</i> , Mappnamn, nivå 2: <i>MyPic</i> , Mappnamn nivå 3: <i>John</i> <ul style="list-style-type: none"> Ange "MyPic\John" för SMB. För FTP anger du "MyPic/John".
Servers portnummer	Ange portnummer för servern. Om du är osäker kan du ange standardvärdet 21 för FTP eller 139 för SMB. Tillgängliga portar är: FTP: 21, 5000 - 65535 SMB: 139, 445, 5000 - 65535

Inloggningsnamn	<p>Skriv in namnet på användarkontot för att ge tillgång till en delad mapp på datorn eller till en FTP-server.</p> <ul style="list-style-type: none"> • För FTP: Kontakta din systemadministratör. • För SMB: Windows®-inloggningsnamn som du har angett i "Ställa in ett användarkonto (endast SMB)".
Inloggningslösenord	<p>Ange lösenordet som motsvarar ovan nämnda inloggningsnamn.</p> <ul style="list-style-type: none"> • För FTP: Kontakta din systemadministratör • För SMB: Tomt lösenord är inte giltigt i funktionen nätverk (dator). Kontrollera att du har ett giltigt lösenord för inloggning till användarkontot. Se "Ställa in ett användarkonto (endast SMB)".
Ange lösenord på nytt	Mata in ditt lösenord på nytt.

5 Klicka på **Tillämpa nya inställningar**.

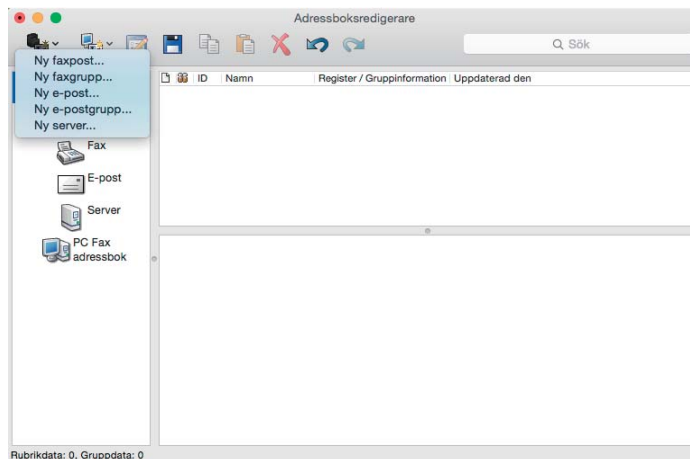
Använda adressboksredigeraren

Den följande proceduren använder OS X 10.10 som ett exempel.

ANMÄRKNING:

- För Windows® kan du använda adressboksredigeraren när du använder Verktygslådan på Dell Printer Hub och Dell Print Management Tool. Se "Verktygslåda".

- 1 Klicka på **Finder** → **Applications** → **Dell** → **Dell Color Cloud Multifunction Printer - H625cdw/Dell Color Cloud Multifunction Printer - H825cdw/Dell Color Smart Multifunction Printer - S2825cdn** och dubbelklicka sedan på **Adressboksredigerare**.
- 2 Gör något av följande:
Klicka på **Ny (enhetsadressboken)** → **Ny server**.



3 Ange informationen som följer för att fylla i fälten.

Serveradress - 001 :

Adress-ID : 1 Ange ett adressnummer

Namn :

Servertyp : Dator Server

Servernamn / IP-adress :

Resursnamn :

Sökväg :

Inloggningsnamn :

Inloggningslösn. :

Bekräfta Inloggningslösn. :

Portnummer : 139 Använd förvalt portnummer




? Avbryt OK

Namn	Ange namn efter önskemål. Detta visas som namnet för serveradressen i adressboken.
Servertyp	Välj Dator för att skicka dokument till en delad mapp på din dator via SMB (Server Message Block). Välj Server för att skicka dokument till en FTP-server.
Servernamn/IP-adress	Ange namnet eller IP-adressen för din server eller dator. Exempel: <ul style="list-style-type: none">• För dator (SMB): Datornamn: <i>myhost</i> IP-adress: <i>192.0.2.1</i>• För server (FTP): Servernamn: <i>abc.example.com</i> (abc: värdnamn, example.com: domännamn) IP-adress: <i>192.0.2.1</i>
Resursnamn	Ange namnet för den delade mappen. Se "Skapa en delad mapp (endast SMB)". Endast för SMB. Exempel: <i>Share, Sharefolder</i>
Sökväg	Ange sökvägen för undermappen inom den delade mappen. Lämna detta tomt om du inte har skapat någon undermapp. Se till att undermappen redan skapats och ange inte namnet på den delade mappen när du anger sökvägen till undermappen. Exempel: Namn på delad mapp: <i>MyShare</i> , Mappnamn, nivå 2: <i>MyPic</i> Ange " MyPic ". Separera namnet för varje undermapp med ett bakåtsnedstreck (SMB) eller framåtsnedstreck (FTP) om du har skapat en undermapp i en undermapp. Exempel: Namn på delad mapp: <i>MyShare</i> , Mappnamn, nivå 2: <i>MyPic</i> , Mappnamn nivå 3: <i>John</i> <ul style="list-style-type: none">• Ange "MyPic\John" för SMB.• För FTP anger du "MyPic/John".
Inloggningsnamn	Skriv in namnet på användarkontot för att ge tillgång till en delad mapp på datorn (SMB) eller till en FTP-server. <ul style="list-style-type: none">• För dator (SMB): Windows®-inloggningsnamnet som du har angett i procedur 1.• För server (FTP): Kontakta din systemadministratör.

Inloggningslösenord	Ange lösenordet som motsvarar inloggningsnamnet. <ul style="list-style-type: none"> • För dator (SMB): Tomt lösenord är inte giltigt i funktionen nätverk (dator). Kontrollera att du har ett giltigt lösenord för inloggning till användarkontot. Se "Ställa in ett användarkonto (endast SMB)". • För server (FTP): Kontakta din systemadministratör.
Bekräfta inloggningslösenord	Mata in ditt lösenord på nytt.
Portnummer	Ange portnummer för servern. Om du är osäker kan du ange standardvärdet på 139 för data (SMB) och 21 för FTP-server. Tillgängliga portar är: För dator (SMB): 139, 445, 5000 - 65535 För server (FTP): 21, 5000 - 65535

4 Klicka på **OK**.

Skicka skannad data på nätverket

- 1 Ladda dokumenten.
Se "Ladda dokument".
- 2 Tryck på knappen  (**Hem**).
- 3 Tryck på  → Skanna till nät-verksmapp.
- 4 Tryck på önskad adress → **Klart**.
Dra på skärmen om önskad adress inte visas.
- 5 Tryck på  och kontrollera och ändra sedan skanningsinställningarna.
Se "Skanningsinställningar".
- 6 Tryck på Skanna.
När dokumentet är laddat på dokumentglaset uppmanas du att skanna en annan sida.
 - Placera dokumentet och tryck sedan på **Fortsätt** om du vill skanna en annan sida.
 - Tryck på **Klart** när du är klar med skanningen.

Skanna till ett USB-minne

Med funktionen Skanna till USB kan du spara skannad data direkt på ett USB-minne som är anslutet till skrivaren utan att använda programvara.

Se "USB-minne som stöds".

Förfaranden



För att lagra skannad data på ett USB-minne:



ANMÄRKNING:

- Om du sätter i ett USB-minne i den främre USB-porten först kan det hända att skärmen för USB-enhet har upptäckts visas. I detta fall väljer du Skanna till USB och fortsätter sedan till steg 6.

- 1 Ladda dokumenten.
Se "Ladda dokument".

- 2 Tryck på knappen  (**Hem**).
- 3 Sätt i ett USB-minne i skrivarens främre USB-port.
- 4 Tryck på **Skanna till USB**.
- 5 Välj en mapp där du sparar skannad data.
Se "Ange en mapp för att spara skannad data".
- 6 Tryck på  och kontrollera och ändra sedan skanningsinställningarna.
Se "Skanningsinställningar".
- 7 Tryck på **Skanna**.

 **FÖRSIKTIGT:**

- **Ta inte bort USB-minnet när skrivaren har åtkomst till enheten.
Det kan hända att datan på enheten förstörs eller att själva enheten skadas eller blir oanvändbar.**

När dokumentet är laddat på dokumentglaset uppmanas du att skanna en annan sida.

- Placera dokumentet och tryck sedan på **Fortsätt** om du vill skanna en annan sida.
 - Tryck på **Klart** när du är klar med skanningen.
- 8 Ta bort USB-minnet från skrivaren.

 **FÖRSIKTIGT:**

- **Se till så att skrivaren inte har åtkomst till USB-minnet.**

Ange en mapp för att spara skannad data

Om du vill spara skannad data i en mapp på USB-minnet, anger du mappen innan du utför skanningen.

- 1 Mapparnas namn visas på pekskärmen om det finns mappar på USB-minnet.
- 2 Välj en mapp där du sparar skannad data.

 **ANMÄRKNING:**

- Den förvalda platsen för att spara är rotkatalogen på USB-minnet.
- Du kan inte direkt ange en sökväg med den numeriska knappsatsen.
- Du kan välja valfri mapp på USB-minnet men du kan inte skapa en ny mapp i detta steg. Du bör alltid skapa en ny mapp innan du ansluter USB-minnet till skrivaren.

Om namnet på skannad data redan finns i mappen, skapar skrivaren automatiskt ett nytt filnamn för att spara data.

Skicka skannad data via e-post

Du kan skicka skannad data direkt som en bilaga till ett e-postmeddelande med funktionen **Skanna till Epost**. För att skicka ett e-post behövs ett e-postkonto, till exempel företagets e-postkonto eller Internetleverantörens e-postkonto. Gmail-konto kan också användas.

Följande förfaranden krävs för att ställa in funktionen **Skanna till Epost**:

- 1 "Samla nödvändig information om ditt e-postkonto"
- 2 "Ställa in DNS-serveradress"

- 3 "Ställa in information som är nödvändig för att få åtkomst till e-postservern"

Samla nödvändig information om ditt e-postkonto

För att skicka ett e-postmeddelande från skrivaren behövs följande information:

- Information om e-postkonto (användarkonto)
- Information om e-postserver

ANMÄRKNING:

- Kontakta din nätverksadministratör eller Internetleverantör för information om ditt e-postkonto eller e-postserver.
- När skrivaren är ansluten till ett nätverk som använder en proxyserver kan inte skrivaren skicka e--post. Kontakta i sådana fall din nätverksadministratör.
- Följande förberedelser tillämpas om e-postkontoinformationen är giltig. Du behöver inte göra om inställningarna varje gång du ska skicka e-post.

Ställa in DNS-serveradress

Utför följande förfarande för att ställa in DNS-serveradress på din skrivare:

- 1 Starta Dell Printer Configuration Web Tool.
Se "Starta Dell Printer Configuration Web Tool".
- 2 Klicka på **Skrivarserverinställningar** → fliken **Skrivarserverinställningar** → **TCP/IP**.
- 3 Gör något av följande:
 - Om du använder DHCP som TCP/IP-inställning för skrivaren:
Markera kryssrutan **Aktivera** för **Hämta DNS-serveradress från DHCP** under **DNS**.
 - Om du ställer in TCP/IP manuellt:
Ställ in **Manuell DNS-serveradress** under **DNS**.
- 4 Klicka på **Tillämpa nya inställningar**.

Ställa in information som är nödvändig för att få åtkomst till e-postservern

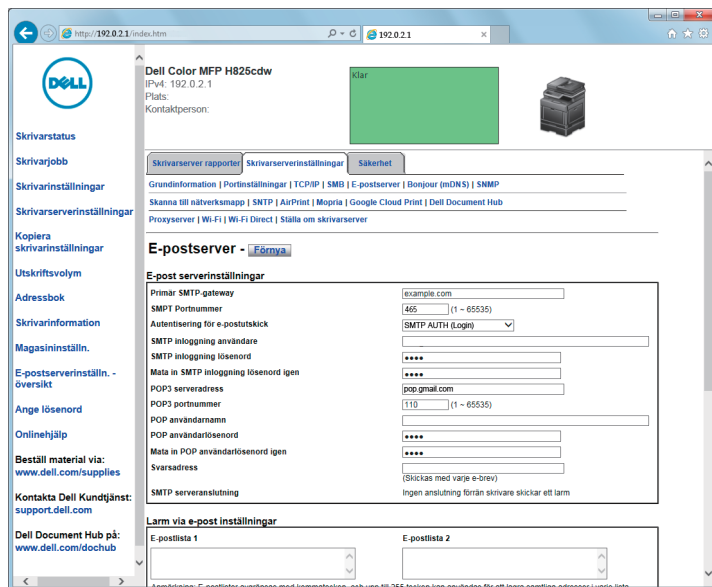
Utför följande förfarande för att ställa in skrivaren att skicka e-post:

- 1 Starta Dell Printer Configuration Web Tool.
Se "Starta Dell Printer Configuration Web Tool".
- 2 Klicka på **Skrivarserverinställningar** → **E-postserver**.

3 Ställ in e-postserverinformationen enligt nedan:

ANMÄRKNING:

- I den här proceduren används serverinställningarna för ett Gmail-konto som ett exempel. Serverinställningarna skiljer sig för varje e-posttjänst.
- Information om Gmail-kontot baseras på informationen som gällde juni 2015. För den senaste informationen, gå till Gmails hemsida.



- a Ställ in primär SMTP-gateway i textrutan **Primär SMTP-gateway**.
Till exempel: *smtp.gmail.com*
- b Skriv in SMTP-portnummer i textrutan **SMTP Portnummer**.
Detta måste vara 25, 465, 587 eller mellan 5000 och 65535.
Till exempel: 465
- c I rullgardinsmenyn **Autentisering för e-postutskick** anger du autentiseringsmetod för utgående e-post.
Till exempel: *SMTP AUTH (inloggning)*
- d Ställ in SMTP inloggning användare i textrutan **SMTP inloggning användare**.
Upp till 63 alfanumeriska tecken, punkter, bindestreck, understreck och snabel-a (@) kan användas. Om du anger mer än en adress separerar du dem med komma.
Till exempel: *abc@gmail.com*

ANMÄRKNING:

- Du bör inte dela ett personligt e-postkonto med andra för funktionen Skanna till Epost på skrivaren. Använd istället ett e-postkonto som dedikerats för funktionen Skanna till Epost.
- e Ställ in lösenord för SMTP-konto i textrutan **Lösenord för SMTP-inloggning**.
Upp till 31 alfanumeriska tecken kan anges.
 - f I textrutan **Mata in SMTP inloggning lösenord igen** skriver du in inloggningslösenordet en gång till för att bekräfta det.
 - g Gör något av följande:
 - Om du valt något annat än **POP before SMTP (vanlig)** eller **POP before SMTP (APOP)** i rullgardinsmenyn **Autentisering för e-postutskick** fortsätter du till steg h.

- Om du valt **POP before SMTP (vanlig)** eller **POP before SMTP (APOP)** i rullgardinsmenyn **Autentisering för e-postutskick** anger du följande:
 - I textrutan **POP3 serveradress** skriver du in POP3-serveradressen med pop.gmail.com eller DNS-värddamn med upp till 63 tecken.
 - I textrutan **POP3 portnummer** anger du POP3-serverportnumret. Detta måste vara 110 eller mellan 5000 och 65535.
 - I textrutan **POP användarnamn** ställer du in användarnamn för POP3-konto. Upp till 63 alfanumeriska tecken, punkter, bindestreck, understreck och snabel a-symboler (@) kan användas. Om du anger mer än en adress separerar du dem med komma.
 - I textrutan **POP användarlösenord** skriver du in lösenordet för POP3-kontot. Upp till 31 alfanumeriska tecken.
 - I textrutan **Mata in POP användarlösenord igen** skriver du in POP användarlösenord en gång till för att bekräfta det.

h I textrutan **Svarsadress** skriver du in den e-postadress som ska skickas med varje **Larm via e-post**.

4 Klicka på **Tillämpa nya inställningar**.

- Om SSL/TLS inte används eller om **Ogiltig, POP before SMTP (vanlig)** eller **POP before SMTP (APOP)** har valts för **Autentisering för e-postutskick** har inställningarna för e-postservern slutförts.
- Om SMTP-autentisering har valts för **Autentisering för e-postutskick** och om SSL/TLS-kryptering används för att kommunicera med SMTP-servern måste SSL/TLS-typ ställas in för **SMTP-SSL/TLS-kommunikation** för **SSL/TLS** på fliken **Säkerhet**. Gå vidare till steg 5.

ANMÄRKNING:

- För att skicka ett e-postmeddelande via Gmail ska SSL/TLS-typ ställas in på **SSL/TLS** i **SMTP-SSL/TLS-kommunikation** för **SSL/TLS** under fliken **Säkerhet**.

5 Klicka på fliken **Säkerhet** → **SSL/TLS**.

6 Välj en SSL/TLS-typ från listan **SSL/TLS-kommunikation**.

ANMÄRKNING:

- Välj **SSL/TLS** för att använda ett Gmail-konto.

7 Klicka på **Tillämpa nya inställningar**.

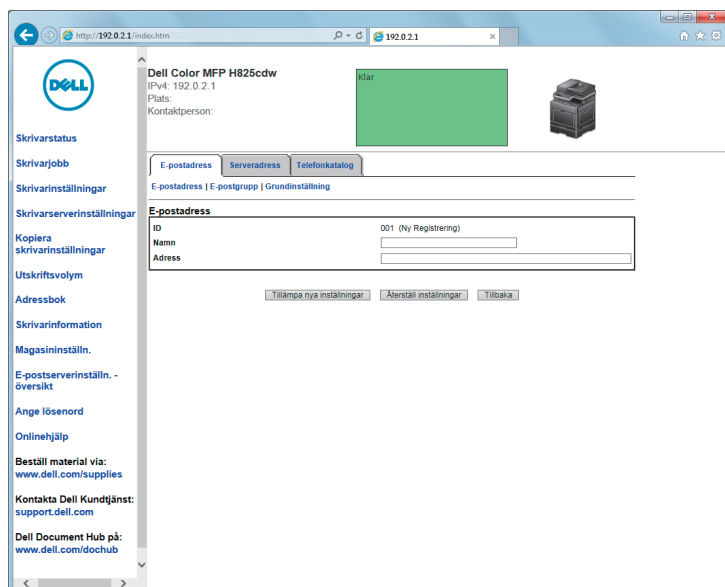
Registrera en ny e-postadress för destinationen i adressboken

1 Starta Dell Printer Configuration Web Tool.

Se "Starta Dell Printer Configuration Web Tool".

2 Klicka på fliken **Adressbok** → **E-postadress** → **Skapa**.

Sidan **E-postadress** där du kan registrera en ny e-postadress visas.




3 Skriv in följande:

- Namn
- Adress

4 Klicka på **Tillämpa nya inställningar**.

Skicka e-post med skannad data

1 Tryck på knappen  (Hem).

2 Tryck på  → Skanna till Epost.

3 Ange mottagare genom att göra något av följande:

- Om du vill ange en e-postadress direkt:
 - a Tryck på textrutan **Ange mottagaradress**.
 - b Mata in adressen med hjälp av tangentbordet.
 - c Tryck på **Klart**.

Du kan ta bort eller redigera mottagare genom att trycka på + och den mottagaren du angav.

- Om du vill välja från följande typer av adressböcker:

a Tryck på **Adressbok**.

b Välj mottagare genom att göra något av följande:

- Tryck på **Individer** för att välja en e-postadress som registrerats i adressboken.
- Tryck på **Grupper** för att välja en grupp e-postadresser som registrerats i adressboken.
- Tryck på **Nätverksadressbok** för att söka efter en e-postadress i LDAP-serveradressboken.

Se "Skicka ett e-postmeddelande med den skannade data med hjälp av E-post serveradressbok".

c Tryck på **Klart**.

Du kan ta bort eller se information om mottagaren eller ställa in e-postmeddelande som Bcc genom att trycka på + och den mottagare du angav.


4 Tryck på **Avsändare** och ange sedan avsändarens e-postadress genom att göra något av följande:

- Om du vill ange en e-postadress direkt:
 - a** Tryck på **Tangentbord**.
 - b** Mata in adressen med hjälp av tangentbordet.
 - c** Tryck på **Klart**.
- Om du vill välja i adressboken:
 - a** Tryck på **Adressbok**.
 - b** Välj en e-postadress som registrerats i adressboken.
 - c** Tryck på **Klart**.
- Om du vill välja i serveradressboken:

Se "Skicka ett e-postmeddelande med den skannade data med hjälp av E-post serveradressbok".

 **ANMÄRKNING:**

- För mer information om adressbok och serveradressbok, se "Använda adressboken och telefonkatalogen".
- För information om **Nätverksadressbok**, se "Använda serveradressboken och servertelefonboken".
- E-postadresser måste vara registrerade innan du kan välja **Adressbok**.

5 Tryck på  och kontrollera och ändra sedan skanningsinställningarna.

Se "Skanningsinställningar".

6 Tryck på **Sänd**.

När dokumentet är laddat på dokumentglaset uppmanas du att skanna en annan sida.

- Placera dokumentet och tryck sedan på **Fortsätt** om du vill skanna en annan sida.
- Tryck på **Klart** när du är klar med skanningen.

Hantera skannern

Du kan välja porten som är ansluten till datorn eller ställa in ett lösenord för skannern via TWAIN-drivrutinen.

Öppna ett program med stöd för TWAIN och klicka på **Inställningar** i skanningsfönstret.

Portinställningar

Välj **USB** när skrivaren är ansluten till datorn direkt via en USB-kabel.

Välj **Nätverk** när skrivaren är ansluten till nätverket. Ange skrivarens IP-adress eller värdnamn i textrutan **IP-adress eller värdnamn** och klicka sedan på **OK**.

När skrivaren är ansluten till nätverket

När du använder DHCP för skrivarens TCP/IP-inställning kanske inte bildtagningsprogrammet kan hitta skannern tidvis på grund av att skrivarens tilldelade

IP-adress ändras. Kontrollera i sådana fall skrivarens IP-adress och anslut sedan skannern genom att ange IP-adressen.

På Windows® kan du kontrollera skrivarens IP-adress genom att använda Dell Printer Hub eller Dell Print Management Tool. Välj skrivaren under **Mina skrivare** och klicka sedan på **Skrivarinformation** på vänster sida av skärmen för Dell Printer Hub. Välj skrivaren som visas som standard eller en annan skrivare i rullgardinsmenyn längst upp till höger på skärmen och klicka sedan på **Skrivarinformation** till vänster i Dell Printer Management Tool.

Söka efter skannern

Under fliken **Portinställningar** kan du söka efter skannrar på nätverket och välja önskad skanner från de skannrar som visas.

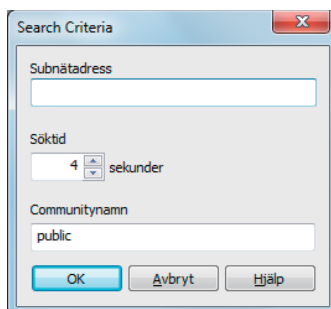
Sök efter alla skannrar i nätverket Välj att söka efter skannrar i ditt nätverk.
(Endast Windows®)

Skannerlista En lista över identifierade skannrar visas.

Sök igen Klicka för att söka efter skannrar i ditt nätverk.

Sökvillkor (endast Windows®) Klicka för att visa dialogrutan **Sökvillkor** för inställning av sökvillkoren. Se "Dialogruta Sökvillkor (endast Windows®)".

Dialogruta Sökvillkor (endast Windows®)



Subnätadress Ange subnätadressen.

- IPv4: Sändningsadress t.ex. 192.0.2.1
- IPv6: Flersändningsadress t.ex. 2001:db8::

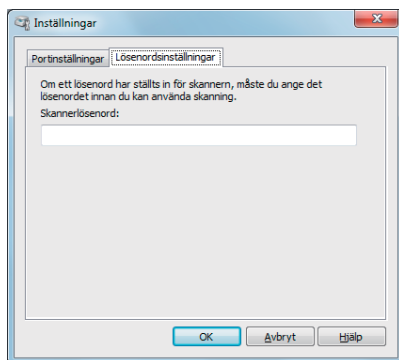
Söktid Ange en tidsperiod för att söka en skanner.

Communitynamn Ange SNMPv1/v2 communitynamn. Standard communitynamn är "public"(allmän).

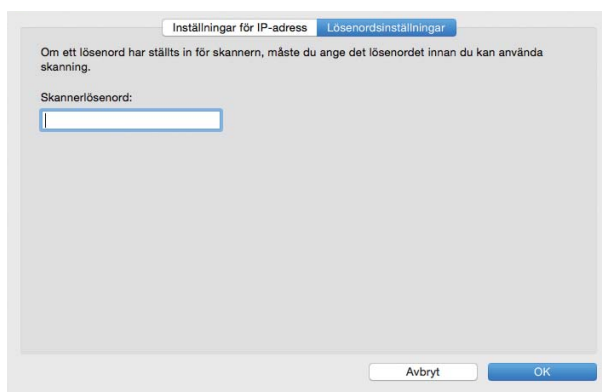
Lösenordsinställningar

Under fliken **Lösenordinställningar** kan du ange det lösenord som är inställt för skannern för åtkomst från din dator till skrivaren.

För Windows®:



För OS X:



Skannerlösenord

Ange lösenordet.

Ändra grundläggande skanningsinställningar



ANMÄRKNING:

- Du kan göra samma inställningar med Dell Printer Configuration Web Tool. Se "Dell™ Printer Configuration Web Tool".

- 1 Tryck på knappen **(i)** (**Information**).
- 2 Välj fliken Hjälpmedel → Grundinställningar → Skanning grundinställningar.
- 3 Välj önskat menyalternativ.
Om önskat alternativ i menyn inte visas trycker du på ▼ eller ▲ för att bläddra på skärmen.
- 4 Välj önskad inställning eller mata in värde och tryck på OK.
- 5 Upprepa steg 3 och 4 om det behövs.

Faxning

ANMÄRKNING:

- Om funktionen Funktionskontroll är inställd på På (Lösenord), måste du mata in lösenordet med fyra tecken för att kunna använda funktionen. Om Funktionskontroll är inställd på Av, är funktionen avaktiverad och menyn är nedtonad. Se "Funktionskontroll".

Startinställningar

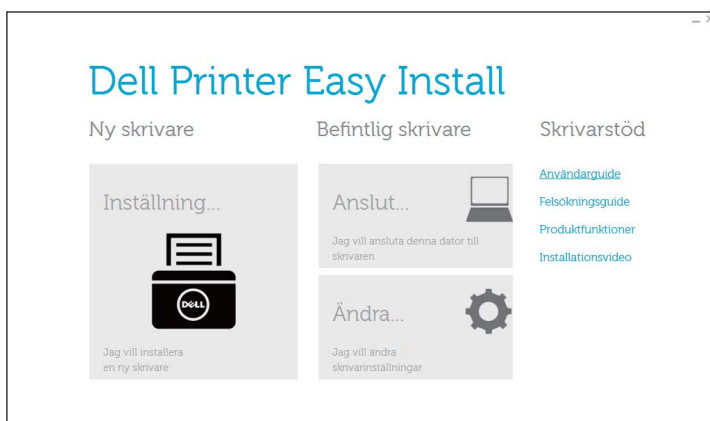
Du måste utföra startinställningar för att använda faxfunktionen.

Du kan hoppa över detta förfarande om du redan har utfört startinställningar för fax när du startade skrivaren för första gången. Se "Ställ in de inledande inställningarna på styrpanelen".

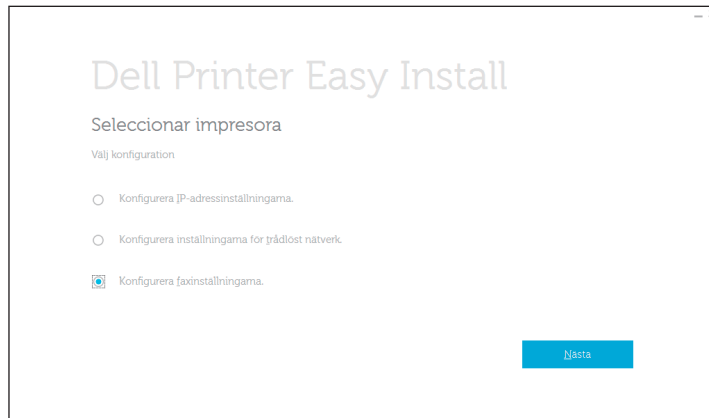
Om du inte har utfört inledande inställningar för fax kan du göra det genom att använda Dell Printer Easy Install eller styrpanelen.

Ange inledande inställningar för fax med hjälp av Dell Printer Easy Install

- 1 Sätt in skivan *Software and Documentation* i datorn.
- 2 Klicka på **Huvudmeny**.
- 3 Klicka på **Ändra**.



4 Klicka på **Konfigurera faxinställningarna** → **Nästa**.



5 Följ anvisningarna på skärmen.


Ange startinställningar för fax via styrpanelen

Ställ in följande menyer för att ange faxinställningar manuellt via styrpanelen.

ANMÄRKNING:



- Du kan göra samma inställningar med Dell Printer Configuration Web Tool. Se "Dell™ Printer Configuration Web Tool".
- Om du ställt in Panellåskontroll på Aktivera, matar du in lösenordet när du ska ange Admininställningar. Se "Panellås".

- Faxnummer, Land, Faxhuvud namn och Linjetyp:

Via knappen  (**Information**) fliken → Hjälpmedel → Admininställningar → Faxinställningar → Faxlinjeinställningar


Om du använder alternativet DRPD kan du ställa in DRPD mönster här.

ANMÄRKNING:

- När du konfigurerar inställningen för land initieras de relevanta inställningarna.
- Mottagningsläge:
Via knappen  (**Information**) fliken → Hjälpmedel → Admininställningar → Faxinställningar → Grundinställningar för inkommande
- Ton/puls:
Via knappen  (**Information**) fliken → Hjälpmedel → Admininställningar → Faxinställningar → Grundinställningar för sändning

För detaljerad information om varje meny, se "Faxinställningar".

Ändra faxinställningar

- 1 Tryck på knappen  (**Information**).
- 2 Välj fliken Hjälpmedel → Admininställningar → Faxinställningar.
Ange lösenordet om du ställt in Panellåskontroll på Aktivera. Se "Panellås".
- 3 Välj önskad meny.
- 4 Välj önskad inställning eller mata in ett värde.

Om du vill mata in ett värde, tryck på – eller + eller använd knappsatsen eller tangentbordet.




- 5 Tryck på OK.
- 6 Upprepa vid behov steg 3 till 5.

Se "Faxinställningar" för tillgängliga alternativ.


Skicka ett fax

Du kan faxa data från skrivaren. Du kan också direkt faxa data som överförs från en dator som har operativsystemet Microsoft® Windows® eller en Macintosh-dator.

Skicka ett fax från minnet

- 1 Ladda dokumenten.
Se "Ladda dokument".
- 2 Tryck på knappen  (Hem).
- 3 Tryck på  → Fax.
- 4 Tryck på  och kontrollera och ändra sedan faxinställningarna.
Se "Faxinställningar".

Gå tillbaka till föregående skärm genom att trycka på Bakåt.

- 5 Ange eller välj ett faxnummer genom att göra något av följande:
 - Om du vill ange ett faxnummer direkt:
 - a Tryck på textrutan `Ange nummer`.
 - b Matar in numret med hjälp av tangentbordet.
 - c Tryck på `Klart`.
 - Om du vill välja i telefonkatalogen:
 - a Tryck på `Telefonbok`.
 - Tryck på `Individer` för att välja ett individuellt nummer.
 - Tryck på `Grupper` för att välja ett gruppuppringningsnummer.
 - Tryck på `Nätverkets telefonbok` för att söka efter och välja ett faxnummer på LDAP-servern.
Se "Skicka ett fax med Faxserveradressbok".
 - b Tryck på `Klart`.
-  **ANMÄRKNING:**
- För mer information om adressbok och serveradressbok, se "Använda adressboken och telefonkatalogen".
 - För information om Nätverkets telefonbok, se "Använda serveradressboken och servertelefonboken".
 - Faxnumren måste vara registrerade innan du kan välja Adressbok.
- Om du vill välja ett snabbval:
 - a Tryck på `Kortnummer`.
 - b Matar in snabbvalsnumret med knappsatsen.
 - c Tryck på `Klart`.

Du kan lägga till fler faxnummer genom att trycka på +.

6 Tryck på Sändning.

ANMÄRKNING:

- Tryck när du vill på **Stopp** när ett fax skickas för att avbryta faxjobbet.

När dokumentet är laddat på dokumentglaset uppmanas du att ladda en annan sida.

- Om du vill lägga i ett nytt dokument byter du ut dokumentet mot ett nytt dokument och trycker sedan på **Fortsätt**.
- När du har laddat dokumenten trycker du på **Klart**.

Skrivaren börjar med att slå numret och skickar sedan faxet när fjärrmaskinen är klar.

Skicka ett fax manuellt

1 Ladda dokumenten.

Se "Ladda dokument".

2 Tryck på knappen (**Hem**).

3 Tryck på → Fax.

4 Tryck på och kontrollera och ändra sedan faxinställningarna.

Se "Faxinställningar".

5 Tryck på Luren på.

6 Mata in faxnumret till mottagaren med knappsetsen.

Du kan också välja mottagare genom att använda snabbvalsnummer eller adressbok.

Se "Automatisk uppringning".

7 Tryck på Sändning.

ANMÄRKNING:

- Tryck när du vill på **Stopp** när ett fax skickas för att avbryta faxjobbet.

När dokumentet är laddat på dokumentglaset uppmanas du att ladda en annan sida.

- Om du vill lägga i ett nytt dokument byter du ut dokumentet mot ett nytt dokument och trycker sedan på **Fortsätt**.
- När du har laddat dokumenten trycker du på **Klart**.

Bekräfta överföringar

När den sista sidan i dokumentet har skickats hörs ett pipjud och skrivaren återgår till energisparläge.

Om något går fel när faxet skickas visas ett felmeddelande på pekskärmen.

Om ett felmeddelande visas trycker du på **Stäng** för att rensa bort meddelandet och försöka skicka dokumentet igen.

Du kan ställa in skrivaren så att en bekräftelserapport skrivs ut efter varje faxöverföring. Se "Faxöverföring".

Automatisk återuppringning

Om det nummer du ringer är upptaget eller om det inte svarar när du skickar ett fax, kommer skrivaren automatiskt att återuppringa numret varje minut baserat på värdet som angetts i återuppringningsinställningarna.

För mer information om att ändra tidsintervallet mellan återuppringningarna och antalet återuppringningsförsök, se "Faxinställningar".

 **ANMÄRKNING:**

- Återuppringning sker inte om du skickar ett fax manuellt.

Skicka ett fördröjt fax

Du kan använda läget fördröjd start för att spara skannade data för överföring vid en viss tid om du vill utnyttja lägre avgifter för rikssamtal.

När Fördröjd start har aktiverats lagras skrivaren alla dokument som ska faxas i minnet och skickar dem på angiven tid.

När faxningen i läget Fördröjd start är slutförd raderas alla data i minnet.

1 Ladda dokumenten.

Se "Ladda dokument".

2 Tryck på knappen  (**Hem**).

3 Tryck på  → Fax.

4 Tryck på  och kontrollera och ändra sedan faxinställningarna.

Se "Faxinställningar".

5 På skärmen Faxinställningar trycker du på Fördröjd sändning.

6 Markera kryssrutan På.

7 Ange starttiden genom att trycka på – eller + och tryck sedan på OK.

8 Tryck på Bakåt.

9 Mata in faxnumret till mottagaren med knappsetsen.

Du kan också välja mottagare genom att använda snabbvalsnummer eller adressboken. Se "Automatisk återuppringning".

10 Tryck på Sändning.

När dokumentet är laddat på dokumentglaset uppmanas du att ladda en annan sida.

- Om du vill lägga i ett nytt dokument byter du ut dokumentet mot ett nytt dokument och trycker sedan på Fortsätt.
- När du har laddat dokumenten trycker du på Klart.

Skanningen startar och data lagras i minnet för att sändas vid en angiven tid.

 **ANMÄRKNING:**

- Om du startar om skrivaren skickas lagrade dokument så fort skrivaren aktiveras.
- Om angiven starttid överlappar med tidsperioderna för tillgänglig tid eller för faxservice, kan skrivaren inte skicka det fördröjda faxet på angiven tid. För mer information om tillgänglig tid och faxfunktionen, se "Ställ in tillgänglig tid" och "Funktionskontroll".

Skicka ett fax direkt från en dator

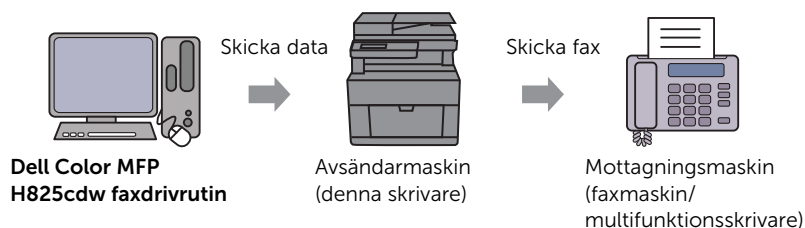
Du kan skicka ett fax direkt från datorn med hjälp av drivrutinen.

ANMÄRKNING:

- Endast svartvita fax kan skickas med direktfax.
- Om angiven starttid överlappar med tidsperioderna för tillgänglig tid eller för faxservice, kan skrivaren inte skicka det fördröjda faxet på angiven tid. För mer information om tillgänglig tid och faxfunktionen, se "Ställ in tillgänglig tid" och "Funktionskontroll".

Översikt

I följande bilder används Dell H825cdw som exempel.



Förfarande

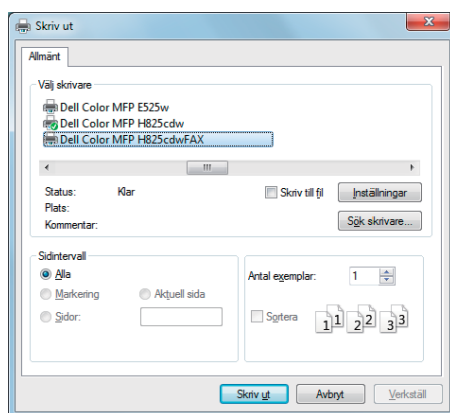
ANMÄRKNING:

- Namnen i dialogrutorna och knapparna kan skilja sig från de som anges i följande förfarande beroende på vilket program du använder.
- Du måste, för att kunna använda funktionen, installera faxdrivrutinen. För Windows®, se "Installera programvara för Windows®-datorer". För OS X, se "Installera programvara och skrivardrivrutiner".

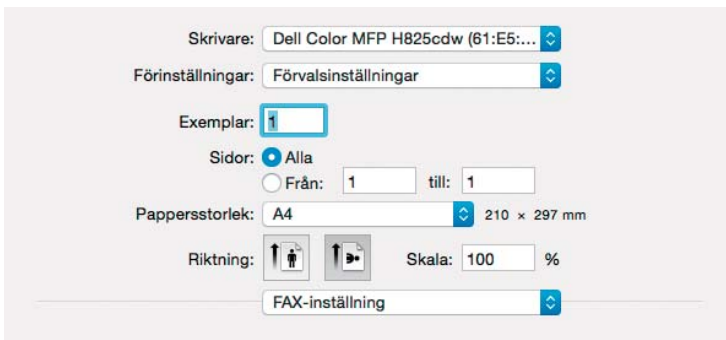
Den följande proceduren använder Dell H825cdw som ett exempel.

- 1 Öppna den fil du vill faxa.
- 2 Öppna dialogrutan för utskrift i programmet.
- 3 Välj **Dell Color MFP H825cdw Fax** → **Inställningar** i Windows® eller **Faxinställningar** i OS X.

För Windows®:



För OS X:

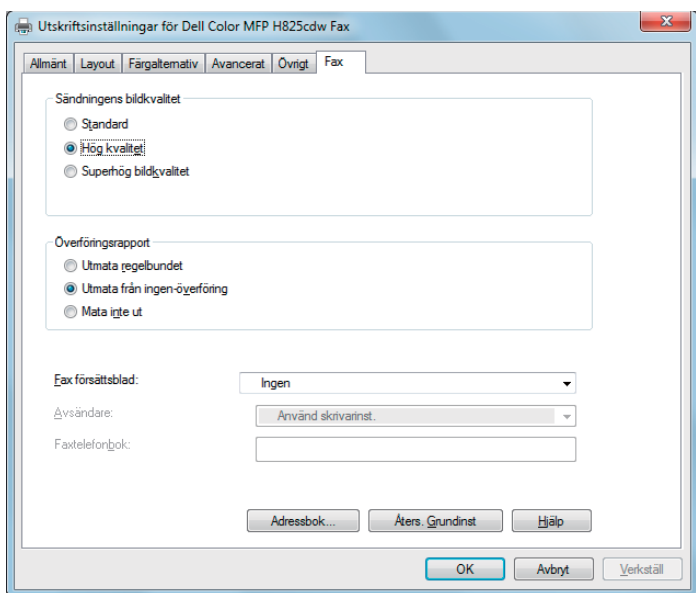


4 Ange följande inställningar.

ANMÄRKNING:


- De inställningar som görs här tillämpas bara på ett enskilda faxjobb.

För Windows®:



För OS X:



Överförd bildkvalitet	<p>Välj utmatningskvalitet.</p> <ul style="list-style-type: none"> • Standard: För dokument med normalstora tecken. • Hög kvalitet: För dokument som innehåller små tecken eller tunna linjer eller dokument som skrivs ut med en matris skrivare. • Superhög bildkvalitet: För dokument som är extremt fint detaljerade. Läget extrafin aktiveras bara om fjärrmaskinen också har stöd för upplösningen extrafin. <p> ANMÄRKNING:</p> <ul style="list-style-type: none"> • Fax som skrivs ut med superhög bildkvalitet med direktfaxdrivrutin överförs med den högsta upplösning som stöds av den mottagande faxen.
Överföringsrapport	<p>Ange om faxöverföringsresultat ska skrivas ut.</p> <ul style="list-style-type: none"> • Regelbunden utmatning: Skriver ut en överföringsrapport efter varje faxöverföring. • Utmatning vid felöverföring: Skriver endast ut en överföringsrapport när ett fel uppstår. • Ingen utmatning: Faxöverföringsrapport skrivs inte ut.
Fax försättsblad	<p>Ange om ett försättsblad ska bifogas till faxet.</p> <ul style="list-style-type: none"> • Enligt skrivarinställningar: Avgör om ett försättsblad ska bifogas till ditt faxmeddelande i enlighet med de inställningar du anger under Fax försättsblad på styrpanelen. • Bifoga: Bifogar ett försättsblad till ditt fax. • Ingen: Bifogar inte ett försättsblad till ditt fax.
Avsändare	<p>Anger om avsändarens namn ska skrivas på faxförsättsbladet.</p> <ul style="list-style-type: none"> • Enligt skrivarinställningar: Anger om avsändarens namn ska skrivas på faxförsättsbladet baserat på skrivarinställningarna. • Ange ett avsändarnamn: Gör att du kan ange ett avsändarnamn som ska skrivas ut på faxförsättsbladet under Avsändarnamn.
Avsändarnamn	<p>Ange ett avsändarnamn som ska skrivas på faxets försättsblad.</p> <p>Avsändarens namn får ha högst 30 tecken. Om det är mer än 30 tecken kommer bara de 30 första att skrivas.</p>

5 Gör något av följande:

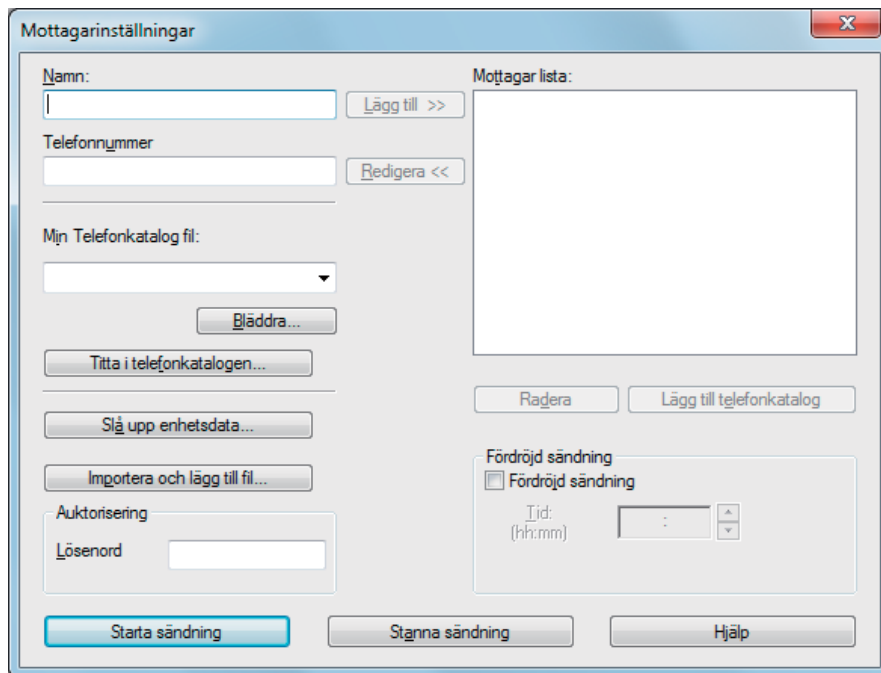
- För Windows®: Klicka på **OK** för att stänga dialogrutan **Utskriftspreferenser** och sedan klickar du på **Skriv ut**.
- För OS X: Klicka på **Skriv ut**.

Dialogrutan **Mottagningsinställning** för Windows® eller dialogrutan **Ställ in/kontrollera faxöverföring** för OS X visas.

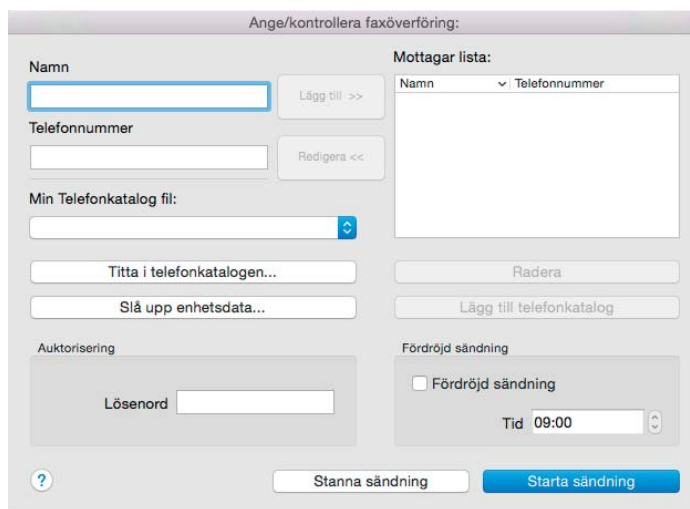
6 Ange destination för mottagaren genom att göra följande.

Mer information om hur du anger destination finns i drivrutinens hjälppil.

För Windows®:



För OS X:



- Ange namn och faxnummer direkt.
- Välj ett faxnummer i en telefonkatalog:

Titta i telefonkatalogen	Välj i en lista över faxnummer som sparats på filen som angivits för Min telefonkatalog .
Slå upp enhetsdata	Välj i en lista över faxnummer som sparats i telefonkatalogen på skrivaren.
Importera och lägg till fil (endast Windows®)	Välj en källfil som t.ex. en CSV-fil, WAB-fil, MAPI eller en LDAP-server. Se "LDAP-server" och "Faxserveradressbok".

ANMÄRKNING:

- Om du använder Mac OS X 10.7 eller senare, kan du inte använda funktionen **Slå upp enhetsdata** för vissa program.
- Ange lösenordet i textrutan **Lösenord** i området **Auktorisering** innan du skickar ett fax om faxfunktionen är låst med ett lösenord.
- Om funktionen Funktionskontroll är inställd på På (Lösenord), måste du mata in lösenordet med fyra tecken för att kunna använda funktionen.

7 Klicka på **Starta sändning**.

Automatisk uppringning

Snabbval

Du kan lagra upp till 200 vanliga nummer på snabbvalsplatser (001–200).

Om snabbvalsjobbet som angetts i listan över fördröjda fax eller återuppringning finns, kan du inte ändra snabbvalsnumret på styrpanelen eller med Dell Printer Configuration Web Tool.



Ställa in snabbval

1 Tryck på knappen  (**Information**).

2 Tryck på fliken **Hjälpmedel** → **Admininställningar** → **Telefonkatalog** → **Individer**.

Ange lösenordet om du ställt in **Panellåskontroll** på **Aktivera**. Se "Panellås".

3 Välj önskat snabbvalsnummer.

Om önskat snabbvalsnummer inte visas trycker du på  eller  för att bläddra på skärmen.

Om du vill hoppa till ett visst snabbvalsnummer, mata in det önskade numret och sedan # med knappsatsen.

Om ett snabbvalsnummer redan angetts visas inmatningarnas namn och nummer på skärmen.

4 Tryck på textrutan **Ange nummer**.

5 Ange namnet och tryck sedan på OK.

6 Tryck på textrutan **Ange nummer**.

7 Mata in ditt faxnummer med hjälp av knappsatsen och tryck sedan på OK.

Om du vill ha paus mellan numren trycker du på knappen  (**Återuppringning/Paus**).




"-" visas på pekskärmen.

8 Tryck på OK.





9 Upprepa vid behov steg 3 till 8.

Redigera snabbval

Du kan redigera eller radera ett snabbvalsnummer.

- 1 Tryck på knappen  (**Information**).
- 2 Tryck på fliken **Hjälpmedel** → **Admininställningar** → **Telefonkatalog** → **Individer**.
Ange lösenordet om du ställt in **Panellåskontroll** på **Aktivera**. Se "Panellås".
- 3 Välj önskat snabbvalsnummer.
Om önskat snabbvalsnummer inte visas trycker du på  eller  för att bläddra på skärmen.
- 4 Utför följande:
 - Redigera ett snabbvalsnummer:
 - a Tryck på **Redigera** →, textrutan **Namn** eller **Faxnummer**
 - b Ange ett nytt namn eller ett faxnummer och tryck sedan på **OK**.
 - Radera ett snabbvalsnummer:
Tryck på **Ta bort** → **Ta bort**.
- 5 Upprepa vid behov steg 3 till 4.

Skicka ett fax med snabbval

- 1 Ladda dokumenten.
Se "Ladda dokument".
- 2 Tryck på knappen  (**Hem**).
- 3 Tryck på  → **Fax** → **Kortnummer**.
- 4 Mata in ditt snabbvalsnummer med hjälp av knappsatsen och tryck sedan på **Klart**.
 **ANMÄRKNING:**
 - Om du använder asterisken (*) i den första siffran kan du skicka ett dokument till flera platser. Om du till exempel anger 00* kan du skicka ett dokument till de platser som registrerats mellan 001 och 009.
- 5 Tryck på  och kontrollera och ändra sedan faxinställningarna.
Se "Faxinställningar".
- 6 Tryck på **Sändning**.
När dokumentet är laddat på dokumentglaset uppmanas du att ladda en annan sida.
 - Om du vill skanna ett annat dokument byter du dokumentet mot ett nytt och trycker sedan på **Fortsätt**.
 - När du har laddat dokumenten trycker du på **Klart**.

Faxnumret som lagrats på snabbvalsplatsen rings upp. Dokumentet skickas när fjärrfaxmaskinen svarar.

Gruppuppringning

Om du ofta skickar samma dokument till flera destinationer kan du skapa en grupp av dessa destinationer och placera dem under en ensiffrig gruppuppringningsplats. Då kan du använda en gruppuppringningsnummerinställning för att skicka samma dokument till alla destinationer i gruppen.

ANMÄRKNING:

- Du kan inte inkludera ett gruppuppringningsnummer i ett annat gruppuppringningsnummer.



Ställa in gruppuppringning

1 Tryck på knappen  (**Information**).

2 Tryck på fliken **Hjälpmedel** → **Admininställningar** → **Telefonkatalog** → **Grupper**.

Ange lösenordet om du ställt in **Panellåskontroll** på **Aktivera**. Se "Panellås".

3 Välj önskat gruppuppringningsnummer.

Om önskat gruppuppringningsnummer inte visas trycker du på  eller  för att bläddra på skärmen.

Om ett gruppuppringningsnummer redan angetts visas inmatningarnas namn och nummer som lagrats för ett gruppuppringningsnummer på skärmen.

4 Tryck på textrutan **Ange gruppnamn**.



5 Ange namnet och tryck sedan på **OK**.

6 Tryck på **Lägg till från adressbok**.

ANMÄRKNING:

- Faxnumren måste vara registrerade innan du kan välja **Lägg till från adressbok**.

7 Välj önskat snabbvalsnummer.

Om önskat snabbvalsnummer inte visas trycker du på  eller  för att bläddra på skärmen.

8 Tryck på **OK**.

9 Upprepa vid behov steg 3 till 8.

Ändra gruppuppringning



Du kan ta bort ett visst snabbvalsnummer från vald grupp eller lägga till ett nummer i den valda gruppen.

1 Tryck på knappen  (**Information**).

2 Tryck på fliken **Hjälpmedel** → **Admininställningar** → **Telefonkatalog** → **Grupper**.

Ange lösenordet om du ställt in **Panellåskontroll** på **Aktivera**. Se "Panellås".

3 Välj önskat gruppuppringningsnummer.

Om önskat gruppuppringningsnummer inte visas trycker du på  eller  för att bläddra på skärmen.

4 Utför följande:

- Redigera ett snabbvalsnummer:
 - a Tryck på textrutan *Redigera* → *Ange gruppnamn*.
 - b Mata in ett nytt namn och tryck sedan på *OK*.
- Om du vill radera ett snabbvalsnummer från gruppuppringningsnumret: Tryck på *Ta bort*.

5 Upprepa vid behov steg 3 till 4.

Skicka ett fax med gruppuppringning (fleradressöverföring)

Du kan använda gruppuppringning för utsändningsöverföringar eller fördröjda överföringar.

Följ beskrivningen av önskad åtgärd. Se "Fördröjd sändning".

Du kan använda ett eller flera gruppnummer i en åtgärd. Fortsätt därefter proceduren för att slutföra den önskade åtgärden.

Skrivaren skannar automatiskt det dokument som laddats i den automatiska dokumentmataren (DADF) eller på dokumentglaset till minnet. Skrivaren ringer upp alla nummer som ingår i gruppen.



Skriva ut en snabbvalslista

Du kan kontrollera din inställning för automatisk uppringning genom att skriva ut en snabbvalslista.

Se "Rapport/lista".

Telefonkatalog

Du kan välja eller söka efter registrerade telefonnummer i telefonkatalogerna.

- 1 Ladda dokumenten.
Se "Ladda dokument".
- 2 Tryck på knappen  (**Hem**).
- 3 Tryck på  → *Fax* → *Telefonbok*.
- 4 Ange mottagare genom att göra något av följande:
 - Om du vill välja i en lokal telefonkatalog:
 - a Tryck på *Individer* eller *Grupper*.
 - b Välj önskat snabbvalsnummer eller gruppuppringningsnummer.
Dra på skärmen om önskat nummer inte visas.
 - c Tryck på *Klart*.
 - Om du vill söka i telefonkatalogen på servern:
 - a Tryck på *Nätverkets telefonbok*.
 - b Ange ett nyckelord med hjälp av tangentbordet och tryck sedan på *Sök*

c Tryck på en mottagare i sökresultatet → Klart.

 **ANMÄRKNING:**

- För mer information om adressbok och serveradressbok, se "Använda adressboken och telefonkatalogen".
- För information om Nätverkets telefonbok, se "Använda serveradressboken och servertelefonboken".
- Ett faxnummer måste vara registrerat innan du kan välja en Adressbok.

5 Tryck på Sändning.

När dokumentet är laddat på dokumentglaset uppmanas du att ladda en annan sida.

- Om du vill lägga i ett nytt dokument byter du ut dokumentet mot ett nytt dokument och trycker sedan på Fortsätt.
- När du har laddat dokumenten trycker du på Klart.

Ta emot ett fax

 **ANMÄRKNING:**

- Anslut en telefonsvarare till telefonuttaget på skrivarens baksida för att använda läget Telefon/Fax eller Telefonsvarare/Fax. Se "Ansluta en telefon eller telefonsvarare".

När minnet är fullt har faxet tagits emot i Telefon-läget.

Ladda papper för faxmottagning

Instruktionerna för hur du laddar papper i pappersmagasinet är samma vare sig du skriver ut, faxar eller kopierar, förutom att fax bara kan skrivas ut på Letter-, A4- och Legal-papper. Se "Ladda utskriftsmaterial" och "Riktlinjer för utskriftsmaterial".

Ta emot ett fax automatiskt

Använd läget FAX, Telefon/Fax eller Telefonsvarare/Fax för att automatiskt ta emot ett fax. Grundinställningen är FAX. Se "Mottagningsläge".

 **ANMÄRKNING:**

- Anslut en extern telefon till telefonuttaget på skrivarens baksida för att använda läget Telefon/Fax eller Telefonsvarare/Fax. Se "Ansluta en telefon eller telefonsvarare".

Ta emot ett fax manuellt

När du befinner dig i Telefon- eller Telefon/Fax-läget kan du ta emot ett fax manuellt. Se "Mottagningsläge".

Använda fjärrmottagning

Använd fjärrmottagning för att ta emot ett fax manuellt från den externa telefonen utan att behöva gå till skrivaren.

Om du vill ta emot ett fax manuellt med hjälp av den externa telefonen måste du först ansluta en extern telefon till telefonanslutningen på baksidan av skrivaren och även ställa in Fjärrmottagning till På. Se "Ansluta en telefon eller telefonsvarare".



Om det ringer på den externa telefonen och du hör en faxsignal ska du mata in fjärrmottagningskoden via den externa telefonen.

 **ANMÄRKNING:**

- När man matar in fjärrmottagningskoden från den externa telefonen ska man sakta trycka ned numren i sekvens. Om du fortfarande hör faxtonen från fjärrmaskinen kan du försöka trycka in den tvåsiffriga koden igen.
- Den standardinställda fjärrmottagningskoden är 00. Du kan ändra den tvåsiffriga koden till det nummer du önskar. Se "Mottagningsläge".
- Ställa in uppringningssystemet för den externa telefonen på DTMF.

Använda manuell mottagning i klykan

Du kan ta emot ett fax manuellt genom att trycka på **Mottagning** under **Luren på** på styrpanelen.

- 1 Lyft luren när den externa telefonen ringer.
- 2 Se till att du hör faxtonen och tryck sedan på  -knappen (**Hem**).
- 3 Tryck på  → Fax → Luren på → Mottagning → Mottagning.
- 4 Lägg tillbaka luren till den externa telefonen.

Skrivaren tar emot ett fax och går tillbaka till energisparläge när mottagningen är slutförd.

Ta emot fax med DRPD (Distinctive Ring Pattern Detection)



DRPD är en telefonoperatörstjänst som tillåter att en användare kan använda en enstaka telefonlinje för att svara på flera olika telefonnummer. Det särskilda nummer som någon använder för att ringa till dig identifieras med olika uppringningsmönster, som består av olika kombinationer av långa och korta ringljud.

Innan du använder alternativet DRPD (Distinctive Ring Pattern Detection) måste distinkt uppringningsservice installeras på telefonlinjen av telefonoperatören. Om du vill ställa in DRPD behöver du en annan telefonlinje på plats, eller någon som är tillgänglig och kan ringa upp ditt faxnummer utifrån.

Så här ställer du in DRPD:

 **ANMÄRKNING:**

- Du kan göra samma inställningar via Verktygslådan eller Dell Printer Configuration Web Tool. Se "Verktygslåda" eller "Dell™ Printer Configuration Web Tool".

- 1 Tryck på knappen  (**Information**).
- 2 Tryck på fliken **Hjälpmedel** → **Admininställningar** → **Faxinställningar** → **Faxlinjeinställningar**.
Ange lösenordet om du ställt in **Panellåskontroll** på **Aktivera**. Se "Panellås".
- 3 Tryck på  tills DRPD mönster visas och tryck sedan på DRPD mönster.
- 4 Välj önskat mönster och tryck sedan på **OK**.

 **ANMÄRKNING:**

- Skrivaren har sju DRPD-mönster. Om servicen är tillgänglig från telefonoperatören frågar du vilket mönster du behöver för att välja den här servicen.

- 5 Stäng av skrivaren och slå på den igen för att tillämpa inställningarna.

Om du vill ta emot fax i DRPD måste du ställa in menyn på DRPD. Se "Mottagningsläge".

Ta emot fax i säkert mottagningsläge

Du måste kanske förhindra att dina mottagna fax nås av obehöriga personer. Aktivera säkert faxmottagningsläge genom att använda alternativet *Skyddad mottagning* för att förhindra att alla mottagna fax skrivs ut när skrivaren är obebakad. I säkert faxläge sparas alla inkommande fax i minnet. När läget stängs av skrivs alla lagrade fax ut.



ANMÄRKNING:

- För att aktivera säkert faxläge måste *Panellåskontroll* ställas in på *Aktivera*.

Så här aktiverar du säkert mottagningsläge:



ANMÄRKNING:

- Du kan göra samma inställningar med Dell Printer Configuration Web Tool. Se "Dell™ Printer Configuration Web Tool".

- 1 Tryck på knappen  (**Information**).
- 2 Tryck på fliken *Hjälpmedel* → *Admininställningar* → *Faxinställningar* → *Grundinställningar för inkommande*.
Ange lösenordet om du ställt in *Panellåskontroll* på *Aktivera*. Se "Panellås".
- 3 Tryck på  tills *Skyddad mottagning* visas och tryck sedan på *Skyddad mottagning*.
- 4 Tryck på *Säker mottag. ange* → *Aktivera*.
- 5 Mata in ett fyrsiffrigt lösenord och tryck därefter på *OK*.

När ett fax tas emot i säkert mottagningsläge lagrar skrivaren det i minnet och *Säkert faxmottagning* aktiveras på skärmen *Skriv ut* för att du ska få reda på att ett fax har lagrats.

Så här skriver du ut mottagna dokument:

- 1 Tryck på knappen  (**Hem**).
- 2 Tryck på  → *Skriv ut*.
- 3 Dra på skärmen tills *Säkert faxmottagning* visas och tryck därefter på *Säkert faxmottagning*.
- 4 Mata in ett fyrsiffrigt lösenord och tryck därefter på *OK*.

De fax som lagrats i minnet skrivs ut.

Så här stänger du av säkert mottagningsläge:



- 1 Följ samma steg 1 till 3 under "Så här aktiverar du säkert mottagningsläge:".
- 2 Tryck på *Säker mottag. ange* → *Inaktivera*.

Ta emot fax i minnet

Eftersom skrivaren är en multiuppsdragsenhet kan den ta emot fax medan du gör kopior eller skriver ut. Om du får ett fax medan du kopierar, skriver ut eller har slut på papper eller toner, lagrar skrivaren inkommande fax i minnet. Så snart du slutar kopiera, skriva ut eller fylla på material, skrivs faxet ut på skrivaren.

Avfrågning mottag

Du kan ta emot fax från fjärrfaxmaskinen när du vill ta emot dem.

- 1 Tryck på knappen  (**Hem**).
- 2 Tryck på  → Fax → Luren på → Hämtning.
- 3 Mata in faxnumret på fjärrmaskinen med knappsatsen.
- 4 Tryck på Mottagning.

Faxrelaterade rapporter

Följande rapporter kan vara användbara när du använder fax:

ANMÄRKNING:




- För mer information om andra rapporter och hur man skriver ut en rapport, se "Rapport/lista".

Kortnummer	I den här listan finns alla nummer som för närvarande lagrats i skrivarens minne som snabbvalsnummer.
Adressbok	I den här listan visas alla adresser som för närvarande lagras i skrivarens minne som adressboksinformation.
Serveradress	I den här listan visas alla nummer som för närvarande lagras i skrivarens minne som serveradressinformation.
Faxaktivitet	I den här rapporten visas information om de fax som du nyligen tagit emot eller skickat.
Väntande fax	I den här listan visas status för väntande fax. Du kan skriva ut listan för att bekräfta dina ändringar när du ändrat några inställningar.
Utskriftsmätare	I den här rapporten visas det totala antalet utskrivna sidor. Rapporten får namnet Skriv ut volymrapport eller ColorTrack-rapport , beroende på inställningen för ColorTrack-läge.

Ändra grundläggande faxinställningar

ANMÄRKNING:

- Du kan göra samma inställningar via Verktygslådan eller Dell Printer Configuration Web Tool. Se "Verktygslåda" eller "Dell™ Printer Configuration Web Tool".

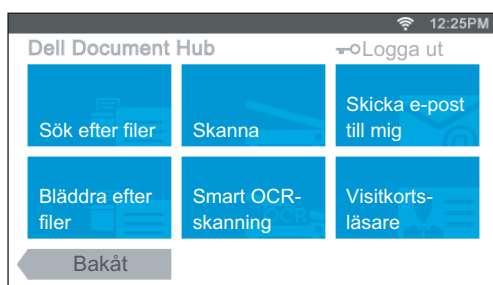
- 1 Tryck på knappen  (**Information**).
- 2 Välj fliken Hjälpmedel → Grundinställningar → Fax grundinställningar.
- 3 Välj önskat menyalternativ.
Om önskat alternativ i menyn inte visas trycker du på  eller  för att bläddra på skärmen.
- 4 Välj önskad inställning eller mata in värde och tryck på OK.
- 5 Upprepa steg 3 och 4 om det behövs.

Dell Document Hub

Dell Document Hub är en bekväm inkörsport till en mängd molntjänster för hantering av dina dokument. Med Dell Document Hub kan du konvertera pappersdokument till redigerbart, digitalt innehåll och spara dem direkt i den lagringstjänst för molntjänster som du föredrar. Du kan söka efter filer i flera moln samtidigt och därefter enkelt dela och skriva ut innehåll.

ANMÄRKNING:

- Dell Document Hub är tillgängligt för Dell H625cdw och Dell H825cdw.



Registrera användaren och logga in på Dell Document Hub

För att använda Dell Document Hub behöver du ett användarkonto som är registrerat på skrivaren och logga in på Dell Document Hub.

Registrera en Ny användare på Dell Document Hub

Förbered åtkomstinformationen som krävs för var och en av molntjänsterna som du vill använda och se till att du har ett användarkonto registrerat på skrivaren. Se "Skapa ett nytt användarkonto".

Registrera en ny användare från en dator

- 1 Öppna webbplatsen för Dell Document Hub på din dator genom att ange följande adress i webbläsaren:
www.dell.com/dochub
- 2 Följ anvisningarna på skärmen.
Ett e-postmeddelande skickas till den registrerade e-postadressen.
- 3 Kontrollera e-posten och följ instruktionerna i e-postmeddelandet för att aktivera.

Registrera en Ny användare från skrivaren

Alternativt kan du starta användarregistreringen från skrivaren.

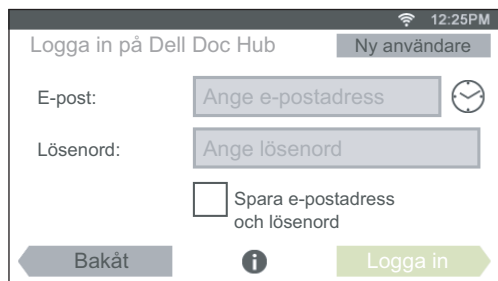
ANMÄRKNING:

- För att slutföra registreringsprocessen behöver du använda datorn eller en mobil enhet för att ta emot ett e-postmeddelande och gå till webbsidan för Dell Document Hub.
- 1 Logga in på skrivaren som en registrerad användare.
 - 2 På skärmen Hem trycker du på Dell Document Hub → Ny användare → Nästa.

3 Följ anvisningarna på skärmen.


Logga in på Dell Document Hub

- 1 Logga in på skrivaren som en registrerad användare.
- 2 På skärmen Hem trycker du på Dell Document Hub.



3 Tryck på textrutan E-post och ange sedan e-postadressen.

ANMÄRKNING:

- Du kan även trycka på  för att välja en av de senaste angivna e-postadresserna i listan. Listan kan innehålla upp till åtta e-postadresser som nyligen har angetts.

4 Tryck på textrutan Lösenord, ange lösenordet och tryck sedan på Klart.

Markera kryssrutan Spara e-postadress och lösenord om du vill spara din e-postadress och ditt lösenord.

ANMÄRKNING:

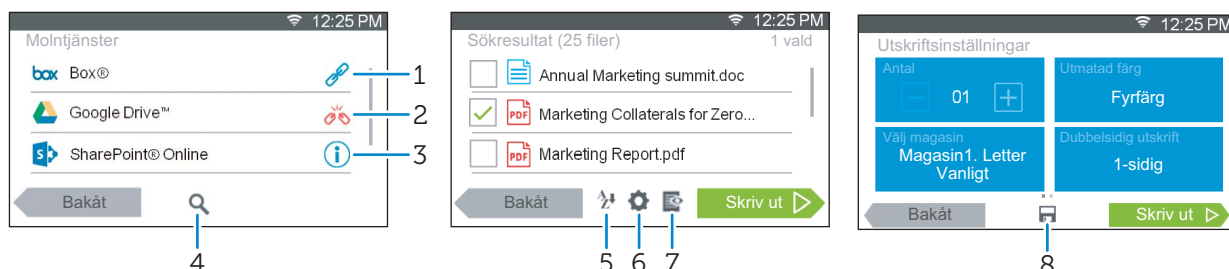
- E-postadressen och lösenordet sparas på skrivaren under ditt användarkonto för skrivaren. Du bör av säkerhetsskäl skydda ditt användarkonto för skrivaren med ett lösenord. Om ditt användarkonto inte skyddas av ett lösenord, kan oauktoriserade användare logga in på ditt användarkonto för skrivaren och sedan komma åt dokument i molntjänster via Dell Document Hub.


5 Tryck på Logga in.








ANMÄRKNING:

- Om alla block på skärmen Dell Document Hub är nertonade och avaktiverade när du loggar in har du inte slutfört de nödvändiga procedurerna för att aktivera ditt konto för Dell Document Hub. Kontrollera det e-postmeddelande du fick från Dell Document Hub och aktivera sedan ditt konto.

Ikoner för Dell Document Hub-skärmar



- 1  Anger att molntjänsten är korrekt sammankopplad med Dell Document Hub. Tryck för att visa mer information.

2		Anger att molntjänsten inte är sammankopplad, eller inte korrekt länkad. Gå till www.dell.com/dochub för att länka igen. Tryck för att visa mer information.
3		Anger att länken till molntjänsten med Dell Document Hub har gått ut. Gå till www.dell.com/dochub för att länka igen. Tryck för att visa mer information.
4		Tryck för att söka efter filer i aktuell mapp och undermapp (om sådana finns) från vald molntjänst. Detta visas när du väljer <i>Skanna</i> eller <i>Smart OCR-skanning</i> .
5		Tryck för att sortera resultaten i stigande, fallande eller enligt molntjänstens ordning.
6		Tryck för att ändra inställningar för utskrift, skanning eller e-post.
7		Tryck för att förhandsgranska valda filer, upp till de första tre sidorna i varje fil.
8		Tryck för att spara inställningar eller mappar för utskrift, skanning, e-post som Favorit.


När skärmen Favoritlista visas när du trycker på blocket på skärmen Dell Document Hub

Detta innebär att dina favoritinställningar för funktioner har sparats på skrivaren. Välj önskad inställning i listan eller tryck på *Hoppa över* för att fortsätta förfarandet.


Gå tillbaka till Hem-skärmen

Tryck på knappen *Bakåt* eller  (**Hem**).

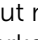
ANMÄRKNING:

- När du återgår till skärmen *Hem* genom att trycka på *Bakåt* eller trycka på knappen  (**Hem**), behålls inloggningsstatus. Nästa gång du trycker på *Dell Document Hub* på skärmen *Hem* behöver du inte logga in när du är inloggad på skärmen *Hem*.
- Du kan också trycka på *Logga ut* för att återgå till skärmen *Hem* men inloggningsstatusen bibehålls inte. Nästa gång du loggar in på *Dell Document Hub* måste du ange din e-postadress och ditt lösenord igen.

Logga ut från skrivaren

Tryck på knappen  (**Logga in/ut**) för att logga ut från skärmen *Hem* och för att visa portalskärmen.

ANMÄRKNING:

- Om du loggar ut med knappen  (**Logga in/ut**) bibehålls inloggningsstatus för *Dell Document Hub* om du markerade kryssrutan *Spara e-postadress* och lösenord i steg 4 under "Logga in på *Dell Document Hub*". Nästa gång du trycker på *Dell Document Hub* på skärmen *Hem* kan du hoppa över inloggningsförfarandet.

Söka efter och skriva ut filer

Du kan söka efter filer som sparats i molntjänster och skriva ut dem från skrivaren. Du kan söka i flera molntjänster samtidigt. Den här metoden är lämplig när du vill söka efter nyckelord som innehåller filnamnet.

ANMÄRKNING:

- Gå till www.dell.com/dochub och anslut till molntjänster med *Dell Document Hub* för att söka efter filer på flera molntjänster.

1 På skärmen *Dell Document Hub* trycker du på *Sök efter filer*.


2 Mata in nyckelorden och tryck sedan på Sök.



Sökning sker efter filer på flera molntjänster som du har registrerat.

3 Tryck på de filer som du vill skriva ut.

ANMÄRKNING:

- Dra på skärmen om önskad fil inte visas.
- Du kan välja upp till tio filer.
- Du kan sortera resultatet genom att trycka på  och välja sorteringsordning.

4 Tryck på och förhandsgranska sedan de valda filerna.

De första tre sidorna på varje fil visas i de små förhandsvisningarna på skärmen *Förhandsgranska fil*.

- Tryck på tumnaglarna för att visa sidan i stor förhandsgranskning.
- Snäpp skärmen från sida till sida för att förhandsgranska de övriga filerna.
- Markera kryssrutan längst upp till vänster bredvid de små förhandsvisningarna för att ange filen som den fil som ska skrivas ut.
- Gå tillbaka till föregående skärm genom att trycka på *Bakåt*.

5 Tryck på och kontrollera eller ändra sedan utskriftsinställningarna.

Se "Utskriftsinställningar".

6 Tryck på *Skriv ut*.

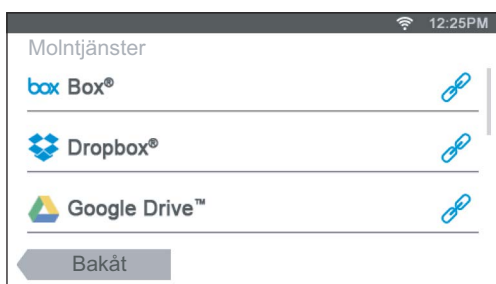
ANMÄRKNING:

- Avbryt utskriften genom att trycka på *Stopp*.
- Starta utskriften genom att trycka på *Skriv ut* på någon av skärmarna *Sökresultat*, *Förhandsgranska fil* eller *Utskriftsinställningar*.

Bläddra och skriva ut filer

Du kan bläddra till och skriva ut filer som sparats i de valda molntjänsterna. Denna metod är lämplig när du vet vilken molntjänst som filen du vill skriva ut finns i.

1 På skärmen *Dell Document Hub* trycker du på *Bläddra efter filer*.



Gå till

www.dell.com/dochub för att länka molntjänsten med Dell Document Hub.

2 Tryck på molntjänsten om du vill bläddra i den.


 **ANMÄRKNING:**

- Dra på skärmen om önskad molntjänst inte visas.


3 Välj den fil du vill skriva ut genom att göra något av följande:

- Tryck på den plats du vill söka i och på den fil du vill skriva ut.

 **ANMÄRKNING:**

- Dra på skärmen om önskad plats inte visas.
- Sök efter filerna i vald molntjänst.
 - a Tryck på .
 - b Skriv in filnamnet eller nyckelorden och tryck på Sök.

 **ANMÄRKNING:**

- Du kan sortera resultatet genom att trycka på  och välja sorteringsordning.
- c Tryck på Bakåt för att återgå till föregående skärm.


 **ANMÄRKNING:**

- Du kan välja upp till tio filer.

4 Tryck på  och förhandsgranska sedan de valda filerna.



 **ANMÄRKNING:**

- På skärmen Förhandsgranska fil visas de första tre sidorna i varje fil.
- Tryck på tumnaglarna för att visa sidan i stor förhandsgranskning.
- Snäpp skärmen från sida till sida för att förhandsgranska de övriga filerna.
- Markera kryssrutan längst upp till vänster bredvid de små förhandsvisningarna för att ange filen som den fil som ska skrivas ut.
- Gå tillbaka till föregående skärm genom att trycka på Bakåt.

5 Tryck på  och kontrollera eller ändra sedan utskriftsinställningarna.

Se "Utskriftsinställningar".

 **ANMÄRKNING:**

- Du kan spara dina utskriftsinställningar och filsökvägen i molntjänsten som en favorit.
 - 1 Tryck på  på skärmen Utskriftsinställningar.
 - 2 Namnge din favorit på skärmen Spara favorit och tryck sedan på Spara.
- Om du väljer ett namn på en favorit som redan finns som favorit skrivs inställningarna och filsökvägen över.
- Du kan radera onödiga favoriter genom att trycka på .
- När du har sparat dina inställningar som en favorit kan du hämta de här inställningarna nästa gång du loggar in på Dell Document Hub från andra skrivare av samma modell.

6 Tryck på Skriv ut.

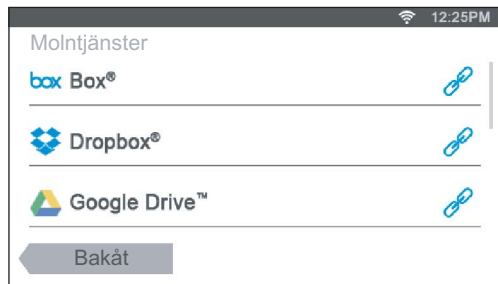
 **ANMÄRKNING:**

- Avbryt utskriften genom att trycka på Stopp.
- Starta utskriften genom att trycka på Skriv ut på någon av skärmarna med innehållslista, Sökresultat, Förhandsgranska fil eller Utskriftsinställningar.

Skanning

Du kan skanna dokumentet och spara skannade data i molntjänsten.

1 På skärmen Dell Document Hub trycker du på Skanna.



2 Välj destination där du vill spara skannade data genom att göra något av följande:

- Tryck på den molntjänst där du vill spara skannade data och gör sedan något av följande:
 - Tryck på platsen där du vill spara skannade data.

 **ANMÄRKNING:**

- Dra på skärmen om platsen inte visas.

- Sök efter filerna i vald molntjänst.

a Tryck på .

b Skriv in filnamnet eller nyckelorden och tryck på Sök.

 **ANMÄRKNING:**

- Du kan sortera resultatet genom att trycka på  och välja sorteringsordning.

c Tryck på Bakåt för att återgå till föregående skärm.

- Sök efter filerna på flera molntjänster.

a Tryck på .

b Skriv in filnamnet eller nyckelorden och tryck på Sök.

 **ANMÄRKNING:**


- Du kan sortera resultatet genom att trycka på  och välja sorteringsordning.

c Tryck på Bakåt för att återgå till föregående skärm.

3 Tryck på Nästa.

4 Tryck på textrutan Filnamn och ange sedan filnamnet.


5 Tryck på rutan Filformat och välj sedan ett filformat.

6 Tryck på  och kontrollera och ändra sedan skanningsinställningarna.

Se "Skanningsinställningar".

 **ANMÄRKNING:**

- Du kan spara dina utskriftsinställningar och filsökvägen i molntjänsten som en favorit.

1 Tryck på  på skärmen Skanningsinställningar.

2 Namnge din favorit på skärmen Spara favorit och tryck sedan på Spara.

- Om du väljer ett namn på en favorit som redan finns som favorit skrivs inställningarna och filsökvägen över.

- Du kan radera onödiga favoriter genom att trycka på .

- När du har sparat dina inställningar som en favorit kan du hämta de här inställningarna nästa gång du loggar in på Dell Document Hub från andra skrivare av samma modell.

7 Tryck på Skanna.

ANMÄRKNING:

- Avbryt skanningen genom att trycka på Stopp.

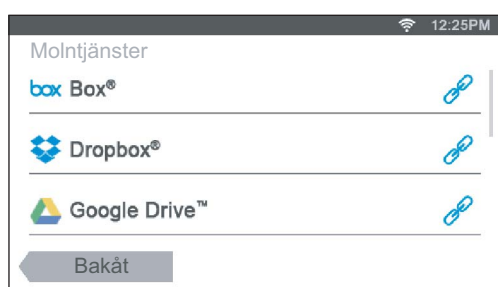
När dokumentet är laddat på dokumentglaset uppmanas du att ladda en annan sida.

- Om du vill skanna ett annat dokument byter du dokumentet mot ett nytt och trycker sedan på Fortsätt.
- När du har laddat dokumenten trycker du på Klart.

Skanna dokument med OCR (OCR = Optical Character Recognition)

Du kan skanna dokumentet med hjälp av OCR och spara det i molntjänsten.

1 På skärmen Dell Document Hub trycker du på Smart OCR- skanning.




2 Välj destination där du vill spara den konverterade filen genom att göra något av följande:


- Tryck på den molntjänst där du vill spara den konverterade filen och gör sedan något av följande:

- Tryck på platsen där du vill spara den konverterade filen.

ANMÄRKNING:

- Dra på skärmen om platsen inte visas.
- Sök efter filerna i vald molntjänst.
 - a Tryck på .
 - b Skriv in filnamnet eller nyckelorden och tryck på Sök.


ANMÄRKNING:

- Du kan sortera resultatet genom att trycka på  och välja sorteringsordning.
- c Tryck på Bakåt för att återgå till föregående skärm.
- Sök efter filerna på flera molntjänster.

- a Tryck på .

- b Skriv in filnamnet eller nyckelorden och tryck på Sök.


ANMÄRKNING:

- Du kan sortera resultatet genom att trycka på  och välja sorteringsordning.
- c Tryck på Bakåt för att återgå till föregående skärm.



3 Tryck på Nästa.

4 Tryck på textrutan Filnamn och ange sedan filnamnet.

5 Tryck på rutan Filformat och välj sedan ett filformat.

- Tryck på  och kontrollera och ändra sedan skanningsinställningarna. Se "Smart OCR- skanning" och "Skanningsinställningar".

 **ANMÄRKNING:**

- Du kan spara dina utskriftsinställningar och filsökvägen i molntjänsten som en favorit.
 - Tryck på  på skärmen Skanningsinställningar.
 - Namnge din favorit på skärmen Spara favorit och tryck sedan på Spara.
- Om du väljer ett namn på en favorit som redan finns som favorit skrivs inställningarna och filsökvägen över.
- Du kan radera onödiga favoriter genom att trycka på .
- När du har sparat dina inställningar som en favorit kan du hämta de här inställningarna nästa gång du loggar in på Dell Document Hub från andra skrivare av samma modell.

- Tryck på Skanna.

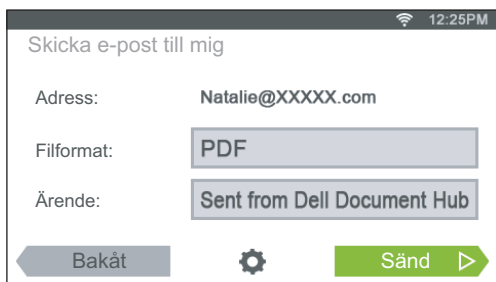
När dokumentet är laddat på dokumentglaset uppmanas du att ladda en annan sida.


- Om du vill skanna ett annat dokument byter du dokumentet mot ett nytt och trycker sedan på Fortsätt.
- När du har laddat dokumenten trycker du på Klart.

Skicka skannad data till dig själv via e-post



Dokumentet kan skannas och skickas till dig som en bifogad fil i ett e-postmeddelande.

- På skärmen Dell Document Hub trycker du på Skicka e-post till mig.



- Tryck på rutan Filformat och välj sedan ett filformat.
- Tryck på textrutan Ärende och ange ärende för e-postmeddelandet som ska skickas med skannad data.
- Tryck på  och kontrollera och ändra sedan e-postinställningarna. Se "Skicka e-post till mig" och "Skanningsinställningar".

 **ANMÄRKNING:**

- Du kan spara dina e-postinställningar i molntjänsten som en favorit.
 - Tryck på  på skärmen Skanningsinställningar.
 - Namnge din favorit på skärmen Spara favorit och tryck sedan på Spara.
- Om du väljer ett namn på en favorit som redan finns som favorit skrivs inställningarna och filsökvägen över.
- Du kan radera onödiga favoriter genom att trycka på .
- När du har sparat dina inställningar som en favorit kan du hämta de här inställningarna nästa gång du loggar in på Dell Document Hub från andra skrivare av samma modell.

- Tryck på Sänd.

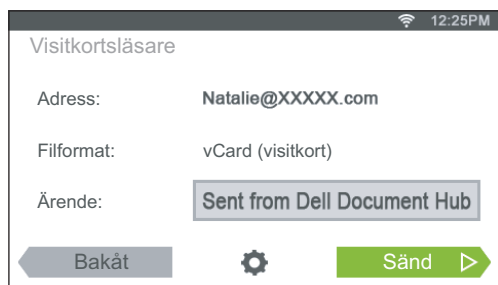
När dokumentet är laddat på dokumentglaset uppmanas du att ladda en annan sida.

- Om du vill skanna ett annat dokument byter du dokumentet mot ett nytt och trycker sedan på **Fortsätt**.
- När du har laddat dokumenten trycker du på **Klart**.

Skicka skannad data av ett visitkort till dig själv via e-post

Visitkort kan skannas och konverteras till vCard-filer och skickas till dig som en fil som bifogats i ett e-postmeddelande.

- 1 På skärmen **Dell Document Hub** trycker du på **Visitkorts- läsare**.



- 2 Tryck på textrutan **Ärende** och ange sedan ärende för e-postmeddelandet som ska skickas med vCard-filen.
- 3 Tryck på **⚙️** och kontrollera och ändra sedan e-postinställningarna.
 - a Tryck på **OCR-språk** och välj sedan språk.
 - b Tryck på **Bakåt** för att återgå till föregående skärm.
- 4 Tryck på **Sänd**.

När dokumentet är laddat på dokumentglaset uppmanas du att ladda en annan sida.

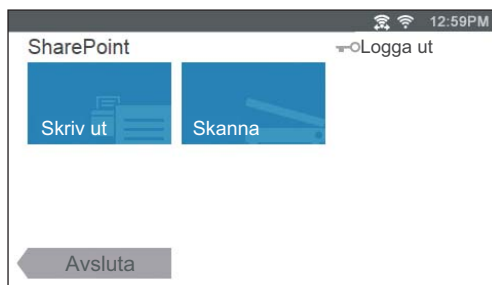
- Om du vill skanna ett annat dokument byter du dokumentet mot ett nytt och trycker sedan på **Fortsätt**.
- När du har laddat dokumenten trycker du på **Klart**.

Skriva ut och skanna direkt från SharePoint®

Du kan ansluta direkt till SharePoint®-servern från skrivaren för att skriva ut dokument från servern eller för att spara skannad data på servern.

ANMÄRKNING:

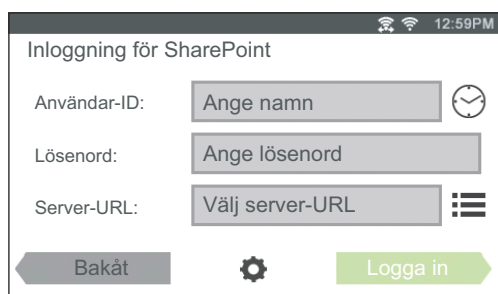
- Denna funktion är tillgänglig för Dell S2825cdn.
- Endast PDF- och JPEG-filer går att bläddra, skriva ut och spara med denna funktionen.




Registrera SharePoint® Server

Du kan registrera upp till tio servrar.

- 1 Logga in på skrivaren som en registrerad användare med lokal autentisering.
- 2 På skärmen Hem trycker du på SharePoint.
Skärmen Inloggning för SharePoint visas.



- 3 Tryck på 
Skärmen Konfiguration visas.
- 4 Tryck på rutan Ange server-URL.
- 5 Ange serverns URL, tryck på Klart och tryck sedan på +.
Om du vill registrera fler SharePoint®-server-URL:er upprepar du steg 4 och 5.
- 6 Tryck på Bakåt.

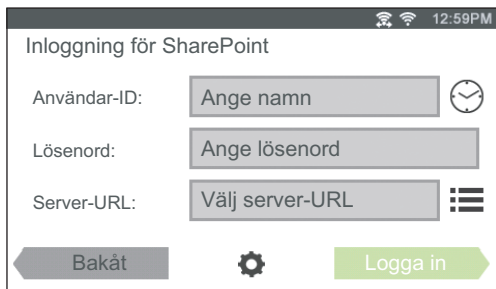
Redigera Server URL-listan

På skärmen Konfiguration kan du redigera server URL-listan.

Tryck på önskad server-URL och tryck sedan på Ta bort eller Redigera.


Logga in på SharePoint®-servern

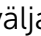
- 1 Logga in på skrivaren som en registrerad användare med lokal autentisering.
- 2 På skärmen Hem trycker du på SharePoint.
Skärmen Inloggning för SharePoint visas.




- 3 Tryck på textrutan Användar-ID och ange sedan användar-ID.

ANMÄRKNING:



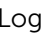
- Du kan även trycka på  för att välja en av de senaste angivna användar-ID i listan. Listan kan innehålla upp till åtta användar-ID som nyligen har angetts.

- 4 Tryck på textrutan Lösenord och ange sedan lösenordet.
- 5 Tryck på  för att välja önskad SharePoint®-server i serverlistan.
- 6 Tryck på Logga in.

Gå tillbaka till Hem-skärmen

Tryck på knappen Avsluta eller  (Hem).

ANMÄRKNING:

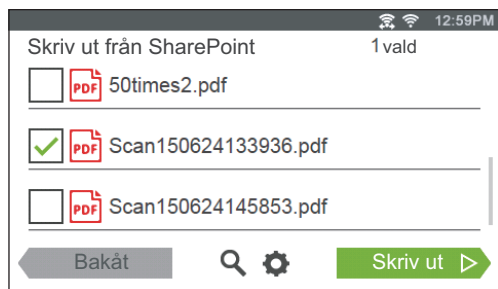
- När du återgår till skärmen Hem genom att trycka på Avsluta eller trycka på knappen  (Hem), behålls inloggningsstatus.
Nästa gång du trycker på SharePoint på skärmen Hem behöver du inte logga in när du är inloggad på skärmen Hem.
- Du kan trycka på  Logga ut eller  -knappen (Logga in/ut) samt återgå till skärmen Hem men inloggningsstatus behålls inte. Nästa gång du trycker på SharePoint på skärmen Hem måste du logga in på SharePoint®-servern igen.

Bläddra och skriva ut filer

Du kan bläddra till och skriva ut filer som sparats på vald SharePoint®-server.

- 1 På skärmen SharePoint trycker du på Skriv ut.

Skärmen Skriv ut från SharePoint visas.



2 Välj den fil du vill skriva ut genom att göra något av följande:

- Tryck på den fil som du vill skriva ut.
 - ✎ **ANMÄRKNING:**
 - Dra på skärmen om önskad fil inte visas.
- Sök efter filerna i vald SharePoint®-server.
 - a Tryck på 🔍 .
 - b Skriv in filnamnet eller nyckelorden och tryck på Sök.
 - c Tryck på den fil som du vill skriva ut.

✎ **ANMÄRKNING:**

- Du kan välja upp till tio filer.

3 Tryck på ⚙️ och kontrollera eller ändra sedan utskriftsinställningarna.

Se "Utskriftsinställningar".

✎ **ANMÄRKNING:**

- Du kan inte spara dina skrivarinställningar för att skriva ut dokument på SharePoint®-servern.

4 Tryck på Skriv ut.

✎ **ANMÄRKNING:**

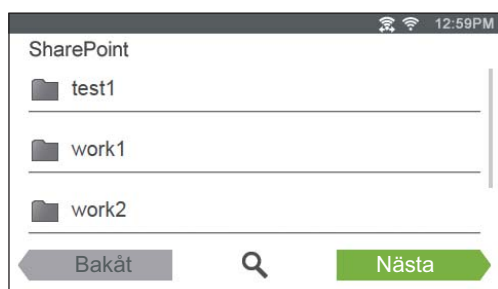
- Avbryt utskriften genom att trycka på Stopp.
- Du kan starta utskriften genom att trycka på Skriv ut på någon av skärmarna Skriv ut från SharePoint, Sökresultat eller Utskriftsinställningar.

Skanning

Du kan skanna dokumentet och spara skannade data på vald SharePoint®-server.

1 På skärmen SharePoint trycker du på Skanna.

Följande SharePoint-skärm visas.




När du vill spara skannade data i denna mapp trycker du på **Nästa** och fortsätter till steg 3.

2 Välj mappen där du vill spara skannade data genom att göra något av följande:

- Tryck på mappen där du vill spara skannade data och tryck sedan på **Nästa**.


 **ANMÄRKNING:**

- Dra på skärmen om önskad mapp inte visas.
- Sök efter mappen i vald SharePoint®-server.
 - a** Tryck på .
 - b** Skriv in mappnamnet eller nyckelorden och tryck sedan på **Sök**.
 - c** Tryck på mappen där du vill spara skannade data och tryck sedan på **Nästa**.

Skärmen **Skanna till SharePoint** visas.

3 Tryck på textrutan **Filnamn** och ange sedan filnamnet.

4 Tryck på rutan **Filformat** och välj sedan ett filformat.

5 Tryck på  och kontrollera och ändra sedan skanningsinställningarna. Se "Skanningsinställningar".

 **ANMÄRKNING:**

- Du kan inte spara dina skanningsinställningar för att spara skannad data på SharePoint®-servern.

6 Tryck på **Skanna**.

 **ANMÄRKNING:**

- Avbryt skanningen genom att trycka på **Stopp**.

När dokumentet är laddat på dokumentglaset uppmanas du att ladda en annan sida.

- Om du vill skanna ett annat dokument byter du dokumentet mot ett nytt och trycker sedan på **Fortsätt**.
- När du har laddat dokumenten trycker du på **Klart**.

Lär känna din skrivare

Förstå din skrivares programvara	282
Användarbehörighetskontroll	296
Multipel Desktop - Anpassning av block	300
Använda adressboken och telefonkatalogen	302
Använder digitala certifikat	309
Förstå skrivarmeddelanden	318
Specifikationer	328

Förstå din skrivares programvara

Översikt

Använd skivan *Software and Documentation* för att installera en kombination av program/verktyg.

Nedan visas kompatibiliteten mellan program/verktyg och operativsystem.

Artikel	Windows®	OS X	Linux
Dell Printer Hub/Dell Printer Management Tool	✓		
Fönstret Printer Status		✓	✓
Statusmonitorkonsol			✓
Status Monitor Widget		✓	
Verktygslåda	✓		
Adressboksredigerare	✓	✓	
Manager för skannerknappar		✓	
Dell™ Supplies Management System			✓
Verktyg för att skapa installationsdisk för användare	✓		
Apphanteraren	✓		

(✓: stöds, tom: stöds inte)

Dell Printer Hub/Dell Printer Management Tool



ANMÄRKNING:

- Dell Printer Hub är tillgängligt för Dell H625cdw och Dell H825cdw.
- Dell Printer Management Tool är tillgängligt för Dell S2825cdn.
- Programmet stöds för Windows® 7 eller senare.

Denna programvara består av skrivarhantering, övervakningsverktyg och molnanslutning.

Du får på ett smidigt sätt åtkomst till skrivarverktyg, avancerade skanningsfunktioner och information om skrivare/förbrukningsvaror och får meddelanden om uppdatering av drivrutin/programvara samt skrivarstatus.



ANMÄRKNING:

- Anslutning till moln och åtkomst av skanningsfunktioner är endast tillgängligt för Dell Printer Hub.

Du kan också använda Dell Printer Hub/Dell Printer Management Tool för att beställa förbrukningsvaror online eller via telefon från Dell.

Se "Använda Dell Printer Hub eller Dell Printer Management Tool".

För att starta Dell Printer Hub/Dell Printer Management Tool klickar du på **Start** → **Alla program** → **Dell-skrivare** → **Dell Printer Hub** eller **Dell Printer Management Tool**.

Följande programvara aktiveras på Dell Printer Hub och Dell Printer Management Tool:

- Adressboksredigerare
Se "Adressboksredigerare".
- Verktygslåda
Se "Verktygslåda".
- Skrivarinbäddad webbserver (EWS)

Visar Dell Printer Configuration Web Tool. Se "Dell™ Printer Configuration Web Tool".

- Konfigureringsverktyg
Konfigurerar inställningar av IP-adress, faxinställningar och Wi-Fi-inställningar.

 **ANMÄRKNING:**

- Wi-Fi-inställningar är tillgängliga för Dell H625cdw och Dell H825cdw.
- Apphanteraren
Se "Apphanteraren".

Se Vanliga frågor och svar i Dell Printer Hub eller Dell Printer Management Tool.

Fönstret Printer Status

Fönstret **Skrivarstatus** varnar dig om en varning eller ett fel t.ex. pappersstopp eller låg tonernivå.

Som standard öppnas fönstret **Skrivarstatus** bara när ett fel inträffar. När ett fel inträffar visas felmeddelandet i fönstret **Skrivarstatus**. Du kan ställa in så att fönstret **Skrivarstatus** alltid är öppet vid utskrift i **Egenskaper utskriftsstatusfönster**.

Du kan också kontrollera tonernivå, pappersmängd som återstår eller konfigurationen av tillval för skrivaren.

Se hjälpen i fönstret **Skrivarstatus**.

Status Monitor Console/Status Monitor Widget

Använd Status Monitor Console/Status Monitor Widget för att hantera flera förekomster av **Statusfönstret** för en viss skrivare.

För att starta Status Monitor Console väljer du en skrivare i listvisningen eller **Val av skrivare** och klickar sedan på namnet på skrivaren för att öppna **Statusfönstret** för den speciella skrivaren.

För OS X, se "Använda Status Monitor Widget för Macintosh".

För Linux, se "Använda Status Monitor Console för Linux".

Verktygslåda

Verktygslådan används för att visa, ange och diagnostisera systeminställningar.

Starta verktygslådan

- 1 För Windows® 7:

Klicka på **Start** → **Alla program** → **Dell-skrivare** → **Dell Printer Hub** eller **Dell Print Management Tool**.

För Windows® 10:

Klicka på Startknappen → **Dell Printer Hub** eller **Dell Printer Management Tool**.

- 2 Välj skrivaren i **Mina skrivare** på hemskärmen för Dell Printer Hub.

För Dell Printer Management Tool, välj den skrivare som visas som standard eller en annan skrivare i rullgardinsmenyn längst upp till höger på hemskärmen.

- 3 Klicka på **Verktygslådan** till vänster på skärmen.

Se hjälpen i verktygslådan för mer information.

Adressboksredigerare

Med adressboksredigeraren kan du registrera kontaktinformation som t.ex. telefonnummer och e-postadress. Se "Använda adressboksredigeraren".

Manager för skannerknappar

Du kan ändra platser att spara skannad data med manager för skannerknappar. Se "Byta plats för att spara skannad data".

Dell™ Supplies Management System

Du kan använda Dell hanteringssystem för förbrukningsvaror för att beställa förbrukningsvaror online eller via telefon från Dell.

Se "Fönstret Dell hanteringssystem för förbrukningsvaror".

Verktyg för att skapa installationsdisk för användare

Programmet Verktyget för att skapa installationsdisk för användare används för att skapa paket med drivrutinsinstallationer som innehåller anpassade drivrutinsinställningar.

Programmet Verktyg för att skapa installationsdisk för användare finns i mappen

MakeDisk i mappen **Tillbehör** på skivan *Software and Documentation*.

Skrivardrivrutinerna som används finns också på skivan *Software and Documentation*. Ett

paket med drivrutinsinstallationer kan innehålla en grupp sparade

skrivardrivrutinsinställningar och annan information som t.ex.:

- Utskriftsorientering och flera upp
- Vattenmärke
- Typsnittshänvisningar

Om du vill installera skrivardrivrutiner med samma inställningar på flera datorer som kör samma operativsystem skapar du en installationsdisk på en media eller på en server i nätverket. Genom att använda installationsdisken du skapat reducerar du det arbete som krävs för att installera skrivardrivrutiner.

- Installera skrivardrivrutinen på datorn där du har för avsikt att skapa installationsdisken.
- Installationsdisken kan endast användas på det operativsystem där disken skapades eller på datorer som kör samma operativsystem. Skapa en separat installationsdisk för var och en av de olika operativsystemen.

Apphanteraren

Apphanteraren är ett verktyg som låter dig installera, uppdatera och avinstallera appar på skrivaren.



ANMÄRKNING:

- Apphanteraren stöds för Windows® 7 eller senare.

Starta apphanteraren

Den följande proceduren använder Windows® 7/Windows® 10 som ett exempel.

För Dell H625cdw och Dell H825cdw

1 För Windows® 7:

Klicka på **Start** → **Alla program** → **Dells-skrivare** → **Dell Printer Hub**.

För Windows® 10:

Klicka på Start-knappen → **Dell Printer Hub**.

- 2 Välj skrivaren i **Mina skrivare** på hemskärmen.
- 3 Klicka på **Apphanteraren** till vänster på skärmen i Dell Printer Hub.
- 4 Skriv in samma ID och lösenord som används för Dell Printer Configuration Web Tool och klicka sedan på **OK**.

För Dell S2825cdn

- 1 För Windows® 7:

Klicka på **Start** → **Alla program** → **Dell-skrivare** → **Dell Printer Management Tool**.

För Windows® 10:

Klicka på Start-knappen → **Dell Printer Management Tool**.

- 2 Välj den skrivare som visas som standard eller en annan skrivare i rullgardinsmenyn längst upp till höger på hemskärmen.
- 3 Klicka på **Apphanteraren** till vänster på skärmen i Dell Printer Management Tool.
- 4 Skriv in samma ID och lösenord som används för Dell Printer Configuration Web Tool och klicka sedan på **OK**.

Använda Status Monitor Widget för Macintosh

Status Monitor Widget är ett skrivarverktyg som främjar effektiv användning av skrivaren genom utbyte av information mellan Macintosh och skrivaren.

Status Monitor Widget

- Övervaka Dell-skrivare
Används om du vill kontrollera status för Dell-skrivare som är anslutna till din Macintosh
- Ta emot varningar
Varnar dig om problem, till exempel pappersstopp eller låg toner
- Beställa förbrukningsartiklar
Används om du vill få tillgång till webbplatsen för att beställa förbrukningsmaterial

Innan du installerar Status Monitor Widget

Operativsystem

- Mac OS X 10.7
- OS X 10.8
- OS X 10.9
- OS X 10.10

Nätverksprotokoll och gränssnitt

- LPR

- Socket 9100
- Bonjour
- USB 2.0 och 1.1 (När du ansluter med flera skrivare av samma modell via USB-kablar kan endast skrivaren som känns igen först övervakas i Status Monitor Widget.)

Installera Status Monitor Widget

1 Dubbelklicka på ikonen **Dell Color MFP H625cdw/Dell Color MFP H825cdw/Dell Color MFP S2825cdn** i fönstret **Finder**.

2 Följ anvisningarna på skärmen.

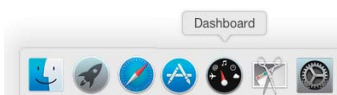
ANMÄRKNING:

- Inmatning av administrativa inloggningsnamn och lösenord krävs vid installationen.


Öppna och stänga Status Monitor Widget

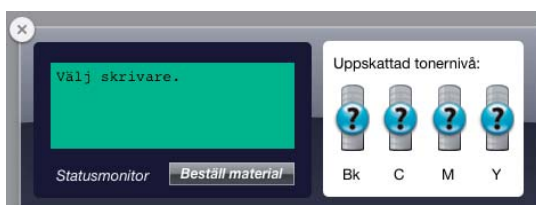
Öppna Statusövervakningsguide

1 Klicka på ikonen **Dashboard** i dockan.




ANMÄRKNING:

- Om **Status Monitor** inte visas ska du klicka på  (plus) längst ned till vänster på skärmen och klicka på ikonen för **Status Monitor** i widgetfältet.
- Om meddelandet **Välj en skrivare** visas ska du välja skrivaren i **Inställningar**. Se "Preferenser".



Öppna Status Monitor Widget

1 Klicka på  (minus) längst ned till vänster på skärmen.

2 Klicka på knappen  (Stäng) i det övre vänstra hörnet av fönstret.

Öppna Status Monitor Widget

Fönstret Printer Status

När Status Monitor Widget är aktiverad visas fönstret **Skrivarstatus** på Dashboard.



Meddelandeområde för skrivarstatus

Visar ett meddelande om status för den aktuella skrivaren.

ANMÄRKNING:

- Status Monitor Widget hämtar automatiskt skrivarinformation vid uppdaterade intervall som kan anges i **Inställningar**. Skrivarens status uppdateras dessutom när Dashboard visas eller **Inställningar** stängs.
- Om Status Monitor Widget inte får något svar från skrivaren visas meddelandet **Kan inte inhämta skrivarinformation**.
- När skrivaren är ansluten via USB-kabel, kan du inte kontrollera skrivarens status vid utskrift eller skanning.

Bildområde för skrivarstatus

Visar en bild över skrivarens status.

- Bild på beräknad tonernivå
Visar den beräknade tonernivån för varje färg om skrivaren fungerar korrekt.



ANMÄRKNING:

- Om verktöget inte tar emot ett svar från skrivaren, visas tonerbilden **Okänd**.
- Bild på skrivarfel:
Visar en bild som indikerar när ett fel inträffar.
Det går inte att använda skrivaren när denna bild visas.



Knappen Beställ förbrukningsvaror

Fönstret **Beställ** visas.

Om du vill dölja fönstret **Beställa** klickar du på **Beställ förbrukningsvaror** igen.

Knappen Info (i)

Inställningar öppnas.

ANMÄRKNING:

- Knappen **Info (i)** visas i fönstrets nedre högra hörn när markören är över fönstret **Skrivarstatus**. Knappen **Info (i)** är en standard som används i alla widgetar.

Fönstret Beställ

I detta fönster finns information om att beställa förbrukningsvaror online eller via telefon.

Så här öppnar du fönstret **Beställ**:

Klicka på **Beställ förbrukningsvaror** i fönstret **Skrivarstatus**.

ANMÄRKNING:

- Fönstret **Beställ** visas när låg tonernivå upptäcks.



Beställa online

- Hyperlänken **Besök Dell webbplats för beställning av förbrukningsvaror för skrivare**.

Visar webbplatsen för beställningen av förbrukningsvaror från Dell.

- Webbadresslista

Visar en lista över tillgängliga webbadresser där du kan beställa förbrukningsvaror för Dell-skrivare.

Välj en webbadress som ska användas när du klickar på hyperlänken **Besök webbplats för beställning av förbrukningsvaror för skrivare**.

Beställ via telefon

- Telefonnummerlista

Visar en lista över tillgängliga telefonnummer som du kan ringa för att beställa förbrukningsvaror för Dell-skrivare.

- Kryssrutan **Uppdatera telefonkontakter vid omstart**

Kryssa i denna ruta om du vill uppdatera telefonlistan regelbundet.

Dell och miljö

Klicka på hyperlänken för att öppna webbplatsen om återvinning.

Preferenser

Så här öppnar du **Preferenser**:

Klicka på knappen **Info (i)** i fönstret **Skrivarstatus**.

ANMÄRKNING:

- Knappen **Info (i)** visas i fönstrets nedre högra hörn när markören är över fönstret **Skrivarstatus**. Knappen **Info (i)** är en standard som används i alla widgetar.



Skrivare

Visar en lista över tillgängliga skrivarnamn på rullgardinsmenyn. Den första skrivaren som visas i denna lista anges som standard.

Statusuppdateringsintervall

Du kan ange uppdateringsintervall för skrivarens status. Som standard är den inställd att hämta information om skrivaren var 10 sekund.

SNMP-Communitynamn

Du kan ändra SNMP-communitynamn (Simple Network Management Protocol) om du använder standardnamn för community (gemensamt). Upp till 31 tecken kan anges.

Servicetagg

Klicka på **Hämta tagg** för att få en servicetagg.

ANMÄRKNING:

- Du kan inte hämta servicetaggen när skrivaren är ansluten via USB-kabel.

klar

Klicka på knappen för att återgå till fönstret **Skrivarstatus**.

Använda Status Monitor Console för Linux

Status Monitor Console är ett skrivarverktyg som främjar effektiv användning av skrivaren genom informationsutbyte mellan Linux och skrivaren.

Statusmonitorkonsol

- Övervaka Dell-skrivare
Gör att du kan kontrollera statusen för Dell-skrivare som är anslutna till din Linux.
- Ta emot varningar

Varnar dig om problem, till exempel pappersstopp eller låg tonernivå.

- Beställa förbrukningsartiklar
Används om du vill få tillgång till webbplatsen för att beställa förbrukningsmaterial.

Innan du installerar Status Monitor Console

ANMÄRKNING:

- Status Monitor Console kräver att följande moduler har installerats.
 - Python, PyGTK, Net-SNMP, cups-libs och xdg-openBekräfta att dessa moduler har installerats innan du installerar Status Monitor Console.
- Status Monitor Console är tillgänglig när skrivaren är ansluten till ett nätverk (LPR eller Socket 9100). USB-anslutning stöds inte.

Distributioner

- Red Hat Enterprise Linux 6 Desktop
- SUSE Linux Enterprise Desktop 11
- Ubuntu 12.04 LTS

Utskriftssystem

- CUPS (Common Unix Printing System)

Installera Status Monitor Console

- 1 Aktivera terminalen och logga in som superanvändare.
- 2 Skriv in följande rpm-kommando i terminalfönstret.

För Red Hat Enterprise Linux 6 Desktop och SUSE Linux Enterprise Desktop 11:

```
# rpm -ivh (Skriv namn på paketfilen)
```

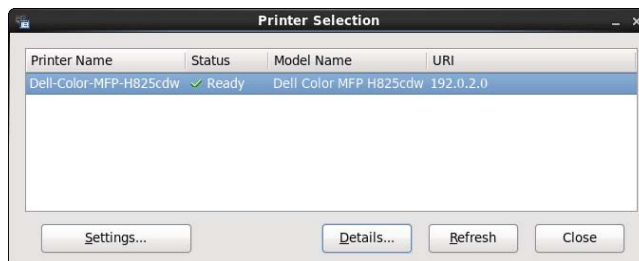
För Ubuntu 12.04 LTS:

```
# dpkg -i (Skriv namn på paketfilen)
```

Starta Status Monitor Console

- 1 Klicka på **Dell-skrivare** → **Status Monitor Console**
Se "Fönstret Printer Selection".
- 2 Välj skrivaren.
Se "Fönstret Printer Status".

Fönstret Printer Selection



Lista över skrivare

Alla skrivare som är registrerade i CUPS (Common UNIX Printing System) visas i en lista.

- Statusikoner:
 - ✓ Klar
 - ⚠ Okänd/Offline/Toner låg/Lite papper
 - ✗ Lucka öppen/Pappersstopp/Ingen toner/Slut på papper

Knappen Inställningar

Fönstret **Inställningar** öppnas.

Knappen Detaljer

Fönstret **Skrivarstatus** öppnas. Dell Printer Configuration Web Tool öppnas om en skrivare som inte stöds väljs. Se "Dell™ Printer Configuration Web Tool".

Knappen Förnya

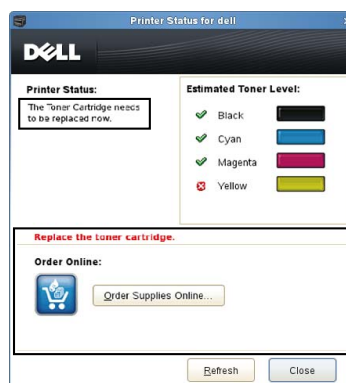
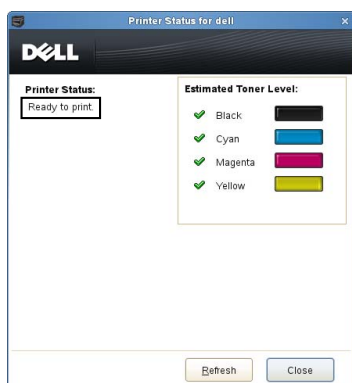
Uppdaterar informationen om skrivare.

Knappen Stäng

Fönstret **Val av skrivare** stängs.

Fönstret Printer Status

När skrivaren anges i fönstret **Val av skrivare** visas fönstret **Skrivarstatus**.



Meddelandeområde för skrivarstatus

Visar ett meddelande om status för den aktuella skrivaren.


ANMÄRKNING:

- Status Monitor Console hämtar automatiskt information om skrivaren vid ett uppdaterat intervall som kan anges i fönstret **Inställningar**. Klicka på **Förnya** för att uppdatera skrivarstatus.
- Om Status Monitor Console inte får något svar från skrivaren visas meddelandet **Kan inte inhämta skrivarinformation**.


Bildområde för skrivarstatus

- Aktuella symboler för tonerstatus

Visar symbolerna för den aktuella statusen för varje toner.

 Tonernivån är över 30 procent.

 Tonernivån är lägre än 29 procent.

 Tonernivån är lägre än 9 procent.

 Tonernivån är okänd.

- Bilder på beräknad tonernivå

Håller dig informerad om hur mycket toner som finns kvar för varje färg.

Tonerlarm

Visar ett varningsmeddelande när återstående toner är låg, tom, eller okänd.

Beställa online

- Knappen **Order Supplies Online**

Visar webbplatsen för beställningen av förbrukningsvaror från Dell. Knappen visas när mängden toner blir mindre än 30 procent.

Knappen Förnya

Uppdaterar skrivarens status.

Knappen Stäng

Fönstret **Skrivarstatus** stängs.

Fönstret Dell hanteringssystem för förbrukningsvaror

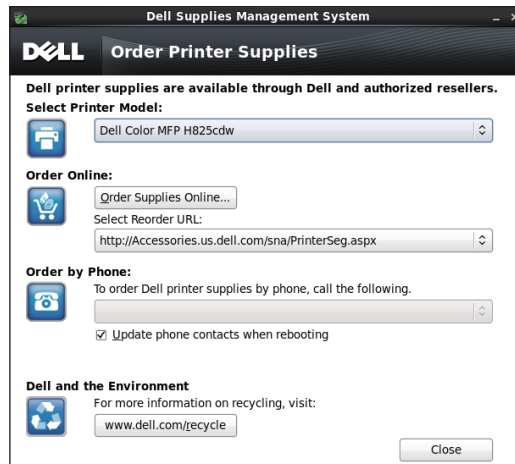
I detta fönster får du information om hur du beställer skrivartillbehör via telefon eller på webbplatsen.

Öppna fönstret **Dell hanteringssystem för förbrukningsvaror**:

Klicka på **Order Supplies Online** i fönstret **Printer Status**.

ELLER

Klicka på **Dell-skrivare** → **Dell hanteringssystem för förbrukningsvaror**.



Välj skrivarmodell

Välj namn på skrivarmodellen.

Beställa online

- Knappen **Order Supplies Online**
 - När vanlig webbadress markeras i **Select Reorder URL:**
Visar fönstret **Servicetag**.
 - När Premier URL markeras i **Select Reorder URL:**
Visar webbplatsen för upphandling och support.
- **Välj webbadress för ombeställning**
Visar en lista över tillgängliga webbadresser där du kan beställa förbrukningsvaror för Dell-skrivare. Välj en webbadress att använda när du klickar på knappen **Order Supplies Online**.
 - Vanlig URL: <http://accessories.us.dell.com/sna/PrinterSeg.aspx>
 - Premier URL: <http://premier.dell.com>

Beställa via telefon

- **Ring följande nummer för att beställa förbrukningsvaror för Dell-skrivare via telefon**
Välj ditt land med telefonnummer i listan, och ring det nummer som visas.
- Kryssrutan **Uppdatera telefonkontakter vid omstart**
Kryssa i denna ruta om du vill uppdatera telefonlistan regelbundet.

Dell och miljön

Klicka på hyperlänken för att öppna webbplatsen om återvinning.

Knappen Stäng

Fönstret **Dell hanteringssystem för förbrukningsvaror** stängs.

Fönstret Service Tag



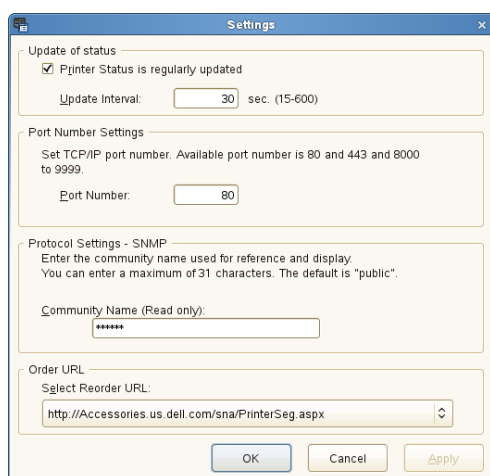
Ange Dell-skrivarens servicetag.

ANMÄRKNING:

- Mer information om servicetaggen finns i "Express Service Code och Service Tag".

Fönstret Settings

Klicka på knappen **Settings** i fönstret **Printer Selection**.



Uppdatering av status

- Kryssrutan **Skrivarens status uppdateras regelbundet**
Markera kryssrutan för att aktivera skrivarstatus som ska uppdateras med det angivna intervallet.
- Textrutan **Uppdateringsintervall**
Ange uppdateringsintervall för skrivarens status.

Inställningar av portnummer

- **Portnummer**
Ange portnumret i textrutan **Portnummer** för att öppna skrivarens inställningssida i en webbläsare.

Protokollinställningar - SNMP

- **Communitynamn**
Ange **SNMP**-communitynamn i textrutan **Communitynamn**.

Beställnings-URL

- **Välj webbadress för ombeställning**

Den valda webbadressen anges som standardwebbplats för **Välj webbadress för ombeställning** i fönstret **Dell hanteringssystem för förbrukningsvaror**.

Uppdatera programvara

Uppdateringar av programvara, drivrutin och maskinvara kan laddas ner från Dell supportwebbplats på **www.dell.com/support**.

Användarbehörighetskontroll

Genom att använda inställningen för användarbehörighetskontroll kan man skapa och hantera upp till 18 användarkonton med säkra lösenord. Varje kontoanvändare kan anpassa sin Hem-skärm och spara ändringarna.

Välj metod för användarautentisering från antingen lokal autentisering eller fjärrautentisering. En LDAP- eller Kerberos-server krävs för användarautentisering när du använder metoden fjärrautentisering.

För att välja användarautentisering, se **”Stationär inloggning”** eller **”Stationär autentisering”**.

Man kan även koppla NFC-behöriga (Near Field Communication) ID-kort till ett användarkonto. När ID-kortet har sammankopplats med användarkontot kan du logga in på användarkontot genom att tryck ID-kortet mot NFC-läsaren eller föra ID-kortet över NFC-läsaren.

ANMÄRKNING:

- Denna skrivare stödjer följande korttyper:
 - MIFARE® Ultralight
 - MIFARE Standard (Klassisk) 1K
 - MIFARE Standard (Klassisk) 4K
- NFC-funktionen är tillgängligt för Dell H625cdw och Dell H825cdw.
- Portalskärmen är tillgänglig när du väljer lokal verifiering.
- Fjärrautentisering är endast tillgängligt för Dell S2825cdn.

Skapa och redigera användarkonto


För att använda användarbehörighetskontroll måste man först skapa ett användarkonto.

Skapa ett nytt användarkonto

- 1 Starta skrivaren och vänta tills portalskärmen öppnas.

ANMÄRKNING:

- Om annat konto skapades och specificerades som *Ursprunglig inloggning*, visas kontots Hem-skärm.

- 2 Tryck på .

Ange lösenordet om du ställt in *Panellåskontroll* på *Aktivera*. Se **”Panellås”**.

- 3 Tryck på **OK**.

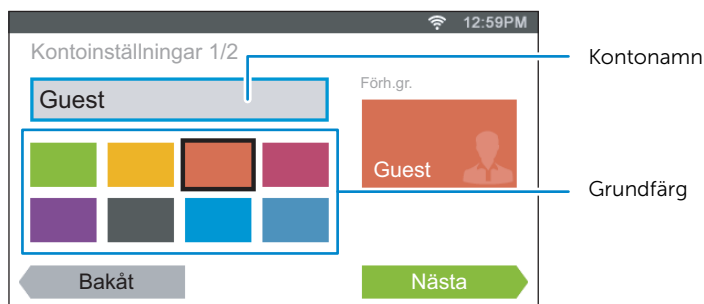
Skrivaren övergår till redigeringsläge och *Lägg till konto* visas i portalskärmen.

ANMÄRKNING:

- I redigeringsläget har varje block förutom *Lägg till konto* .

- 4 Ange kontonamn, tryck på **Klart** och välj sedan blockfärg.

Man kan förhandsgranska bilden via Förh.gr..



5 Tryck på Nästa.

6 Ange kontots lösenord och NFC-ID.

För att visa kontots Hem-skärm när du startar skrivaren markerar du kryssrutan Ursprunglig inloggning.

ANMÄRKNING:

- Om man inte anger något konto som Ursprunglig inloggning visas portalskärmen när skrivaren startas.
- Du kan skapa ett nytt konto utan att ställa in kontolösenord och NFC-ID.
- När NFC-behörighetskontroll är inaktiverad visas inte NFC-ID. NFC-autentisering är tillgängligt för Dell H625cdw och Dell H825cdw.
- När du använder UID som NFC-ID ska du skriva hexadecimala tecken. Tecknen A till F ska skrivas med versaler.

7 Tryck på Klart → Klart.

Redigera användarkonto

1 Tryck på  på portalskärmen.

2 Tryck på OK.

3 Tryck på namnet för kontot som ska redigeras.

4 Redigera kontonamn, blockfärg, lösenord, NFC-ID eller Ursprunglig inloggning.

ANMÄRKNING:

- När NFC-behörighetskontroll är inaktiverad visas inte NFC-ID. NFC-autentisering är tillgängligt för Dell H625cdw och Dell H825cdw.

5 Tryck på Klart.

Radera användarkonto

1 Tryck på  på portalskärmen.

2 Tryck på OK.

3 Tryck på och håll inne blocket för det konto som du vill ta bort.

4 Dra blocket till .

5 Tryck på OK.

Logga in på användarkontot

Man kan logga in på kontot på två sätt. Ett sätt är att logga in med pekskärmen och det andra sättet är att logga in med NFC-behörighetskort.

ANMÄRKNING:

- NFC-autentisering är tillgängligt för Dell H625cdw och Dell H825cdw.

Inloggning via pekskärmen

- 1 Starta skrivaren och vänta tills portalskärmen öppnas.
- 2 Tryck på namnet för kontot som du ska logga in på.

ANMÄRKNING:

- Om kontot du ska logga in på inte kräver lösenord hoppar man över steg 3. Skrämbilden Hem visas.

- 3 Mata in kontolösenord och tryck därefter på **Logga in**.

Inloggning med NFC-behörighetskort

ANMÄRKNING:

- NFC-autentisering är tillgängligt för Dell H625cdw och Dell H825cdw.
- För att använda ett NFC-behörighetskort krävs följande inställningar:
 - Aktivera inställningen för NFC-autentisering under Säkerhetsinställningar via styrpanelen. Se "NFC-autentisering".
 - Registrera ditt användarkonto för skrivaren. Se "Skapa ett nytt användarkonto".

- 1 Starta skrivaren och vänta tills portalskärmen öppnas.

ANMÄRKNING:

- NFC-behörighetskontroll kan endast användas när portalskärmen visas.

- 2 Dra kortet över skrivarens NFC-läsare.

Logga in med lokal autentisering eller fjärrautentisering

Ange metod för användarautentisering

Använd styrpanelsmenyn eller Dell Printer Configuration Web Tool. För mer information om att ange metod för användarautentisering, se "**Stationär inloggning**" eller "Stationär autentisering".

Förberedelser för fjärrautentisering

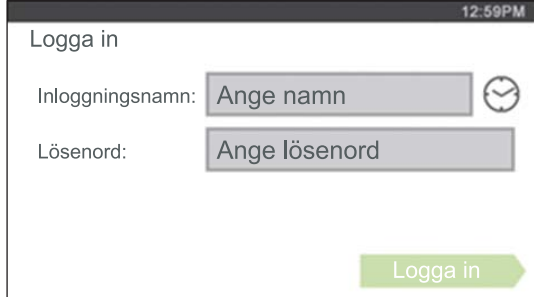
För att kunna använda fjärrautentiseringsmetoden måste skrivaren ställas in så att skrivaren får åtkomst till LDAP- eller Kerberos-servern och användaren måste registreras i serverns adressbok. För information, se "Använda serveradressboken och servertelefonboken" och "Använda adressboken och telefonkatalogen".

Logga in för fjärrautentisering


Skärmen **Logga in** visas när skrivaren slås på och skrivaren är specificerad att använda fjärrautentiseringsmetoden.

Ange det inloggningsnamn och lösenord som registrerats på LDAP- eller Kerberos-servern för att logga in på skrivaren.

För LDAP:




Logga in


Inloggningsnamn: 

Lösenord:


För Kerberos:



Logga in


Inloggningsnamn: 

Lösenord:

Domän: 

Logga ut

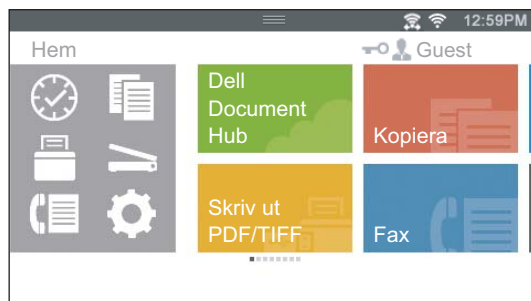
När det finns ett konto som specificerats som *Ursprunglig inloggning*, visas alltid kontots *Hem-skärm* när du startat skrivaren. För att logga in på ett annat konto måste man först logga ut.

- 1 Tryck på  -knappen (**Logga in/ut**).

Multipel Desktop - Anpassning av block

Skärmbilden **Hem** är som datorns skrivbord och kan anpassas enligt egna önskemål och arbetsbehov.

Exempelvis kan man samla de block man använder oftast eller ordna blocken så att man enkelt kommer åt de block som används mest.



Blocken på **Hem**-skärmen kan vara genvägar till de jobb som ska utföras på skrivaren, som t.ex. "ta sju 2-sidiga färgkopior av deltagarmaterialet till veckans möte" eller "skanna dokument och skicka filen till chefen via e-post". Om man skapar ett block för ett jobb med denna typ av jobbinställningar kommer skrivaren automatiskt ändra skrivarinställningar när man trycker på det aktuella blocket.

Lägga till nytt block

Man kan välja och lägga till block bland olika förangivna block, alternativt kan man skapa nya, specialanpassade block med specifika inställningar för kopiera, faxes, skanna eller utskrift. Man kan lägga upp till 28 block på sin **Hem**-skärm.

Du kan också lägga till block till varje kopia, utskrift, skanning och faxgrupp som visas när du trycker på ikonerna i Dockmenyn. Det går att placera upp till 8 block på varje gruppsskärm.

ANMÄRKNING:


- Om ett block läggs till på **Hem**-skärmen kommer det också att läggas till på relevant gruppsskärm. Om ett block läggs till på gruppsskärmen kommer det också att läggas till på **Hem**-skärmen.

Välja bland förangivna block

Skrivaren erbjuder förangivna block som innehåller inställningar för standardjobb.

- 1 På **Hem**-skärmen eller gruppsskärmen, tryck på **Lägg till app**.

ANMÄRKNING:


- Om maximalt antal block har uppnåtts på gruppsskärmen visas inte de block som är relevanta för gruppen i listan.
- 2 Tryck på det block du vill lägga till på din **Hem**-skärm eller gruppsskärm.
 visas längst upp till höger om blocket när du lägger till blocket på **Hem**-skärmen.

Skapa nytt block med jobbinställningar

Exempelvis kan man använda samma inställningar för att kopiera vissa dokument. Man kan skapa block som innehåller dessa jobbinställningar och spara dessa på **Hem**-skärmen.

Skapa ett anpassat block

Följande beskrivning är ett exempel på hur man skapar anpassade block för kopiering. För att skapa anpassade block för andra jobb, så som faxning, skanning eller utskrifter följer man samma förfarande i skärmbilden för jobbinställningar för varje enskilt jobb.

- 1 Tryck på **Kopiera** på din **Hem-skärm**.
- 2 Tryck på blocket för inställningar för att ändra kopieringsalternativ efter egna behov. Se "Kopiera".
- 3 Tryck på .
- 4 Tryck på textrutan och ange sedan namnet på inställningarna.
- 5 Tryck på blocket med den färg du önskar för att ange som anpassat block.

ANMÄRKNING:

- Man kan förhandsgranska bilden via **Förh.gr..**


- 6 Tryck på **Spara som**.

ANMÄRKNING:

- När ett block har en lås-ikon innebär det att funktionen styrs via inställningen **Funktionskontroll**. För att aktivera en funktion måste man ange ett lösenord. Se "Funktionskontroll".
- När du sparar jobbinställningarna för **Fax** eller **Skanna till Epost** som en anpassad panel, sparas mottagarinformation tillsammans med inställningarna. För att undvika att fax eller e-post skickas till fel mottagare ska du kontrollera att mottagarens faxnummer eller e-postadress som visas på pekskärmen är korrekt.
För att förhindra att andra använder anpassade paneler med personlig information, ska du logga ut från ditt användarkonto efter att du slutat använda skrivaren.

Redigera ett anpassat block

Du kan redigera jobbinställningarna som sparats i anpassade block.

- 1 Tryck på det block du vill redigera på **Hem-skärm** eller **gruppskärm**.
- 2 Ändra jobbinställningar efter behov.
- 3 Tryck på .
- 4 Tryck på textrutan för att namnge inställningarna om du vill kunna ta bort inställningarna.
- 5 Tryck på färgblocket om du vill ändra blockets färg.
- 6 Tryck på **Spara**.

ANMÄRKNING:

- Om du trycker på **Spara som** istället läggs det nya blocket till på din **Hem-skärm**.

Flytta eller radera dina block

Du kan flytta eller radera dina block från **Hem-skärmen** eller **gruppskärmen**. Se "Flytta, lägga till eller ta bort block".

Använda adressboken och telefonkatalogen

Det finns flera adressböcker tillgängliga för skannings- och faxfunktioner. Adressböcker hjälper dig att ordna kontaktinformation, till exempel e-postadresser, faxnummer och serverinformation, och snabbt välja mottagare eller hitta en adress. Information från adressboken finns på skrivaren eller på en LDAP-fjärrserver.

ANMÄRKNING:

- Telefonkatalog beskrivs som en av adressböckerna i detta avsnitt.
- Mer information om hur du ställer in LDAP-servern finns i "LDAP-server" och "LDAP-användarmappning". För information om hur man erhåller e-postadresser och faxnummer från LDAP-serverar, se "Använda serveradressboken och servertelefonboken".

Typer av adressböcker

- E-postadressbok (för Skanna till Epost)
E-postadresser som är registrerade för att skicka skannade data via e-post
- E-postgrupp (för Skanna till Epost)
Grupper av e-postadresser som är registrerade för att skicka skannade data via e-post
- LDAP-serverns adressbok (för Skanna till Epost)
E-postadresser som är registrerade i LDAP för att skicka det skannade data via e-post
- Nätverksadressbok (för Skanna till nätverksmapp)
Dator- och FTP-serverinformation som registrerats för att skicka det skannade data till en dator eller FTP-server
- Telefonbok (för fax)
Faxnummer som har registrerats för att skicka skannade data från skrivaren
- Gruppuppringning (för fax)
Grupper av faxnummer som har registrerats för att skicka skannade data från skrivaren
- LDAP-servertelefonkatalog (för fax)
Faxnummer som registrerats i LDAP för att skicka dokument från din skrivare
- Datorfax adressbok (för direktfax)
Faxnummer som har registrerats för att skicka skannad data från datorn
- Datorfax adressbok för grupp (för direktfax)
Grupper av faxnummer som har registrerats för att skicka skannad data från datorn

Lägga till och redigera poster i adressböckerna

Det finns följande tre sätt att lägga till eller redigera poster i adressböcker:

- Skrivarens styrpanel
- Adressboksredigerare
- Dell Printer Configuration Web Tool

Funktioner	Funktioner	Typer av adressböcker	Inmatningsmetod		
			Skrivarens styrpanel	Adressboksredigerare	Dell Printer Configuration Web Tool
Skanna	E-post	Adressbok		✓	✓
		E-postgrupp		✓	✓
		Servers adressbok (LDAP-server)			
	Nätverk	Adressbok		✓	✓
Fax	Fax	Telefonkatalog	✓	✓	✓
		Gruppuppringning	✓	✓	✓
		Servertelefonkatalog (LDAP-server)			
	Direktfax	Datorfax adressbok		✓	
		Datorfax adressbok – grupp		✓	

(✓: stöds, tom: stöds inte)

Använda skrivarens styrpanel

Du kan direkt ange faxnummer på styrpanelen.



ANMÄRKNING:

- Mer information om hur du lägger till en ny post finns i "Ställa in snabbval".

Använda adressboksredigeraren

Du kan använda Adressboksredigerare som installerats på datorn för att lägga till eller redigera poster. Adressboksredigeraren är synkroniserad med skrivarens adressböcker och uppdateras samtidigt som du sparar ändringar i Adressboksredigeraren.

Starta adressboksredigeraren på Windows®

1 För Windows® 7:

Klicka på **Start** → **Alla program** → **Dell-skrivare** → **Dell Printer Hub** eller **Dell Print Management Tool**.

För Windows® 10:

Klicka på Startknappen → **Dell Printer Hub** eller **Dell Printer Management Tool**.

2 Välj skrivaren i **Mina skrivare** på hemskärmen för Dell Printer Hub.

För Dell Printer Management Tool, välj den skrivare som visas som standard eller en annan skrivare i rullgardinsmenyn längst upp till höger på hemskärmen.

3 Klicka på **Adressboksredigeraren** till vänster på skärmen.



ANMÄRKNING:

- Du kan också starta adressboksredigeraren från direktfaxdrivrutinen.

Starta adressboksredigeraren på OS X

Se "Använda adressboksredigeraren".



ANMÄRKNING:

- När skrivaren och datorn är anslutna via USB måste du installera skannerdrivrutinen.

Med Adressboksredigeraren kan du:

- Hämta data från skrivarens adressböcker vid start.
- Synkronisera med skrivaren.
- Importera adressboksdata från CSV-fil, WAB-fil, MAPI och LDAP-server.
- Exportera adressboksdata till en CSV-fil.

 **ANMÄRKNING:**

- Redigera inte exporterad CSV-fil med andra program än Adressbokredigeraren. Om du redigerar CSV-filen med andra program kan adressdatan bli korrumpad.

Adressbokspanel

Det finns två adressböcker som du kan hantera i adressboksredigeraren:

Skrivaradressbok för fax, e-post och server samt **PC Fax adressbok** för direkrfax.

Redigera en post

- 1 Välj en adressbok där den post som du vill redigera lagras.
- 2 Välj en post som du vill redigera.
- 3 Klicka på **Redigera** och ange sedan ny information.
- 4 Klicka på **Spara**.

 **ANMÄRKNING:**

- När adressboksposter uppdateras, synkronisera med skrivaren och skrivarens adressbok uppdateras samtidigt.

Använd Dell Printer Configuration Web Tool

Du kan använda Dell Printer Configuration Web Tool med en vanlig webbläsare.

 **ANMÄRKNING:**

- Mer information om hur du lägger till en ny post finns i "Adressbok".
- När inmatningarna i adressboken uppdateras, uppdateras även skrivarens adressböcker samtidigt.

Använda serveradressboken och servertelefonboken

Med **E-post serveradressbok** och **Faxserveradressbok** kan du specificera en e-postadress eller ett faxnummer till en mottagare som är registrerad i den externa LDAP-servern när du skickar en skannad data via e-post eller fax.

För att använda **E-post serveradressbok** och **Faxserveradressbok** behöver servern konfigureras så att den kommer åt den externa LDAP-servern.

 **ANMÄRKNING:**

- För att konfigurera inställningarna för den externa LDAP-servern, kontakta din systemadministratör.

Förbereda skrivaren för åtkomst till den externa LDAP-servern

Ställ in följande alternativ med Dell Printer Configuration Web Tool.

- Autentiseringstyp
- LDAP-server
- LDAP-användarmappning

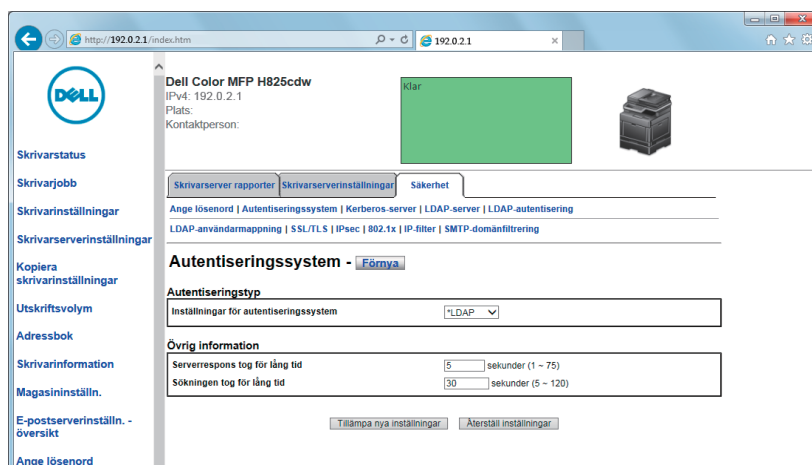
Starta Dell Printer Configuration Web Tool

För att starta Dell Printer Configuration Web Tool, anger du skrivarens IP-adress i webbläsarens adressfält.

Om du inte känner till skrivarens IP-adress kan du kontrollera IP-adressen genom att använda styrpanelen, skriva ut rapporten med systeminställningar eller genom att använda ping-kommandot. Se "Verifiera IP-inställningarna".

Ställa in autentiseringstyp

- 1 Klicka på **Skrivarserverinställningar** → fliken **Säkerhet** → **Autentiseringsystem**.



- 2 I rullgardinsmenyn **Inställningar för autentiseringsystem** under **Autentiseringstyp** väljer du **LDAP** som autentiseringsmetod och klickar sedan på **Tillämpa nya inställningar**.

ANMÄRKNING:

- När den server du ska ansluta till använder Kerberos-autentiseringen ska du välja **Kerberos** som autentiseringsmetod. Informationen som behövs för att ansluta till Kerberos-servern anger du under **Kerberos-server** på fliken **Säkerhet**. Se "Kerberos-server".

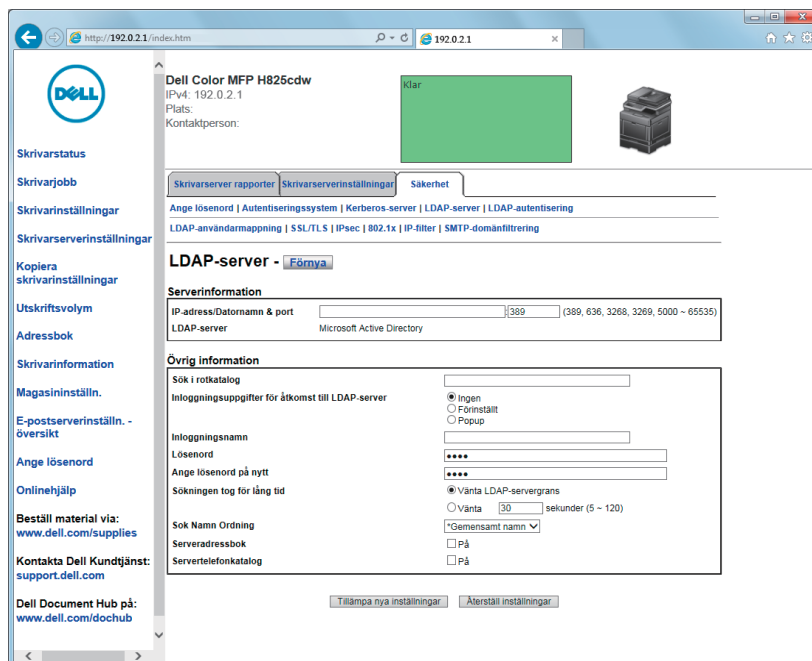
- 3 Klicka på **Starta om skrivaren**.

Ställa in LDAP-server

ANMÄRKNING:

- När SSL/TLS-kommunikation behövs för att ansluta till LDAP-servern ska kryssrutan **Aktivera** markeras för **LDAP-SSL/TLS-kommunikation** under **SSL/TLS** på fliken **Säkerhet**. Se "SSL/TLS".

1 Klicka på **Skrivarserverinställningar** → fliken **Säkerhet** → **LDAP-server**.



2 I textrutan **IP-adress/värddnamn och port** under **Serverinformation** anger du IP-adress eller värddnamn samt portnummer.

Portnumret måste vara 389, 3268 eller mellan 5000 och 65535.

ANMÄRKNING:

- När LDAPS-kommunikation behövs ska portnumret ställas in på 636, och när du använder en global katalog på 3269.

3 Under **Övrig information** ställer du in följande poster.

Kontakta din nätverksadministratör för detaljerad information om konfigurering av respektive post.

a I textrutan **Sök i rotkatalog** anger du sökningens rotkatalog.

b Under **Inloggningsuppgifter för åtkomst till LDAP-server** väljer du de referenser som används för att komma åt LDAP-servern. Mer information finns i "LDAP-server".

c I textrutan **Inloggningsnamn** anger du inloggningsnamnet.

d I textrutan **Lösenord** anger du lösenordet för inloggning med hjälp av 1 till 127 alfanumeriska tecken. Om lösenordet lämnas tomt (NULL), kan du inte logga in på en server.

e I textrutan **Mata in lösenord igen** skriver du in inloggningslösenordet en gång till för att bekräfta det.

f Välj **Vänta LDAP-servergräns** under **Sökningen tog för lång tid** för att följa den tid som angetts av LDAP-servern. Välj **Vänta** om du vill ange tiden.

g I rullgardinsmenyn **Sök namnordning** anger du sökningens ordningsföljd.

h Markera kryssrutan för **Serveradressbok** för att aktivera serveradressboken.

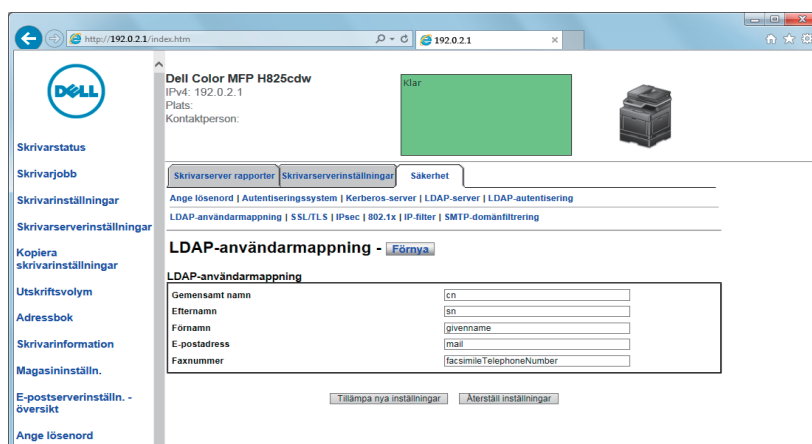
i Markera kryssrutan för **Servertelefonkatalog** för att aktivera servertelefonkatalogen.

4 Klicka på **Tillämpa nya inställningar**.

5 Klicka på **Starta om skrivaren**.

Ställa in LDAP-användarmappning

1 Klicka på **Skrivarserverinställningar** → fliken **Säkerhet** → **LDAP-kartläggning**.



2 Ange attributnamnen som används i LDAP-servern.

ANMÄRKNING:


- Om attributnamnen inte är anpassade i LDAP-servern, låt inställningarna i detta steg vara som de är i grundinställningarna.

3 Klicka på **Tillämpa nya inställningar**.

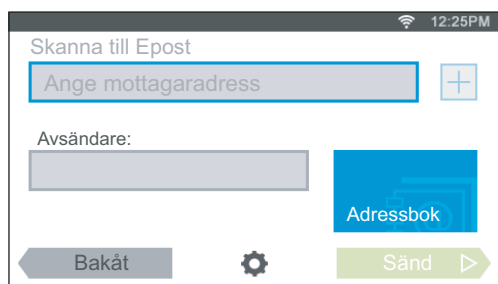
4 Klicka på **Starta om skrivaren**.

Skicka ett e-postmeddelande med den skannade data med hjälp av E-post serveradressbok

1 Tryck på knappen  (Hem).

2 Tryck på  → Skanna till Epost.

3 Tryck på Adressbok.





4 Tryck på Nätverksadressbok.

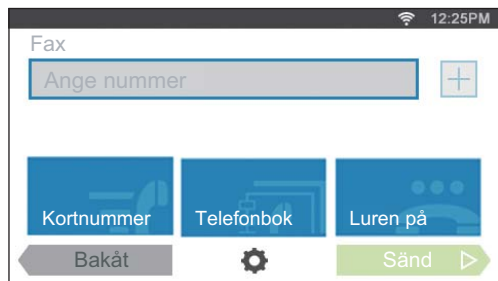
5 Ange ett nyckelord med hjälp av tangentbordet och tryck sedan på **Sök**

6 Tryck på en mottagare från sökresultaten och därefter på **Klart**.

7 Tryck på **Sänd**.

Skicka ett fax med Faxserveradressbok

- 1 Tryck på knappen  (Hem).
- 2 Tryck på  → Fax.
- 3 Tryck på Telefonbok.



- 4 Tryck på Nätverkets telefonbok.
- 5 Ange ett nyckelord med hjälp av tangentbordet och tryck sedan på Sök
- 6 Tryck på en mottagare från sökresultaten och därefter på Klart.
- 7 Tryck på Sändning.

Använder digitala certifikat

Denna autentiseringsfunktion som gör bruk av digitala certifikat uppgraderar säkerheten när den skriver ut eller skickar data.

Detta kapitel beskriver hur man hanterar digitala certifikat.

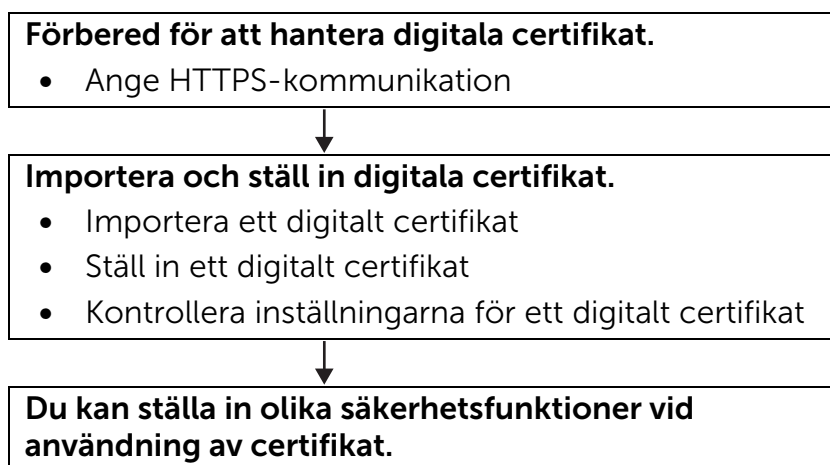
Skrivaren har stöd för följande digitala certifikat.

- PKCS#12
HTTPS, IPsec (PKI), Wi-Fi (WPA-Enterprise)
- PKCS#7 (för CSR)
HTTPS, IPsec (PKI)

ANMÄRKNING:

- För information om fel på digitala certifikat, se "Förstå skrivarmeddelanden" och "Problem med ett Digitalt Certifikat".

Följande är ett typiskt installationsflöde för användning av digitala certifikat.



Hantering av certifikat

Detta avsnitt beskriver hur man hanterar digitala certifikat enligt följande:

- "Förbereda användning av HTTPS-kommunikation"
- "Skapa och ladda ner en certifikatsigneringsförfrågan (CSR)"
- "Importera ett digitalt certifikat"
- "Ange ett digitalt certifikat"
- "Bekräfta inställningarna för ett digitalt certifikat"
- "Ställer in ett Digitalt Certifikat"
- "Exportera ett Digitalt Certifikat"

Förbereda användning av HTTPS-kommunikation

Innan du hanterar digitala certifikat, ställ in HTTPS-kommunikation med en självunderskrivet certifikat.

- 1 Starta Dell Printer Configuration Web Tool.
Se "Starta Dell Printer Configuration Web Tool".
- 2 Klicka på **Skrivarserverinställningar** → fliken **Säkerhet** → **SSL/TLS**.

- 3 Klicka på **Generera Självsignerat Certifikat** på **Maskindigitalt certifikat**.
- 4 Välj storlek på allmän nyckel från listan över **Storlek på allmän nyckel**.
- 5 Anger utfärdaren för det självsignerade certifikatet.
- 6 Klicka på **Generera självsignerat certifikat**.
När ett självsignerat certifikat har genererats visas knappen **Starta om skrivaren**.
- 7 Klicka på **Starta om skrivaren**.
- 8 Upprepa steg 2 till 4.
- 9 När det självsignerade certifikatet ställts in korrekt, kolumnen **HTTP-SSL/TLS-kommunikation** ställts in på **Aktivera**, markerar du kryssrutan **Aktivera**.

Skapa och ladda ner en certifikatsigneringsförfrågan (CSR)



ANMÄRKNING:

- Du måste ställa in HTTPS-kommunikation för att ladda ner en CSR från skrivaren. Se "Förbereda användning av HTTPS-kommunikation".

- 1 Starta Dell Printer Configuration Web Tool.
Se "Starta Dell Printer Configuration Web Tool".
- 2 Klicka på **Skrivarserverinställningar** → fliken **Säkerhet** → **SSL/TLS**.
- 3 Klicka på **Certifikatsigneringsförfrågan (CSR)**.
- 4 Ange varje post i certifikatsigneringsförfrågan.
- 5 Klicka på **Tillämpa nya inställningar**.
- 6 Kontrollera inställningarna för certifikatsigneringsförfrågan och klicka sedan på **Ladda ner**.
- 7 Spara en CSR-fil på din dator.
Använd CSR för att ta emot ett signerat certifikat från en betrodd certifikatsauktoritet.

Importera ett digitalt certifikat



FÖRSIKTIGT:

- Säkerhetskopiera certifikatsfilen innan du importerar den.



ANMÄRKNING:

- För att hantera digitala certifikat måste man ställa in HTTPS-kommunikation. Se "Förbereda användning av HTTPS-kommunikation".
- Se till att importera certifikatet med Internet Explorer.
- Efter att ha importerat ett certifikat i PKCS#12-format exporteras inte den hemliga nyckeln även om du genomför export.

- 1 Starta Dell Printer Configuration Web Tool.
Se "Starta Dell Printer Configuration Web Tool".
- 2 Klicka på **Skrivarserverinställningar** → fliken **Säkerhet** → **SSL/TLS**.
- 3 Klicka på **Ladda upp Självsignerat Certifikat** på **Maskindigitalt certifikat**.

4 Ange lösenordet.

 **ANMÄRKNING:**

- Lösenordet krävs inte när ett certifikat av PKCS#7-format, som har filändelsen p7b, importeras.

5 Ange lösenordet på nytt.

6 Klicka på **Bläddra** för **Filnamn**, och välj den fil som ska importeras.

7 Klicka på **Importera**.

Ange ett digitalt certifikat

 **ANMÄRKNING:**

- För att hantera digitala certifikat måste man ställa in HTTPS-kommunikation. Se "Förbereda användning av HTTPS-kommunikation".

1 Starta Dell Printer Configuration Web Tool.

Se "Starta Dell Printer Configuration Web Tool".

2 Klicka på **Skrivarserverinställningar** → fliken **Säkerhet** → **SSL/TLS** → **Certifikatshantering**.

3 Utför följande:

Välj **Betrodda certifikatsauktoriteter** inom **Kategori** för att ställa in ett trådlöst LAN-certifikat (server).

Ställa in ett certifikat för SSL/TLS-server, SSL/TLS-klient, IPsec eller trådlöst LAN (Klient), välj **Lokal enhet**.

4 Välj användningssyfte från listan **Certifikatssyfte**.

5 Klicka på **Visa listan**.

 **ANMÄRKNING:**

- Om den innehåller fler än 20 certifikat, tryck på **Nästa** för att visa nästa sida.

6 Välj det certifikat som ska associeras. Nu ska du bekräfta att **Giltighet** för valt certifikat är inställt på **Giltigt**.

7 Klicka på **Information om certifikat**.

8 Kontrollera innehållet och klicka sedan på **Använd detta certifikat** i det övre högra hörnet.

Bekräfta inställningarna för ett digitalt certifikat

 **ANMÄRKNING:**

- För att hantera digitala certifikat måste man ställa in HTTPS-kommunikation. Se "Förbereda användning av HTTPS-kommunikation".

1 Starta Dell Printer Configuration Web Tool.

Se "Starta Dell Printer Configuration Web Tool".

2 Klicka på **Skrivarserverinställningar** → fliken **Säkerhet** → **SSL/TLS** → **Certifikatshantering**.

3 Klicka på **Hantering av certifikat**.

- 4 Välj kategori från listan **Kategori**.
- 5 Välj användningssyfte från listan **Certifikatssyfte**.
- 6 Klicka på **Visa listan**.

 **ANMÄRKNING:**

- Om den innehåller fler än 20 certifikat, tryck på **Nästa** för att visa nästa sida. Certifikatet som visas med en asterisk som **"*Giltigt"** i kolumnen **Giltighet** är det certifikat som associeras med användningssyftet och som faktiskt används.

Ställer in ett Digitalt Certifikat

 **ANMÄRKNING:**

- För att hantera digitala certifikat måste man ställa in HTTPS-kommunikation. Se "Förbereda användning av HTTPS-kommunikation".
- 1 Starta Dell Printer Configuration Web Tool.
Se "Starta Dell Printer Configuration Web Tool".
 - 2 Klicka på **Skrivarserverinställningar** → fliken **Säkerhet** → **SSL/TLS** → **Certifikatshantering**.
 - 3 Välj kategori från listan **Kategori**.
 - 4 Välj användningssyfte från listan **Certifikatssyfte**.
 - 5 Klicka på **Visa listan**.

 **ANMÄRKNING:**

- Om den innehåller fler än 20 certifikat, tryck på **Nästa** för att visa nästa sida.
- 6 Välj det certifikat som ska raderas.
 - 7 Klicka på **Information om certifikat**.
 - 8 För att radera det valda certifikatet, tryck på **Radera** i det övre högra hörnet.

 **ANMÄRKNING:**

- När ett certifikat har raderats avaktiveras funktionerna som är associerade med det raderade certifikatet. För att radera ett certifikat som är i bruk, ställ antingen in funktionen på OFF i förväg eller byt associationen till ett annat certifikat och byt sedan till en annat läge om möjligt före certifikatet raderas.
- För en SSL/TLS-server ska HTTP-SSL/TLS- och IPPS-kommunikationen ställas in på AV.
- För en SSL/TLS-klient ska LDAP-SSL/TLS, SMTP-SSL/TLS och IEEE 802.1x (EAP-TLS) ställas in på AV.
- För IPsec, ändra IKE-inställningen till Fördelad nyckel eller ställ funktionen på OFF.
- För trådlöst LAN, ändra den trådlösa säkerhetsinställningen till annan än WPA-Enterprise före certifikatet raderas. Det trådlösa nätverket är tillgängligt för Dell H625cdw och Dell H825cdw.

Exportera ett Digitalt Certifikat

ANMÄRKNING:

- För att hantera digitala certifikat måste man ställa in HTTPS-kommunikation. Se "Förbereda användning av HTTPS-kommunikation".
- Eftersom den hemliga nyckeln inte exporteras kan ett importerad certifikat av PKCS#12 format endast exporteras som ett PKCS#7 certifikat.

1 Starta Dell Printer Configuration Web Tool.

Se "Starta Dell Printer Configuration Web Tool".

2 Klicka på **Skrivarserverinställningar** → fliken **Säkerhet** → **SSL/TLS** → **Certifikatshantering**.

3 Välj kategori från listan **Kategori**.

4 Välj användningssyfte från listan **Certifikatssyfte**.

5 Klicka på **Visa listan**.

ANMÄRKNING:

- Om den innehåller fler än 20 certifikat, tryck på **Nästa** för att visa nästa sida.

6 Välj det certifikat som ska exporteras.

7 Klicka på **Information om certifikat**.

8 Klicka på **Exportera detta certifikat**.

Ställer in Funktionerna

Det går att ställa in olika säkerhetsfunktioner med hjälp av digitala certifikat.

- "Ställer in certifikatet på IP-sek digitalt signatur-läge"
- "Inställning av SSL/TLS-användning av servercertifikat (HTTP/IPP)"
- "Ställa in SMTP-SSL/TLS-kommunikation"
- "Ställer in LDAP-SSL/TLS Kommunikation"
- "Inställning för trådlös LAN WPA-Enterprise (EAP-TLS)"
- "Inställning för Trådlöst LAN WPA-Enterprise (PEAPV0-MS-CHAPV2, EAP-TTLS PAP, EAP-TTLS CHAP)"

Ställer in certifikatet på IP-sek digitalt signatur-läge

ANMÄRKNING:

- För att hantera digitala certifikat måste man ställa in HTTPS-kommunikation. Se "Förbereda användning av HTTPS-kommunikation".

1 Importera certifikatet som ska användas med IP-sek. Se "Importera ett digitalt certifikat".

2 Ställ in certifikatet som ska användas med IP-sek. Se "Ange ett digitalt certifikat".

3 Se till att certifikatet har ställts in ordentligt på IPsec. Se "Bekräfta inställningarna för ett digitalt certifikat".

4 Klicka på **Skrivarserverinställningar** → fliken **Säkerhet** → **IPsec**.

5 Markera kryssrutan **Aktivera** för **Protokoll**.

6 Klicka på **Digital signatur** i IKE-listan.

7 Ställ in varje artikel vid behov.

8 Klicka på **Tillämpa nya inställningar**.

När du har startat om skrivaren aktiveras IP-sec kommunikation med digitala signaturer. Du kan genomföra IP-sec-kommunikation (Digitalt signaturläge) mellan skrivaren och nätverksenheten t.ex. en dator på vilka certifikatet och IPsec är inställda identiskt till skrivaren.

Inställning av SSL/TLS-användning av servercertifikat (HTTP/IPP)

ANMÄRKNING:

- För att hantera digitala certifikat måste man ställa in HTTPS-kommunikation. Se "Förbereda användning av HTTPS-kommunikation".

1 Importera certifikatet som ska användas med servern för SSL/TLS-bruk. Se "Importera ett digitalt certifikat".

2 Ställ in certifikatet som ska användas med servern för SSL/TLS-bruk. Se "Ange ett digitalt certifikat".

3 Se till att certifikatet har ställts in ordentligt. Se "Bekräfta inställningarna för ett digitalt certifikat".

ANMÄRKNING:

- Kontrollera om det nyligen inställda certifikatet, inte det självsignerade certifikatet, är associerat.

4 När du har startat om skrivaren används det certifikat som ställts in enligt ovan som servercertifikat vid genomförande av kommunikation med HTTP/IPP-SSL/TLS.

Ställa in SMTP-SSL/TLS-kommunikation

1 Starta Dell Printer Configuration Web Tool.

Se "Starta Dell Printer Configuration Web Tool".

2 Klicka på **Skrivarserverinställningar** → fliken **Säkerhet** → **SSL/TLS**.

3 Markera kryssrutan **Aktivera** för **SMTP-SSL/TLS-kommunikation**.

4 Klicka på **Tillämpa nya inställningar**.

Skrivaren startas om och **SMTP-SSL/TLS-kommunikation** aktiveras.

Ställer in LDAP-SSL/TLS Kommunikation

1 Starta Dell Printer Configuration Web Tool.

Se "Starta Dell Printer Configuration Web Tool".

2 Klicka på **Skrivarserverinställningar** → fliken **Säkerhet** → **SSL/TLS**.

3 Markera kryssrutan **Aktivera** för **LDAP-SSL/TLS kommunikation**.


4 Klicka på **Tillämpa nya inställningar**.

Skrivaren startas om och **LDAP-SSL/TLS-kommunikation** aktiveras.

Inställning för trådlös LAN WPA-Enterprise (EAP-TLS)

ANMÄRKNING:

- För att hantera digitala certifikat måste man ställa in HTTPS-kommunikation. Se "Förbereda användning av HTTPS-kommunikation".
 - WPA-Enterprise är endast tillgänglig när **Infrastruktur** är valt för **Nätverkstyp**.
 - Se till att importera certifikatet med Internet Explorer.
 - Efter att ha importerat ett certifikat i PKCS#12-format exporteras inte den hemliga nyckeln även om du genomför export.
 - Det trådlösa nätverket är tillgängligt för Dell H625cdw och Dell H825cdw.
- 1 Importera certifikatet som ska användas med Trådlöst LAN (server- eller rotcertifikat). Se "Importera ett digitalt certifikat".
 - 2 Ange det digitala certifikatet för trådlöst LAN (server- eller rotcertifikat).
 - a Starta Dell Printer Configuration Web Tool.
Se "Starta Dell Printer Configuration Web Tool".
 - b Klicka på **Skrivarserverinställningar** → fliken **Säkerhet** → **SSL/TLS** → **Certifikatshantering**.
 - c Klicka på **Betrodda certifikatsauktoriteter** inom **Kategori**.
 - d Välj Trådlöst LAN (Klient) från listan **Certifikatssyfte**.
 - e Från **Certifikatsordning**, välj hur certifikaten sorteras i **Certifikatslista**. Denna inställning är inte nödvändig om du inte behöver ange ordningen för certifikaten.
 - f Klicka på **Visa listan**.
 - g Välj det certifikat som ska associeras. Nu ska du bekräfta att **Giltighet** för valt certifikat är inställt på **Giltigt**.
 - h Klicka på **Information om certifikat**.
 - i Kontrollera innehållet och klicka sedan på **Använd detta certifikat** i det övre högra hörnet.
 - 3 Se till att certifikatet har ställts in ordentligt. Se "Bekräfta inställningarna för ett digitalt certifikat".
 - 4 Importera certifikatet som ska användas med Trådlöst LAN (klient eller klientcertifikat). Se "Importera ett digitalt certifikat".
 - 5 Ange det digitala certifikatet för trådlöst LAN (klient eller klientcertifikat).
 - a Starta Dell Printer Configuration Web Tool.
Se "Starta Dell Printer Configuration Web Tool".
 - b Klicka på **Skrivarserverinställningar** → fliken **Säkerhet** → **SSL/TLS** → **Certifikatshantering**.
 - c Klicka på **Lokal enhet** inom **Kategori**.
 - d Välj Trådlöst LAN (Klient) från listan **Certifikatssyfte**.
 - e Från **Certifikatsordning**, välj hur certifikaten sorteras i **Certifikatslista**. Denna inställning är inte nödvändig om du inte behöver ange ordningen för certifikaten.
 - f Välj det certifikat som ska associeras. Nu ska du bekräfta att **Giltighet** för valt certifikat är inställt på **Giltigt**.
 - g Klicka på **Information om certifikat**.
 - h Kontrollera innehållet och klicka sedan på **Använd detta certifikat** i det övre högra hörnet.


- 6 Se till att certifikatet har ställts in ordentligt. Se "Bekräfta inställningarna för ett digitalt certifikat".
- 7 Ange WPA-Enterprise för EAP-TLS.
 - a Starta Dell Printer Configuration Web Tool.
Se "Starta Dell Printer Configuration Web Tool".
 - b Klicka på **Skrivarserverinställningar** → fliken **Skrivarserverinställningar** → **Wi-Fi**.
 - c Klicka på **WPA-Enterprise-AES/WPA2-Enterprise-AES** i **Krypteringslistan** under **Säkerhetsinställningar**.
 **ANMÄRKNING:**
 - **WPA-Enterprise-AES/WPA2-Enterprise-AES** blir endast tillgängliga när följande steg är korrekt inställda.
 - Importera ett digitalt certifikat
 - Ange ett digitalt certifikat
 - Bekräfta inställningarna för ett digitalt certifikat
 - d Ange **EAP-identitet** för **WPA-Enterprise**.
 - e Välj **EAP-TLS** från listan **Autentiseringsmetod** för **WPA-Enterprise**.
 - f Klicka på **Tillämpa nya inställningar**.

Inställning för Trådlöst LAN WPA-Enterprise (PEAPV0-MS-CHAPV2, EAP-TTLS PAP, EAP-TTLS CHAP)

ANMÄRKNING:

- För att hantera digitala certifikat måste man ställa in HTTPS-kommunikation. Se "Förbereda användning av HTTPS-kommunikation".
 - WPA-Enterprise är endast tillgänglig när **Infrastruktur** är valt för **Nätverkstyp**.
 - Se till att importera certifikatet med Internet Explorer.
 - Efter att ha importerat ett certifikat i PKCS#12-format exporteras inte den hemliga nyckeln även om du genomför export.
 - Det trådlösa nätverket är tillgängligt för Dell H625cdw och Dell H825cdw.
- 1 Importera certifikatet som ska användas med Trådlöst LAN (server- eller rotcertifikat).
Se "Importera ett digitalt certifikat".
 - 2 Ange det digitala certifikatet för trådlöst LAN (server- eller rotcertifikat).
 - a Starta Dell Printer Configuration Web Tool.
Se "Starta Dell Printer Configuration Web Tool".
 - b Klicka på **Skrivarserverinställningar** → fliken **Säkerhet** → **SSL/TLS** → **Certifikatshantering**.
 - c Klicka på **Betrodda certifikatsauktoriteter** inom **Kategori**.
 - d Välj användningssyfte från listan **Certifikatssyfte**.
 - e Klicka på **Visa listan**.
 - f Välj det certifikat som ska associeras. Nu ska du bekräfta att **Giltighet** för valt certifikat är inställt på **Giltigt**.
 - g Klicka på **Information om certifikat**.
 - h Kontrollera innehållet och klicka sedan på **Använd detta certifikat** i det övre högra hörnet.
 - 3 Se till att certifikatet har ställts in ordentligt.
 - a Starta Dell Printer Configuration Web Tool.

Se "Starta Dell Printer Configuration Web Tool".

- b** Klicka på **Skrivarserverinställningar** → fliken **Säkerhet** → **SSL/TLS** → **Certifikatshantering**.
 - c** Klicka på kategori i listan **Kategori**.
 - d** Välj Trådlöst LAN (Server) från listan **Certifikatssyfte**.
 - e** Från **Certifikatsordning**, välj hur certifikaten sorteras i **Certifikatslista**. Denna inställning är inte nödvändig om du inte behöver ange ordningen för certifikaten.
 - f** Klicka på **Visa listan**.
Certifikatet som visas med en asterisk som "***Giltigt**" i kolumnen **Giltighet** är det certifikat som associeras med användningssyftet och som faktiskt används.
- 4** Ange WPA-Enterprise för PEAPV0-MS-CHAPV2, EAP-TTLS PAP eller EAP-TTLS CHAP.
- a** Starta Dell Printer Configuration Web Tool.
Se "Starta Dell Printer Configuration Web Tool".
 - b** Klicka på **Skrivarserverinställningar** → fliken **Skrivarserverinställningar** → **Wi-Fi**.
 - c** Klicka på **WPA-Enterprise-AES/WPA2-Enterprise-AES** i **Krypteringslistan** under **Säkerhetsinställningar**.
 **ANMÄRKNING:**
 - **WPA-Enterprise-AES/WPA2-Enterprise-AES** blir endast tillgängligt när följande steg är korrekt inställda:
 - Importera ett digitalt certifikat
 - Ange ett digitalt certifikat
 - Bekräfta inställningarna för ett digitalt certifikat
 - d** Ange **EAP-identitet**, **Inloggningsnamn** och **Lösenord** för **WPA-Enterprise**.
 - e** Välj någon av följande från listan **Autentiseringsmetod** för **WPA-Enterprise**:
 - **PEAPV0 MS-CHAPV2**
 - **EAP-TTLS PAP**
 - **EAP-TTLS CHAP**
 - f** Klicka på **Tillämpa nya inställningar**.

Förstå skrivarmeddelanden

Skrivarens styrpanel visar felmeddelanden som beskriver det aktuella läget för skrivaren och visar på möjliga skrivarproblem som du måste lösa. Detta kapitel tillhandahåller en lista över statuskoder och felmeddelanden och informerar dig vad du kan göra för att rensa felmeddelanden. När du kontaktar kundtjänst om ett fel ska du ha statuskoder och felmeddelanden redo.

FÖRSIKTIGT:

- När ett felmeddelande visas är inte de utskriftsdata som finns kvar i skrivaren och den information som samlats i skrivarens minne säkra.



ANMÄRKNING:

- En statuskod anges för ett felmeddelande.
- För statuskoder som inte anges i detta kapitel, se anvisningar i vardera felmeddelande.

Statuskoder

Statuskod	Vad du kan göra
004-310	Stäng av skrivaren. Kontrollera att magasinet är korrekt installerat och slå på skrivaren. Kontakta kundtjänst om detta problem uppstår igen.
005-121	Öppna DADF-luckan och ta bort alla dokument som fastnat.
009-340	Stäng av skrivaren. Rengör CTD-sensorn med en ren, torr bomullstrasa och slå på skrivaren. Kontakta kundtjänst om detta problem uppstår igen. Se "Rengör CTD-sensorn (Color Toner Density, färgtonertäthet)".
009-360	Stäng av skrivaren. Kontrollera att tonerkassetten för angiven färg är korrekt installerad och slå på skrivaren. Statuskoden skiljer sig åt beroende på tonerkassettsens färg. Kontakta kundtjänst om detta problem uppstår igen. Se "Byte av tonerkassetter".
009-361	
009-362	
009-363	
009-367	
009-368	
009-369	
009-370	
010-377	Stäng av skrivaren och slå på den igen. Kontakta kundtjänst om detta problem uppstår igen.
016-338	Stäng av skrivaren och slå på den igen. Kontakta din systemadministratör om detta problem uppstår igen.
016-404	Kontakta din systemadministratör. Se "Problem med ett Digitalt Certifikat" för mer information om problem med digitala certifikat.
016-405	Felaktig säkerhetsinställning. Initiera säkerhetsinställningar och starta sedan om skrivaren genom att stänga av den och sedan slå på den igen. Kontakta din systemadministratör för säkerhetsåterställning.
016-503	Det går inte att lösa problemet med värnhamn för SMTP-server för e-post. Tryck på Stäng eller vänta 60 sekunder så att skrivaren återställs. Kontrollera om SMTP-server och DNS-server är riktigt inställda.
016-504	Det går inte att lösa problemet med värnhamn för POP3-server för e-post. Tryck på Stäng eller vänta 60 sekunder så att skrivaren återställs. Kontrollera om användarnamn och lösenord för POP3-server och DNS-server är riktigt inställda.
016-505	Fel vid inloggning på POP3-server för e-post. Tryck på Stäng eller vänta 60 sekunder så att skrivaren återställs. Kontrollera om användarnamn och lösenord för POP3-server är riktigt inställda.

Statuskod	Vad du kan göra
016-506	SMTP-servern är inte konfigurerad. Tryck på Stäng eller vänta 60 sekunder så att skrivaren återställs. Kontrollera om SMTP-server eller POP-server är inställda.
016-507	Fel vid inloggning på SMTP-server för e-post. Tryck på Stäng eller vänta 60 sekunder så att skrivaren återställs. Kontrollera om användarnamn och lösenord för SMTP-server är riktigt inställda.
016-520	Skrivarens certifikat är ogiltigt. Kontakta din systemadministratör. Återställ certifikatet från andra anslutningsbara klienter med Dell Printer Configuration Web Tool. Om ingen enhet kan anslutas, koppla från Ethernet-kabeln, stäng av IPsec och återställ sedan certifikatet med Dell Printer Configuration Web Tool.
016-521	Certifikatet för målklienten är ogiltigt. Kontakta din systemadministratör. Bekräfta certifikatet för målklienten och återställ.
016-530	Fel vid åtkomst till autentiseringsserver. Stäng av skrivaren och slå på den igen. Kontrollera åtkomstinställningarna för autentiseringsservern och försök igen. Kontakta kundtjänst om detta problem uppstår igen.
016-541	Ett trådlöst certifikat för servern eller klienten kan inte hänvisas korrekt vid användning av Wireless LAN WPA-Enterprise eller WPA2-Enterprise. Be din systemadministratör att ansluta skrivaren till ett trådbundet nätverk, initialisera de trådlösa inställningarna, importera trådlöst certifikat och ställa in WPA-Enterprise eller WPA2-Enterprise på nytt.
016-542	Ett servercertifikatfel har uppstått vid hämtning av certifikatet med åtgärden WPA-Enterprise eller WPA2-Enterprise. Det här är ett problem i servercertifikatet, som t.ex. att giltighetsperioden för det servercertifikat som används med Radius-servern har löpt ut. Be din systemadministratör att bekräfta det servercertifikat som används med Radiusservern.
016-543	Ett korruptionsfel i trådlöst certifikat för servern eller klienten har uppstått vid användning av Wireless LAN WPA-Enterprise eller WPA2-Enterprise. Be din systemadministratör att ansluta skrivaren till ett trådbundet nätverk, initialisera de trådlösa inställningarna, importera trådlöst certifikat och ställa in WPA-Enterprise eller WPA2-Enterprise på nytt.
016-718	Ett fel som gäller problem med USB-direktutskrift har uppstått. När USB-minnet fortfarande är installerat ställer du in Bildtyper på Fotografier (standardkvalitet) för Utskriftsinställningar i menyn Skriv ut PDF/TIFF och försöker skriva ut igen. Se "Bildtyper".
016-720	Fel som gäller Page Description Language (PDL) har uppstått. Ändra inställningen för Utskriftsläge i fliken Grafik i skrivardrivrutinen. Kontakta kundtjänst om detta problem uppstår igen.
016-756	Utskrift inom förbjuden tidsram. Kontakta din systemadministratör.
016-757	Kontot är inte registrerat. Kontakta din systemadministratör.
016-758	Funktionen kan inte användas. Kontakta din systemadministratör.
016-759	Skrivbar sidgräns nådd. Kontakta din systemadministratör.
016-764	Ett fel uppstår när skrivaren är ansluten till SMTP-servern. Tryck på Stäng eller vänta 60 sekunder så att skrivaren återställs. Kontrollera inställningarna för SMTP-servern eller kontakta SMTP-serverns administratör.
016-765	Kapaciteten för SMTP-servern är otillräcklig. Tryck på Stäng eller vänta 60 sekunder så att skrivaren återställs. Kontakta SMTP-serveradministratören.
016-766	E-postadressen överskrider storleksrestriktionerna för SMTP-servern. Tryck på Stäng eller vänta 60 sekunder så att skrivaren återställs. Kontakta SMTP-serveradministratören.

Statuskod	Vad du kan göra
016-767	Mottagarens e-postadress är felaktig. Tryck på Stäng eller vänta 60 sekunder så att skrivaren återställs. Kontrollera e-postadress och försök att skanna igen.
016-768	Avsändarens e-postadress är felaktig. Tryck på Stäng eller vänta 60 sekunder så att skrivaren återställs. Kontrollera e-postadress och försök att skanna igen.
016-786	Ett timeoutfel uppstår när du skickar eller tar emot skannade data. Tryck på Stäng eller vänta 60 sekunder så att skrivaren återställs. Kontrollera om Ethernet-kabeln är riktigt ansluten. Om det inte finns några problem med Ethernet-kabeln, kontakta serveradministratören.
016-790	Nätverksanslutningsfel. IP-adressen är inte fastställd. Tryck på Stäng eller vänta 60 sekunder så att skrivaren återställs. Kontrollera om Ethernet-kabeln är riktigt ansluten. Om det inte finns några problem med Ethernet-kabeln, kontakta serveradministratören.
016-799	Tryck på Stäng för att rensa meddelandet och avbryta aktuellt utskriftsjobb. Kontrollera konfigurationen av skrivaren i skrivardrivrutinen.
016-930	Enheten stöds inte. Ta bort den från den främre USB-porten.
016-931	USB-hubben stöds inte. Ta bort den från den främre USB-porten.
016-985	Tryck på Stäng eller vänta 60 sekunder så att skrivaren återställs. Försök skanna igen genom att sänka upplösningen eller ändra filformatet av skannad data.
016-986	
024-965	Se till att den storlek och typ du angav i magasininställningar motsvarar storlek och typ av papper som laddats i magasinet.
024-966	
024-969	
026-721	Kontrollera ditt USB-minne: <ul style="list-style-type: none"> • Om filstorleken eller antalet filer överskrider gränsen för ditt USB-minne. • Om ditt USB-minne inte är skrivskyddat.
027-446	Ändra IPv6-adress för att undvika dubbelarbete. Stäng av skrivaren och slå på den igen.
027-452	Ändra IPv4-adress för att undvika dubbelarbete. Stäng av skrivaren och slå på den igen.
031-521	Fel vid inloggning på SMB-server. Tryck på Stäng eller vänta 60 sekunder så att skrivaren återställs. Bekräfta inloggningsbar dator med din systemadministratör.
031-522	Fel vid inloggning på SMB-server. Tryck på Stäng eller vänta 60 sekunder så att skrivaren återställs. Kontrollera om inloggningsnamn (domännamn och användarnamn) och lösenord är korrekt.
031-523	Ogiltigt SMB resursnamn. Tryck på Stäng eller vänta 60 sekunder så att skrivaren återställs. Kontrollera resursnamnet du angett.
031-524	SMB-serverns gräns för antal användare har överskridits. Tryck på Stäng eller vänta 60 sekunder så att skrivaren återställs. Kontrollera att antalet användare som använder servern samtidigt inte överskrider den övre gränsen.
031-525	SMB-tillståndsfel för målklient. Tryck på Stäng eller vänta 60 sekunder så att skrivaren återställs. Kontrollera om den angivna användaren kan läsa och skriva filer på lagringsplatsen.
031-526	Kan inte lösa värnämnet för SMB-server. Tryck på Stäng eller vänta 60 sekunder så att skrivaren återställs. Kontrollera DNS-anslutning eller kontrollera om målservern för vidarebefordran är registrerad med DNS.

Statuskod	Vad du kan göra
031-527	Kan inte lösa värnämnet för SMB-server. Tryck på Stäng eller vänta 60 sekunder så att skrivaren återställs. Ange DNS-adress eller ange adressen för målservern för vidarebefordran som IP-adress.
031-528	Det går inte att ansluta till SMB-servern. Tryck på Stäng eller vänta 60 sekunder så att skrivaren återställs. Kontrollera om skrivaren kan kommunicera via nätverk med SMB-målservern för vidarebefordran. Till exempel, kontrollera följande: <ul style="list-style-type: none"> • Anslutning av en Ethernet-kabel • TCP/IP-inställning • Kommunikation med Port 137 (UDP), 138 (UDP), och 139 (TCP). För kommunikation utanför subnätet, kontakta din systemadministratör.
031-529	Fel vid inloggning på SMB-server. Lösenordet är ogiltigt. Tryck på Stäng eller vänta 60 sekunder så att skrivaren återställs. Kontrollera om lösenordet är korrekt.
031-530	SMB-resursmappen hittades inte på angiven SMB-server. Tryck på Stäng eller vänta 60 sekunder så att skrivaren återställs. Kontrollera följande: <ul style="list-style-type: none"> • Kontrollera om lagringsplatsen är korrekt. • Kontrollera om angivet filnamn kan användas vid skapande av en fil på SMB-servern. • Låt din systemadministratör kontrollera DFS-inställningen och ange direkt SMB-server, resursnamn och lagringsplats enligt kontrollerade inställningar.
031-531	Det går inte att hämta ett fil- eller mappnamn på SMB-servern. Tryck på Stäng eller vänta 60 sekunder så att skrivaren återställs. Kontrollera åtkomsträtt för mappen du angett.
031-532	Gräns för SMB-skanningsfil eller mappnamn har överskridits. Tryck på Stäng eller vänta 60 sekunder så att skrivaren återställs. Ändra filnamn och destinationsmapp för vidarebefordran, eller flytta eller radera filer i destinationsmapp för vidarebefordran.
031-533	Det går inte att skriva in en fil på SMB-servern. Tryck på Stäng eller vänta 60 sekunder så att skrivaren återställs. Kontrollera följande: <ul style="list-style-type: none"> • Om filnamnet som du angett inte används av andra användare. • Om fil eller mapp med samma namn som det du angett redan finns.
031-534	Det går inte att skapa en mapp på SMB-servern. Tryck på Stäng eller vänta 60 sekunder så att skrivaren återställs. Kontrollera följande: <ul style="list-style-type: none"> • Om filnamnet som du angett inte används av andra användare. • Om fil eller mapp med samma namn som det du angett redan finns.
031-535	Det går inte att ta bort en fil på SMB-servern. Tryck på Stäng eller vänta 60 sekunder så att skrivaren återställs. Kontrollera om annan användare inte använder en fil på den från dig angivna lagringsplatsen.
031-536	Det går inte att ta bort en mapp på SMB-servern. Tryck på Stäng eller vänta 60 sekunder så att skrivaren återställs. Kontrollera om annan användare inte använder en fil på den från dig angivna lagringsplatsen.
031-537	Kapaciteten för SMB-servern har överskridits. Tryck på Stäng eller vänta 60 sekunder så att skrivaren återställs. Kontrollera om lagringsplatsen har ledigt utrymme.
031-539	Angiven SMB-server är ogiltig. Tryck på Stäng eller vänta 60 sekunder så att skrivaren återställs. Kontrollera om servernamnet är korrekt.
031-540	Angivet domännamn är ogiltigt. Tryck på Stäng eller vänta 60 sekunder så att skrivaren återställs. Kontrollera om domännamnet är korrekt.

Statuskod	Vad du kan göra
031-541	Ett ogiltigt användarnamn för SMB-servern har angivits. Tryck på <i>Stäng</i> eller vänta 60 sekunder så att skrivaren återställs. Kontrollera om inloggningsnamn (användarnamn) är korrekt.
031-542	TCP/IP har inte initialiserats. Tryck på <i>Stäng</i> eller vänta 60 sekunder så att skrivaren återställs. Vänta en stund och prova på nytt. Kontakta kundtjänst om detta problem uppstår igen.
031-543	Fel vid inloggning på SMB-server. Tryck på <i>Stäng</i> eller vänta 60 sekunder så att skrivaren återställs. Kontrollera tillåten inloggningstid med din systemadministratör.
031-544	Fel vid inloggning på SMB-server. Lösenordet har gått ut. Tryck på <i>Stäng</i> eller vänta 60 sekunder så att skrivaren återställs. Kontrollera giltighetstiden för lösenord med din systemadministratör.
031-545	Fel vid inloggning på SMB-server. Lösenordet måste ändras. Tryck på <i>Stäng</i> eller vänta 60 sekunder så att skrivaren återställs. Kontrollera behov av lösenordsbyte med din systemadministratör.
031-546	Fel vid inloggning på SMB-server. En ogiltig användare har angivits. Tryck på <i>Stäng</i> eller vänta 60 sekunder så att skrivaren återställs. Kontakta din systemadministratör för inställningar för målservern.
031-547	Fel vid inloggning på SMB-server. Användare förhindrad att komma åt SMB-servern som anges. Tryck på <i>Stäng</i> eller vänta 60 sekunder så att skrivaren återställs. Kontakta din systemadministratör för inställningar för målservern.
031-548	Fel vid inloggning på SMB-server. Inloggningstiden för SMB-målet har löpt ut. Tryck på <i>Stäng</i> eller vänta 60 sekunder så att skrivaren återställs. Kontakta din systemadministratör för inställningar för målservern.
031-549	Fel vid inloggning på SMB-server. Angiven användare är begränsad och ett tomt lösenord är förbjudet. Tryck på <i>Stäng</i> eller vänta 60 sekunder så att skrivaren återställs. Under säkerhetsinställningar för server, kontrollera åtkomst för användare med tomt lösenord.
031-550	Kommandot lägg till stöds inte av SMB-servern. Tryck på <i>Stäng</i> eller vänta 60 sekunder så att skrivaren återställs. Kontrollera om skrivaren har åtkomsträtt för att lägga till data på SMB-servern. Kontrollera om servern stöder kommandot SMB lägg till.
031-551	Kommandot ändra namn stöds inte av SMB-servern. Tryck på <i>Stäng</i> eller vänta 60 sekunder så att skrivaren återställs. Kontrollera om skrivaren har åtkomsträtt för att ändra namn på data på SMB-servern. Kontrollera om servern stöder kommandot SMB lägg till.
031-552	Jobbet har avbrutits. Tryck på <i>Stäng</i> eller vänta 60 sekunder så att skrivaren återställs. Ändra filnamn som redan finns på FTP-servern.
031-574	Kan inte lösa värnämnet för FTP-server. Tryck på <i>Stäng</i> eller vänta 60 sekunder så att skrivaren återställs. Kontrollera DNS-anslutning eller kontrollera om namnet på målservern för vidarebefordran är registrerad med DNS.
031-575	Kan inte lösa värnämnet för FTP-server. Tryck på <i>Stäng</i> eller vänta 60 sekunder så att skrivaren återställs. Ange DNS-adress eller ange adressen för målservern för vidarebefordran som IP-adress.
031-576	Det går inte att ansluta till FTP-servern. Tryck på <i>Stäng</i> eller vänta 60 sekunder så att skrivaren återställs. Kontrollera om skrivaren kommunicerar med FTP-målservern. Till exempel, kontrollera anslutning av nätverkskabel och om IP-adressen på servern är korrekt.
031-578	Fel vid inloggning på FTP-server. Tryck på <i>Stäng</i> eller vänta 60 sekunder så att skrivaren återställs. Kontrollera om inloggningsnamn (användarnamn) och lösenord är korrekt.

Statuskod	Vad du kan göra
031-579	Ogiltig sökväg för FTP-underkatalog. Tryck på Stäng eller vänta 60 sekunder så att skrivaren återställs. Kontrollera om lagringsplatsen är korrekt.
031-580	Det gick inte att hämta ett fil- eller mappnamn på FTP-servern. Tryck på Stäng eller vänta 60 sekunder så att skrivaren återställs. Kontrollera åtkomsträtten för servern.
031-581	Gräns för FTP-skanningsfil eller mappnamn har överskridits. Tryck på Stäng eller vänta 60 sekunder så att skrivaren återställs. Ändra filnamn och destinationsmapp för vidarebefordran, eller flytta eller radera filer i destinationsmapp för vidarebefordran.
031-582	Det går inte att skriva en skannad fil på FTP-serverplatsen. Tryck på Stäng eller vänta 60 sekunder så att skrivaren återställs. Kontrollera om filnamnet du angett kan skapas på lagringsplatsen. Kontrollera om lagringsplatsen har ledigt utrymme.
031-584	Det går inte att skapa en skanningsmapp på FTP-servern. Tryck på Stäng eller vänta 60 sekunder så att skrivaren återställs. Kontrollera om namnet på mappen du angett kan skapas på lagringsplatsen. Kontrollera om mapp med samma namn som det du angett redan finns.
031-585	Det går inte att ta bort en fil på FTP-servern. DEL kommandofel. Tryck på Stäng eller vänta 60 sekunder så att skrivaren återställs. Kontrollera åtkomsträtter för servern.
031-587	Det går inte att ta bort en mapp på FTP-servern. RMD-kommandofel. Tryck på Stäng eller vänta 60 sekunder så att skrivaren återställs. Kontrollera åtkomsträtter för servern.
031-588	Det går inte att skriva en fil på FTP-serverplatsen. Tryck på Stäng eller vänta 60 sekunder så att skrivaren återställs. Kontrollera om lagringsplatsen har ledigt utrymme.
031-590	Jobbet har avbrutits. Tryck på Stäng eller vänta 60 sekunder så att skrivaren återställs. Ändra filnamn som redan finns på FTP-servern.
031-594	FTP-överföringstypfel. TYPE-kommandofel. Tryck på Stäng eller vänta 60 sekunder så att skrivaren återställs. Försök samma procedur igen. Kontakta kundtjänst om detta problem uppstår igen.
031-595	FTP dataportfel. PORT-kommandofel. Tryck på Stäng eller vänta 60 sekunder så att skrivaren återställs. Försök samma procedur igen. Kontakta kundtjänst om detta problem uppstår igen.
031-598	FTP datatilläggfel. APPE-kommandofel. Tryck på Stäng eller vänta 60 sekunder så att skrivaren återställs. Kontrollera om skrivaren har åtkomsträtt för att lägga till data på FTP-servern. Kontrollera om servern stöder kommandot FTP lägg till.
031-599	Fel vid byte av namn på FTP. RNFR-kommandofel. Tryck på Stäng eller vänta 60 sekunder så att skrivaren återställs. Kontrollera om skrivaren har åtkomsträtt för att ändra namn på data på FTP-servern. Kontrollera om servern stöder kommandot FTP ändra namn.
033-513	Tryck på Stäng eller vänta 60 sekunder så att skrivaren återställs. Försök följande: <ul style="list-style-type: none"> • Skriv ut mottaget fax eller vänta ett tag tills sändningen av faxet avslutas. • Skriv ut lagrat faxjobbet med funktionen Skyddad mottagning. Se "Ta emot fax i säkert mottagningsläge".
033-527	Tryck på Stäng eller vänta 60 sekunder så att skrivaren återställs. Vänta en stund tills skrivaren är ledig och försök på nytt.
033-528	Tryck på Stäng eller vänta 60 sekunder så att skrivaren återställs. Kontrollera tillgänglig tidsperiod för FAX och försök på nytt.

Statuskod	Vad du kan göra
033-762	Tryck på Stäng eller vänta 60 sekunder så att skrivaren återställs. Skrivaren avvisar fax som skickas från oönskade nummer. Se "Inställning skräpfax".
033-776	Faxdokumentet innehåller för mycket data och kan ha överskridit utrymmet som är tillgängligt i minnet. Sänk skanningsupplösningen och försök sedan att skanna igen. Se "Upplösning".
033-788	Tryck på Stäng eller vänta 60 sekunder så att skrivaren återställs. Försök följande: <ul style="list-style-type: none"> • Ta bort mottaget faxet eller vänta ett tag tills sändningen av faxet avslutas. • Skriv ut lagrat faxjobbet med funktionen Skyddad mottagning. Se "Ta emot fax i säkert mottagningsläge".
034-515	Tryck på Stäng eller vänta 60 sekunder så att skrivaren återställs. Försök följande: <ul style="list-style-type: none"> • Försök samma procedur. • Kontrollera skrivaren eller fjärrmaskinen om minnet är fullt.
034-791	Tryck på Stäng eller vänta 60 sekunder så att skrivaren återställs. Kontrollera om telefonkabeln är riktigt ansluten. Om linjen är korrekt ansluten, kontrollera följande: <ul style="list-style-type: none"> • Om inställning för Ton/Puls är korrekt. Se "Ton/puls". Om inställningen för Ton/Puls är korrekt, kontrollera följande: <ul style="list-style-type: none"> • Om fjärrmaskinen kan motta fax.
035-701	Tryck på Stäng eller vänta 60 sekunder så att skrivaren återställs. Kontrollera följande: <ul style="list-style-type: none"> • Fjärrmaskinens status • Ton/Puls-inställning Se "Ton/puls".
035-708	Tryck på Stäng eller vänta 60 sekunder så att skrivaren återställs. Försök följande: <ul style="list-style-type: none"> • Försök samma procedur. • Minska modemhastigheten. Se "Modemhastighet".
035-717	Tryck på Stäng eller vänta 60 sekunder så att skrivaren återställs. Minska modemhastigheten. Se "Modemhastighet".
035-718	Tryck på Stäng eller vänta 60 sekunder så att skrivaren återställs. Kontrollera fjärrmaskinens status.
035-720	Tryck på Stäng eller vänta 60 sekunder så att skrivaren återställs. Kontrollera fjärrmaskinens funktioner.
035-781	Tryck på Stäng eller vänta 60 sekunder så att skrivaren återställs. Kontrollera om fjärrmaskinen är upptagen.
042-700	Vänta en stund tills skrivaren svalnat. Kontakta kundtjänst om detta problem uppstår igen.
077-301	Stäng luckan på höger sida.
077-302	Stäng bakluckan.
091-911	Avlägsna den använda avfallsbehållaren för toner och montera en ny avfallsbehållare. Se "Så här byter du ut avfallsbehållaren för toner".

Statuskod	Vad du kan göra
091-914	Sätt tillbaka trumman för angiven färg. Om meddelandet kvarstår, byt ut tonerkassetten. Se "Så här byter man ut trumkassetterna".
091-917	
091-918	
091-919	
091-921	Se till att trumkassetten med angiven färg är installerad helt. Se "Så här byter man ut trumkassetterna".
091-922	
091-923	
091-924	
091-931	Ta bort den använda trumman med angiven färg och installera sedan en ny kassett. Se "Så här byter man ut trumkassetterna".
091-932	
091-933	
091-934	
091-942	Sätt tillbaka trumman för angiven färg. Om meddelandet kvarstår, byt ut tonerkassetten. Se "Så här byter man ut trumkassetterna".
091-943	
091-944	
091-945	
091-960	
091-961	Ta bort den trumma med angiven färg som inte stöds och installera sedan en trumma som stöds. Se "Så här byter man ut trumkassetterna".
091-962	
091-963	
093-930	
093-931	Ta bort den använda tonerkassetten med angiven färg och installera sedan en ny kassett. Se "Så här byter man ut trumkassetterna".
093-932	
093-933	
093-960	Ta bort den trumma med angiven färg som inte stöds och installera sedan en tonerkassett som stöds. Se "Så här byter man ut trumkassetterna".
093-961	
093-962	
093-963	
093-970	Se till att tonerkassetten med angiven färg är installerad helt. Se "Så här byter man ut trumkassetterna".
093-971	
093-972	
093-973	
116-722	Tryck på Stäng så att skrivaren kan återhämta sig. Kontrollera skanningsadress för Web Services on Devices (WSD) och måldatorn och försök att skanna på nytt. Kontakta din systemadministratör.
193-700	När äkta tonerkassetter installerats avaktiverar du inställningen för Icke-Dell toner med Dell Printer Configuration Web Tool.

Felmeddelanden

Meddelande	Orsak	Åtgärd
Det går inte att komma åt LDAP-adressboken. Kontakta din nätverksadministratör om problemet kvarstår.	Skrivaren kan inte autentisera mot en autentiseringsserver.	Kontrollera serverinställningarna. Kontakta din nätverksadministratör om problemet kvarstår.
	Ett fel i SSL/TLS-autentiseringen vid anslutning till LDAP-servern: ett internt fel i SSL/TLS-autentiseringen uppstår.	Kontakta din nätverksadministratör om problemet kvarstår.
Det går inte att komma åt LDAP-adressboken. Certifikatet för LDAPS-servern är inte korrekt.	Ett fel i SSL/TLS-autentiseringen vid anslutning till LDAP-servern: felaktiga certifikatsdata för servern.	Kontrollera rotcertifikatet för LDAP-serverns SSL/TLS-certifikat på skrivaren.
Det går inte att komma åt LDAP-adressboken. Klientcertifikatet LDAPS SSL/TLS är inte inställt.	Ett fel i SSL/TLS-autentisering vid anslutning till LDAP-servern: LDAP-servern kan inte få ett SSL/TLS-klientcertifikat.	Kontrollera att det finns ett SSL/TLS-klientcertifikat ordentligt importerat till skrivaren.
Det går inte att komma åt LDAP-adressboken. Servernamnen för LDAP- och SSL/TLS-certifikaten matchar inte.	Ett fel i SSL/TLS-autentiseringen vid anslutning till LDAP-servern: servercertifikatet för LDAP-servern är inte giltigt än, eller har gått ut.	Byt till ett giltigt SSL/TLS-certifikat för LDAP-server.
	Ett fel i SSL/TLS-autentisering vid anslutning till LDAP-servern: LDAP-serverns namn matchar inte certifikatet.	Ställ in LDAP-serveradressen på skrivaren så att det matchar adressen på SSL/TLS-certifikatet för LDAP-servern.
Det går inte att komma åt LDAP-adressboken. Tidsinställningarna på skrivaren matchar inte dem på Kerberosservern.	Klockorna på skrivaren och Kerberosservern har en tidsskillnad som övergår Kerberosserverns giltiga förskjutningsvärde.	Kontrollera att skrivaren och Kerberosservern är inställda på rätt tid.
Det går inte att ansluta till servern. Kontrollera serverinställningarna.	De angivna serverinställningarna såsom IP-adress och realm/domännamn är felaktiga.	Kontrollera att korrekt IP-adress/värddamn, portnummer realm/domännamn samt sökrotkatalog är angivna i IP-adress/värddamn och port, Domännamn och Sök i rotkatalog för Dell Printer Configuration Web Tool. Se "Kerberos-server" och "LDAP-server".
	Versionerna av LDAP eller Kerberos på servern är inte kompatibla med skrivaren.	Kontakta din nätverksadministratör.
	Servern ligger nere.	Kontrollera att servern fungerar som den ska.
Ändra serverinställningarna och kontrollera serveranslutningen.	Skrivaren kan inte söka efter destinationer inom den angivna tiden.	Förläng tidsinställningarna för Söktiden ute med Dell Printer Configuration Web Tool. Se "Autentiseringssystem" och "LDAP-server".

Meddelande	Orsak	Åtgärd
		Kontrollera att skrivaren och servern är korrekt anslutna med en Ethernet-kabel. Om det inte är några problem med anslutningen och om problemet kvarstår kan serverinställningarna ha ändrats. Kontakta din nätverksadministratör.
Kontrollera autentiseringsinställningarna.	Inloggningsnamnet och lösenordet för att komma åt en autentiseringsserver är felaktiga.	Kontrollera att rätt inloggningsnamn och lösenord är angivna i Inloggningsnamn och Lösenord med Dell Printer Configuration Web Tool. Se "Kerberos-server" och "LDAP-server".
Ogiltiga söktecken eller felaktigt konfigurerad LDAP-kartläggning för Configuration Web Tool.	LDAP-sökfiltret fungerar inte korrekt eftersom specialtecken används i dina sökvillkor eller på sidan LDAP-kartläggning i Dell Printer Configuration Web Tool.	Ta bort specialtecken och sök igen. Se "LDAP-användarmappning".
Nätverksanslutning är inte klar. Försök igen senare.	Du började söka efter destinationer innan IP-adressen hade ställts in för skrivaren.	Vänta en stund och sök sedan igen.
Inget attribut eller ogiltigt namn. Kontrollera adressinfo på servern.	Adressinformationen på skrivaren innehåller felaktiga data eller är otillräckliga för sökresultat.	Kontrollera adressinformationen som finns registrerad på servern eller kontakta din nätverksadministratör.
Inga poster.	Skrivaren hittar inga destinationer som matchar dina sökvillkor.	Tryck på OK för att återgå till sökskärmen och ange sedan ett nytt villkor för att söka igen.
Sök i rotkatalogen är felaktigt konfigurerat för Configuration Web Tool.	Katalogerna som inte finns på LDAP-servern finns angivna eller så är en ogiltig DN-syntax angiven.	Kontrollera att giltiga värden är angivna i Sök i rotkatalog med Dell Printer Configuration Web Tool. Se "LDAP-server". Ange sökursprunget med korrekt DN -syntax som visas i följande exempel: dc=w2008ad,dc=addressbook,dc=net
För många sökresultat. Det går bara att visa max 50 sökresultat. Förfina din sökning om det behövs.	Max antal sökresultat som skrivaren kan visa har överskridits.	Tryck på Stäng för att visa sökresultaten. Om du inte hittar den önskade destinationen i resultatlistan anger du ett nytt sökvillkor för att söka igen.
Fel vid åtkomst till autentiseringsserver 016-530 Starta om skrivaren.	Andra fel som rör LDAP-serverns adressbok uppstår.	Stäng av skrivaren och slå på den igen. Kontakta din nätverksadministratör om problemet kvarstår.

Specifikationer

Kompatibilitet med operativsystem

Operativsystem som stöds	Microsoft® Windows Vista® (32-bitar) Microsoft® Windows Vista® (64-bitar) Microsoft® Windows Server® 2008 (32-bitar) Microsoft® Windows Server® 2008 (64-bitar) Microsoft® Windows® 7 (32-bitar) Microsoft® Windows® 7 (64-bitar) Microsoft® Windows Server® 2008 R2 Microsoft® Windows® 8 (32-bitar) Microsoft® Windows® 8 (64-bitar) Microsoft® Windows® RT Microsoft® Windows Server® 2012 Microsoft® Windows® 8.1 (32-bitar) Microsoft® Windows® 8.1 (64-bitar) Microsoft® Windows® RT 8.1 Microsoft® Windows Server® 2012 R2 Microsoft® Windows® 10 (32-bitar) Microsoft® Windows® 10 (64-bitar) Mac OS X 10.7 OS X 10.8 OS X 10.9 OS X 10.10 Red Hat Enterprise Linux® 6 Desktop (64-bitar) Red Hat Enterprise Linux 6 Desktop (32-bitar) SUSE® Linux Enterprise Desktop 11 (64-bitar) SUSE® Linux Enterprise Desktop 11 (32-bitar) Ubuntu 12.04 LTS
---------------------------------	--

Elförsörjning

Spänning	220 – 240 VAC	110 – 127 VAC
Frekvens	50/60 Hz	50/60 Hz
Ström	6 A	12 A
Strömförbrukning	51,7 W (klar) 20,0 W (viloläge) 2,5 W (Dell H625cdw/Dell H825cdw) (djupt viloläge*) 1,8 W (Dell S2825cdn) (djupt viloläge*) 0,3 W (offline)	

* Strömförbrukningen i detta tillstånd motsvarar nätverkets viloläge och alla trådbundna nätverksportar är anslutna och alla trådlösa nätverksportar är aktiverade.

Mått

Höjd	500 mm
Bredd	429 mm (16,89 tum)
Djup	503,5 mm (19,82 tum)

Vikt

Vikt	29,2 kg (64,38 lb)*
------	---------------------

* inkluderar tonerkassetter och trummor.

Minne

Minne	1 GB
Hastighet	DDR3-1066 MHz

Page Description Language (PDL)/emulering, operativsystem och gränssnitt

PDL/emuleringar	PCL 6, PCL5e, PostScript 3 Compatible, HBPL
Operativsystem	Microsoft® Windows Vista® (32-bitar) Microsoft® Windows Vista® (64-bitar) Microsoft® Windows Server® 2008 (32-bitar) Microsoft® Windows Server® 2008 (64-bitar) Microsoft® Windows® 7 (32-bitar) Microsoft® Windows® 7 (64-bitar) Microsoft® Windows Server® 2008 R2 Microsoft® Windows® 8 (32-bitar) Microsoft® Windows® 8 (64-bitar) Microsoft® Windows Server® 2012 Microsoft® Windows® 8.1 (32-bitar) Microsoft® Windows® 8.1 (64-bitar) Microsoft® Windows Server® 2012 R2 Microsoft® Windows® 10 (32-bitar) Microsoft® Windows® 10 (64-bitar) Mac OS X 10.7 OS X 10.8 OS X 10.9 OS X 10.10 Red Hat Enterprise Linux® 6 Desktop (64-bitar) Red Hat Enterprise Linux 6 Desktop (32-bitar) SUSE® Linux Enterprise Desktop 11 (64-bitar) SUSE® Linux Enterprise Desktop 11 (32-bitar) Ubuntu 12.04 LTS

Gränssnitt	Standard lokalt: USB 2.0
	Trådbundet standardnätverk: 10Base-T/100Base-TX/1000Base-T Ethernet
	Trådlöst standardnätverk*: IEEE802.11b/802.11g/802.11n

* Det trådlösa nätverket är tillgängligt för Dell H625cdw och Dell H825cdw.

MIB-kompatibilitet (Management Information Base)

MIB är en databas innehållande information om nätverksapparater (så som adapter, brygga, router eller datorer). Denna information hjälper nätverksadministratörer att sköta nätverket och analysera prestanda, trafik, fel och så vidare. Din skrivaren är kompatibel med branschstandarden för MIB vilket gör att skrivaren kan kännas igen och styras av olika skrivar- och nätverkskontrollsystem.

Miljö

Drift

Temperatur	10 – 32°C
Relativ fuktighet	10 – 85% RF (ingen kondens)

Garanterad utskriftskvalitet

Temperatur	15 – 28°C
Relativ fuktighet	20 – 70% RF (ingen kondens)

Förvaring

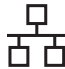


Temperatur	-20 – 40°C
Luftfuktighet vid förvaring	5 – 85% RF (ingen kondens)

Höjd

Drift	Upp till 3.100 m (10.170 fot)
Förvaring	Upp till 3.100 m (10.170 fot)

Kablar

Anslutningskabeln måste vara av följande typ:

Ethernet	10Base-T/100Base-TX/1000Base-T	
USB	USB 2.0	
Telefonttagets anslutning	RJ11	PHONE 



Specifikationer för skrivaren

Utskriftsupplösning	600 x 600 dpi
Utskriftshastighet	Simplex: 23.8 ppm (A4), 25 ppm (Letter) eller mindre (Dell H625cdw) 28.6 ppm (A4), 30 ppm (Letter) eller mindre (Dell H825cdw/Dell S2825cdn) Duplex: 15.7 ppm (A4), 16.5 ppm (Letter) eller mindre (Dell H625cdw) 18.8 ppm (A4), 19.8 ppm (Letter) eller mindre (Dell H825cdw/Dell S2825cdn)
Pappersstorlek	A4, B5, A5, B6, A6, Letter, Executive, Folio (8,5 x 13 tum), Legal, Statement, Kuvert #10, Monarch, DL, C5, Anpassad*

* Bredd:

76,2 mm (3 tum) till 215,9 mm (8,5 tum)

Längd:

127 mm (5 tum) till 355,6 mm (14 tum) för multifunktionsmataren

148 mm (5,8 tum) till 355,6 mm (14 tum) för magasin1

190,5 mm (7,5 tum) till 355,6 mm (14 tum) för den extra 550-arkmataren.

Specifikationer för kopiering

Kopieringsupplösning	Optisk: 600 x 400 dpi
Kopieringshastighet	<ul style="list-style-type: none">• Dell H825cdw/Dell S2825cdn Färg 14 kpm (A4)/15 kpm (Letter) eller mindre Svartvit 29 kpm (A4)/30 kpm (Letter) eller mindre (När dokumentglaset används för att göra efterföljande kopior av ett dokument med sidor som skannats en och en.) Färg Simplex: 17 kpm (A4)/17 kpm (Letter) eller mindre Svartvit Simplex: 19 kpm (A4)/20 kpm (Letter) eller mindre Färg Duplex: 8 kpm (A4)/8 kpm (Letter) eller mindre Svartvit Duplex: 19 kpm (A4)/20 kpm (Letter) eller mindre (När den automatiska dokumentmataren används för att göra efterföljande kopior av flera dokument.)• Dell H625cdw Färg 14 kpm (A4)/15 kpm (Letter) eller mindre Svartvit 24 kpm (A4)/25 kpm (Letter) eller mindre (När dokumentglaset används för att göra efterföljande kopior av ett dokument med sidor som skannats en och en.) Färg Simplex: 17 kpm (A4)/17 kpm (Letter) eller mindre Svartvit Simplex: 19 kpm (A4)/20 kpm (Letter) eller mindre Färg Duplex: 8 kpm (A4)/8 kpm (Letter) eller mindre Svartvit Duplex: 19 kpm (A4)/20 kpm (Letter) eller mindre (När den automatiska dokumentmataren används för att göra efterföljande kopior av flera dokument.)
Pappersstorlek	A4, B5, A5, B6, A6, Letter, Executive, Folio (8,5 x 13 tum), Legal, Statement, Kuvert #10, Monarch, DL, C5, Anpassad*

Zoomfång	Dokumentglas: 25 – 400 % DADF: 25 – 400 %
Multipla kopior	1 – 99
Kopieringsläge	Text, Text & Foto, Foto
Skanningsmetod	Dokumentglas: Dokumentfixerad flatbäddsskanning DADF: Vagnsfixerad, dokument-matande skanning (2- sidesskanning)

* Bredd:
76,2 mm (3 tum) till 215,9 mm (8,5 tum)
Längd:
127 mm (5 tum) till 355,6 mm (14 tum) för multifunktionsmataren
148 mm (5,8 tum) till 355,6 mm (14 tum) för magasin1
190,5 mm (7,5 tum) till 355,6 mm (14 tum) för den extra 550-arkmataren

Specifikationer för skannern

Kompatibilitet	TWAIN, TWAIN-Net, Windows® Image Acquisition (WIA) ^{*1} , Scan Service for Web Services on Devices (WSD) ^{*2}
Skannerupplösning	Optisk: 600 x 400 dpi, 600 x 600 dpi Förbättrad (Dragskanning): <ul style="list-style-type: none"> • TWAIN – 50 x 50 till 9 600 x 9 600 punkter/25,4 mm • WIA^{*3} – 75/100/150/200/300/400/600 punkter/25,4 mm Förbättrad (push-skanning): 200/300 (Default)/400/600 punkter/25,4 mm
Färgbitsdjup	24 bit
Monobitsdjup	1 bit för svartvitt läge 8-bitars för gråskala
Effektiv skanninglängd	Dokumentglas: 297 mm DADF: 355,6 mm
Effektiv skanningsbredd	215,9 mm
Skanningshastighet (textläge)	Simplex: Färg 605 µS/linje (600 dpi) Svartvit 282 µS/linje (600 dpi) Duplex: Färg 1210 µS/linje (600 dpi) Svartvit 564 µS/linje (600 dpi)

*1 Endast operativsystemet Windows®

*2 Endast Windows Vista®, Windows® 7, Windows® 8 och Windows® 10

*3 WIA står för Windows® Image Acquisition.

Faxspecifikationer

Kompatibilitet	ITU-T T.30
Tillämplig telefonlinje	Det allmänna telefonnätet, via företagsväxel eller 2-tråds hyrd förbindelse (3,4 kHz)
Datakodning	1bit/JBIG/MMR/MR/MH
Maximal modemhastighet	33,6 Kbps
Överföringshastighet	Cirka 3 sekunder/sida*
Skanningshastighet	Dokumentglas: cirka 3 sekunder/A4 (vid vanligt faxupplösningsläge) DADF: cirka 5 sekunder/Letter (vid vanligt faxupplösningsläge), 7,5 sekunder/Letter (vid fint faxupplösningsläge)

Max. dokumentlängd	Dokumentglas: 297 mm DADF: 355,6 mm
Pappersstorlek	Brev, A4 (beroende på land)
Upplösning	Standard: R8 × 3,85 l/mm Fin: R8 × 7,7 l/mm Superfin: 400 × 400 dpi Foto: R8 × 7,7 l/mm
Användarminne	4 MB
Halvton	256 nivåer

* Överföringstider gäller för minnesöverföring av textdata som skannats i vanlig upplösning med (ECM) (Error Correction Mode) med endast ITU-T Nr.1-diagram.

Specifikationer för trådlös anslutning



ANMÄRKNING:

- Trådlös anslutning är tillgängligt för Dell H625cdw och Dell H825cdw.

Anslutningsteknologi	Trådlöst
Standarder som används	IEEE 802.11b, 802.11g och 802.11n
Bandbredd	2,4 GHz
Dataöverföringshastighet	IEEE 802.11n: 65 Mbps IEEE 802.11g: 54, 48, 36, 24, 18, 12, 9 och 6 Mbps IEEE 802.11b: 11, 5.5, 2 och 1 Mbps
Säkerhet	64 (40-bitars nyckel)/128 (104-bitars nyckel) WEP, WPA- PSK (AES), WPA2-PSK (AES), WPA-Enterprise (AES) ^{*1} , WPA2-Enterprise (AES) ^{*1}
Wi-Fi Protected Setup (WPS)^{*2}	Tryckknappsconfiguration (PBC), Personligt identifieringsnummer (PIN)
Trådlöst läge	Infrastruktur, Ad-hoc, Wi-Fi Direct

^{*1} EAP-metoden stöder PEAPv0, EAP-TLS, EAP-TTLS PAP och EAP-TTLS CHAP.

^{*2} Överensstämmer med WPS 2.0.

Underhåll av din skrivare

Underhåll av din skrivare

Du måste utföra vissa åtgärder för att bibehålla optimal utskriftskvalitet.

Kontrollera statusen för förbrukningsvaror

Om skrivaren är ansluten till ett nätverk kan du få direktinformation om återstående tonernivåer med Dell Printer Configuration Web Tool. Ange skrivarens IP-adress i din webbläsare om du vill få tillgång till denna information. Du kan också ställa in om du vill få ett e-postmeddelande när skrivaren behöver nya förbrukningsartiklar.

På pekskärmen kan du även kontrollera följande:

- När något förbrukningsmaterial eller en underhållsartikel kräver uppmärksamhet eller behöver bytas ut (maskinen kan dock endast visa information om en artikel i taget).
- Den mängd toner som återstår i varje tonerkasset.



ANMÄRKNING:

- Om skrivaren är ansluten till en dator med Windows® 7 eller senare kan du även kontrollera statusen för förbrukningsartiklar via Dell Printer Hub eller Dell Printer Management Tool. Mer information finns i Vanliga frågor och svar i Dell Printer Hub eller Dell Printer Management Tool.

Larm via e-postinställningar

- 1 Starta Dell Printer Configuration Web Tool.
Se "Starta Dell Printer Configuration Web Tool".
- 2 Klicka på länken **Skrivarserverinställningar**.
- 3 Under **E-post serverinställningar** anger du **Primär SMTP-gateway**, **Svarsadress**.
- 4 Under **Larm via e-postinställningar** anger du din e-postadress eller en e-postadress till en nyckeloperatör.
- 5 Klicka på **Tillämpa nya inställningar**.



ANMÄRKNING:

- **Ingen anslutning förrän skrivare skickar ett larm** visas på SMTP-servern tills ett fel uppstår.

Spara förbrukningsvaror

Du kan ändra flera inställningar i din skrivdrivrutin för att spara tonerkassetter och papper.

Material	Inställning	Funktion
Tonerkasset	Toner sparläge under fliken Andra	Markera kryssrutan för att aktivera utskriftsläget som använder mindre toner. Bildkvaliteten kommer att bli lägre när denna funktion används.
Utskriftsmaterial	Flera upp under fliken Layout	Skrivaren skriver ut två eller fler sidor på en sida av ett ark.
Utskriftsmaterial	Duplex på fliken Allmänt	Skrivaren skriver ut på båda sidorna av ett pappersark.

Beställa förbrukningsartiklar

Du kan beställa tonerkassetter, trummor och avfallsbehållare för toner online eller per telefon från Dell.

ANMÄRKNING:

- För OS X kan du beställa förbrukningsvaror via Status Monitor Widget. Se "Använda Status Monitor Widget för Macintosh".
- För Linux kan du beställa förbrukningsvaror via Status Monitor Console. Se "Använda Status Monitor Console för Linux".

Använd Dell Printer Configuration Web Tool

- 1 Starta Dell Printer Configuration Web Tool.
Se "Starta Dell Printer Configuration Web Tool".
- 2 Klicka på **Beställ material via:**.

Använda Dell Printer Hub eller Dell Printer Management Tool

Den följande proceduren använder Windows® 7/Windows® 10 som ett exempel.

- 1 För Windows® 7:
Klicka på **Start** → **Alla program** → **Dell-skrivare** → **Dell Printer Hub** eller **Dell Print Management Tool**.
För Windows® 10:
Klicka på Startknappen → **Dell Printer Hub** eller **Dell Printer Management Tool**.
- 2 Välj skrivaren under **Mina skrivare** för Dell Printer Hub.
För Dell Printer Management Tool, välj den skrivare som visas som standard eller en annan skrivare i rullgardinsmenyn längst upp till höger på hemskärmen.
- 3 Klicka på **förbrukningsvaror**.
- 4 Beställ förbrukningsvaror antingen via Internet eller telefon.
Om du beställer från Internet:
 - a Välj skrivartyp och skrivarens namn.
 - b Klicka på **Nästa**.Om du beställer via telefon:
Ring det nummer som visas längst upp till vänster i fönstret eller klicka på **Kontakta oss**.
För att erhålla den bästa servicen bör du ha din Dell-skrivares servicetagg redo.
Se "Express Service Code och Service Tag".

Förvaring av utskriftsmaterial

För att undvika potentiella problem med pappersmatningen och ojämn utskriftskvalitet finns det flera saker du kan göra när du lagrar utskriftsmedia:

- För bästa möjliga utskriftskvalitet bör du förvara utskriftsmaterialet i en miljö där temperaturen är omkring 21°C och luftfuktigheten 40 procent.

- Förvara kartonger med utskriftsmaterial på en pall eller en hylla istället för direkt på golvet.
- Om du förvarar enstaka paket med utskriftsmaterial utanför den ursprungliga kartongen, bör du se till att de ligger på ett plant underlag så att kanterna inte böjs eller krullar sig.
- Ställ ingenting ovanpå förpackningen med utskriftsmaterial.

Förvaring av förbrukningsvaror

Förvara förbrukningsvaror i deras originalförpackning till dess du behöver använda dem. Förvara inte förbrukningsvaror i:

- Temperaturer högre än 40 °C
- Miljöer med extrema förändringar i luftfuktighet eller temperatur
- Direkt solljus
- Dammiga utrymmen
- En bil under en längre tid
- Miljöer där frätande gaser förekommer
- Fuktiga miljöer

Byte av tonerkassetter

VARNING:

- Innan du byter ut tonerkassetterna ska du läsa och följa säkerhetsinstruktionerna under *Viktig information*.

Dells tonerkassetter är endast tillgängliga genom Dell. Du kan beställa kassetter online på www.dell.com/supplies eller via telefon. För mer information om hur du beställer kassetter via telefon, se "Kontakta Dell".

Du bör använda tonerkassetter från Dell till skrivaren. Dell erbjuder ingen garanti för problem som orsakats av användning av tillbehör, delar eller komponenter som inte tillhandahållits av Dell.

VARNING:

- Tonerkassetter får inte kastas i öppen eld. Återstående toner i kassetten kan fatta eld eller explodera, vilket kan leda till brännskador.

FÖRSIKTIGT:

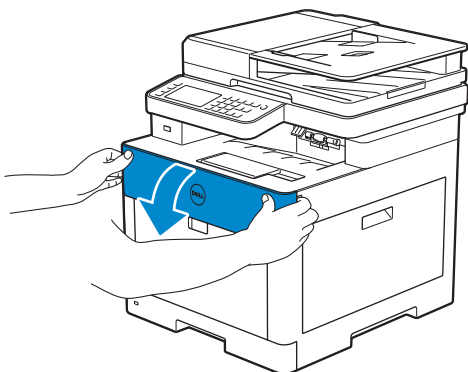
- Skaka inte den använda tonerkassetten. Tonern kan spillas ut om kassetten skakas.

Ta bort tonerkassetten

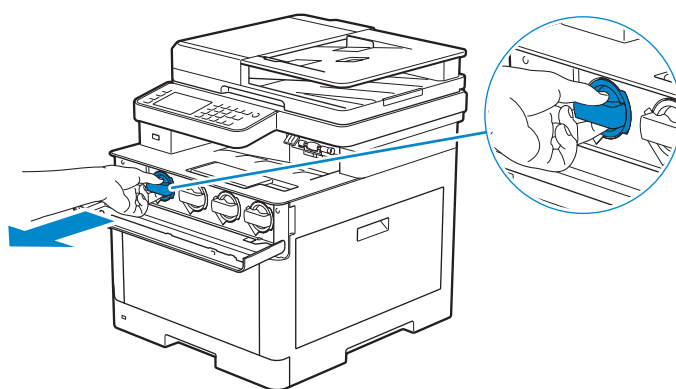
ANMÄRKNING:

- Se till att du tar bort allt papper från multifunktionsmataren och stäng multifunktionsluckan innan du tar bort tonerkassetten.

- 1 Ta tag i handtagen på båda sidorna av luckan på framsidan och dra sedan ned den för att öppna den.



- 2 Ta tag i handtaget på tonerkassetten som du vill byta ut och dra ut den.

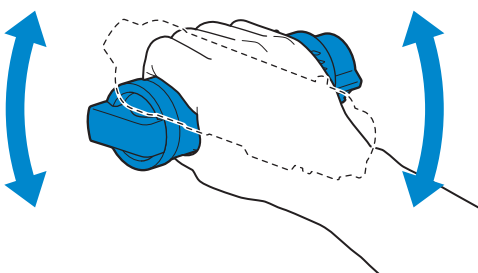


△ FÖRSIKTIGT:

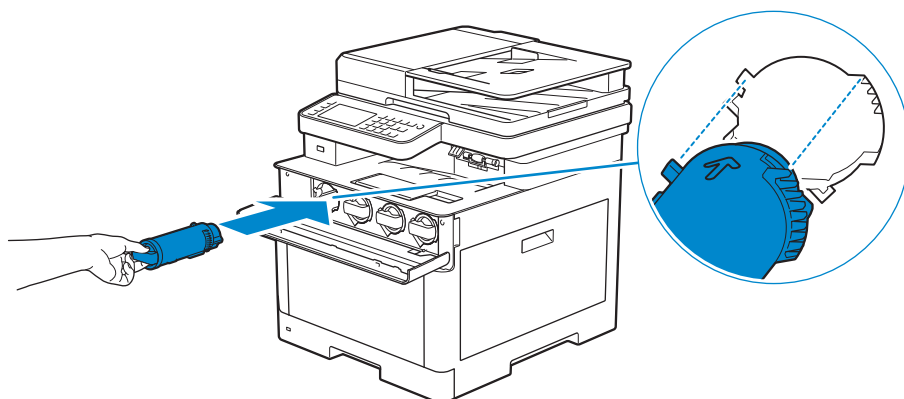
- Skaka inte den använda tonerkassetten. Tonern kan spillas ut om kassetten skakas.

Installera en tonerkasset

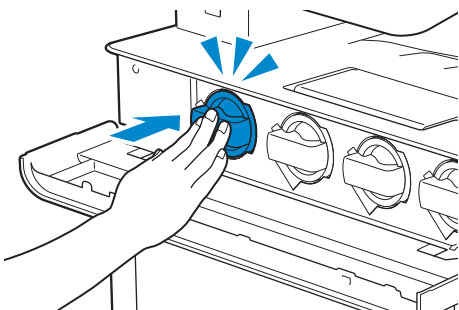
- 1 Ta av förpackningen på en ny tonerkasset i önskad färg.
- 2 Skaka den nya tonerkassetten sex gånger så att tonern blir jämnt fördelad.



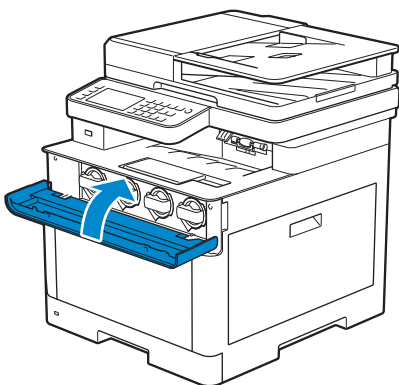
- 3 Rikta in tonerkassetten med hörnen på kassettfacket och sätt sedan in tonerkassetten.



- 4 Tryck in tonerkassetten hela vägen tills du hör ett klick.



- 5 Stäng frontluckan.



Så här byter man ut trumkassetterna

⚠ VARNING:

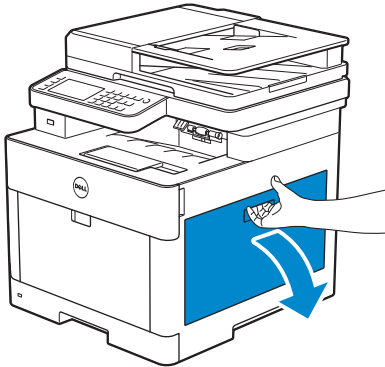
- Innan du byter ut trummorna ska du läsa och följa säkerhetsinstruktionerna under *Viktig information*.

⚠ FÖRSIKTIGT:

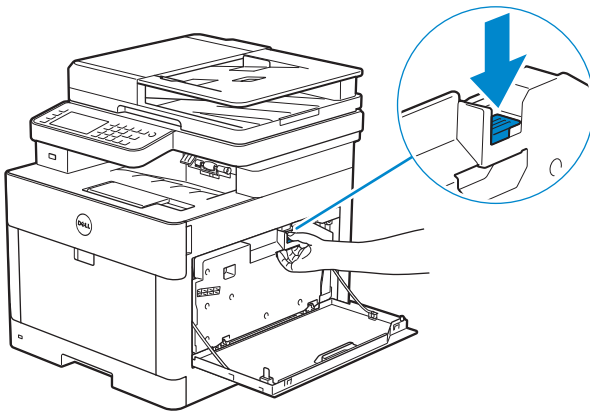
- Skydda trumkassetterna mot starkt ljus. Om luckan på höger sida är öppen i mer än tre minuter kan utskriftskvaliteten försämrast.

Ta bort trumkassetten

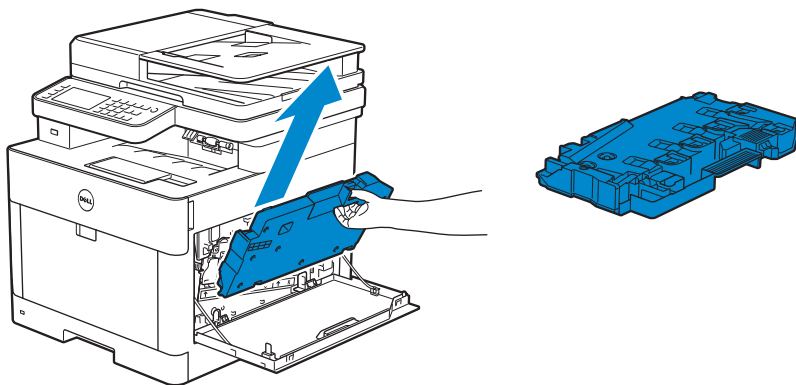
- 1 Öppna luckan på höger sida.



- 2 Tryck ned spärren för att avlägsna avfallsbehållaren för toner från skrivaren.

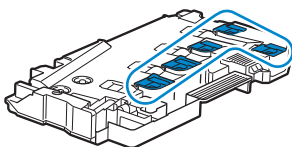


3 Dra försiktigt upp avfallsbehållaren för toner.

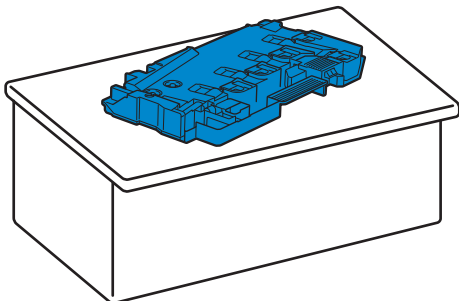


△ FÖRSIKTIGT:

- Var försiktig så att du inte tappar avfallsbehållaren för toner när du tar bort den.
- När du har tagit bort avfallsbehållaren för toner ska du inte röra delarna som visas i illustrationen. Dina händer kan bli smutsiga eller fläckiga av toner.

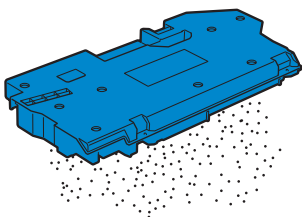


4 Placera avfallsbehållaren för toner på en plan yta. Håll alltid den sida som satt i skrivaren vänd uppåt.

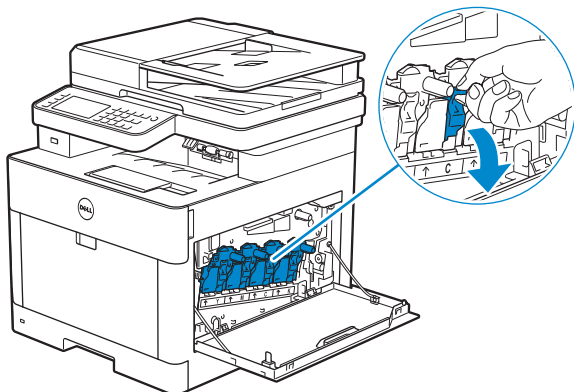


△ FÖRSIKTIGT:

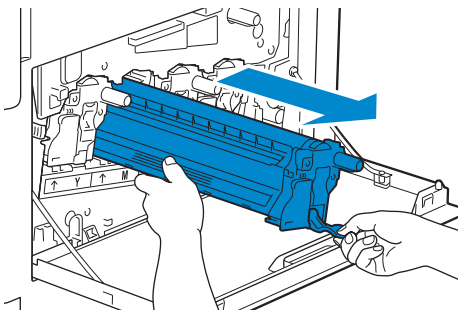
- Håll aldrig den sida som satt i skrivaren vänd nedåt. Det kan leda till att toner spills ut.



5 Tryck ner fliken på den trumma du vill byta ut.

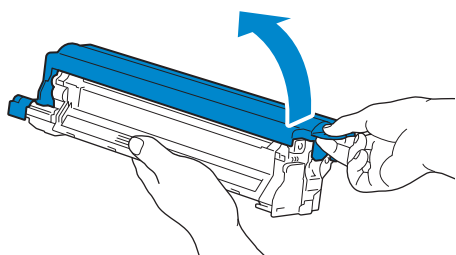


6 Dra ut trumman halvvägs genom att trycka ner fliken och sedan stödja trumman underifrån med din andra hand och dra ut den helt.

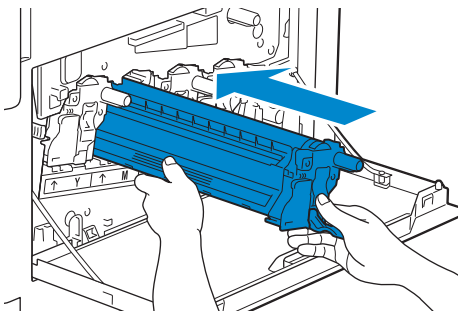


Installera en trumkassett

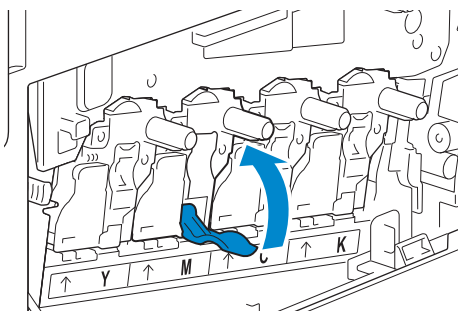
- 1 Ta av förpackningen på en ny trumkassetten i önskad färg.
- 2 Avlägsna det orange skyddshöljet från trumkassetten.



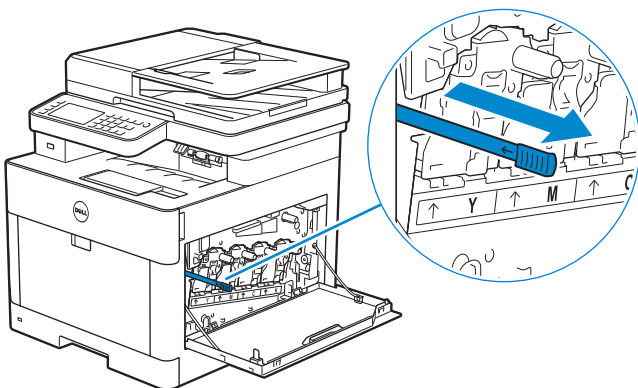
3 Sätt i trumkassetten i rätt kassettspår och tryck sedan tills den klickar i.



4 Dra upp fliken på trumman.



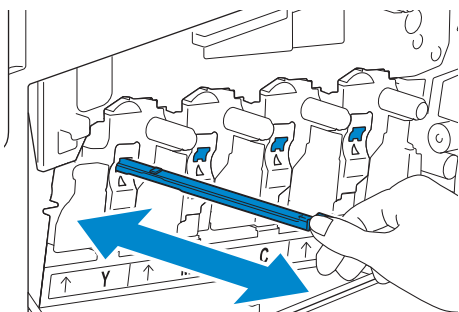
5 Ta ur rengöringsstängan från insidan på skrivaren.



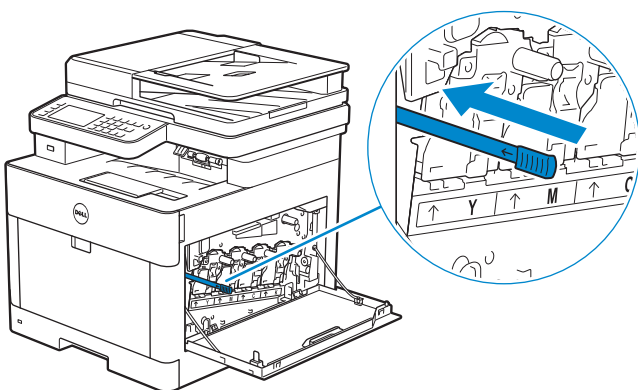
6 Sätt in rengöringsstången i hålet på trummans flik tills det tar stopp och dra sedan ut den.

ANMÄRKNING:

- För in rengöringsstången med dynan vänd uppåt.
- Det är inte nödvändigt att upprepade gånger föra rengöringsstången fram och tillbaka.

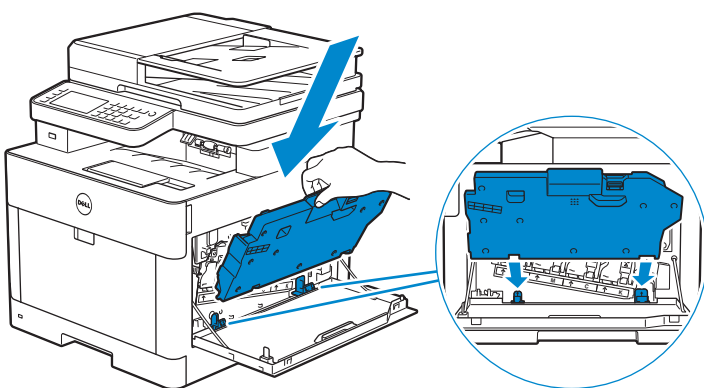


7 Sätt tillbaka rengöringsstången på samma plats.

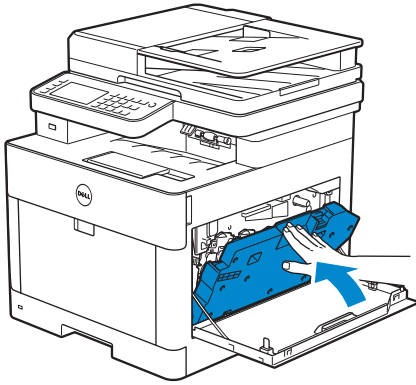


8 Sätt in avfallsbehållaren för toner igen.

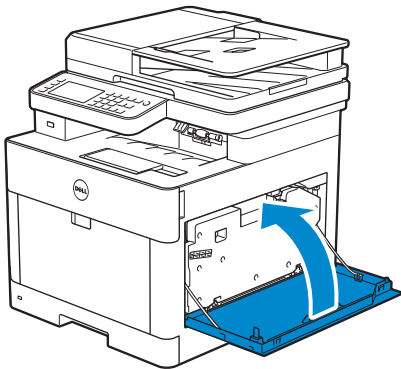
Se till att de två avsedda delarna på undersidan passar in i stöden på skrivaren.



9 Tryck på handtaget på avfallsbehållaren för toner tills den snäpps fast.



10 Stäng luckan på höger sida.



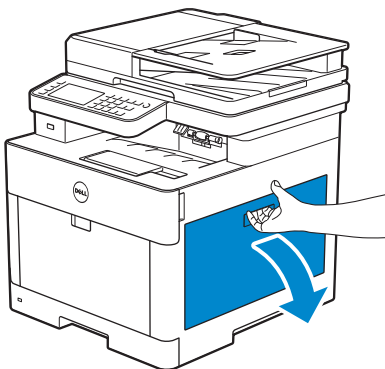
Så här byter du ut avfallsbehållaren för toner

⚠ VARNING:

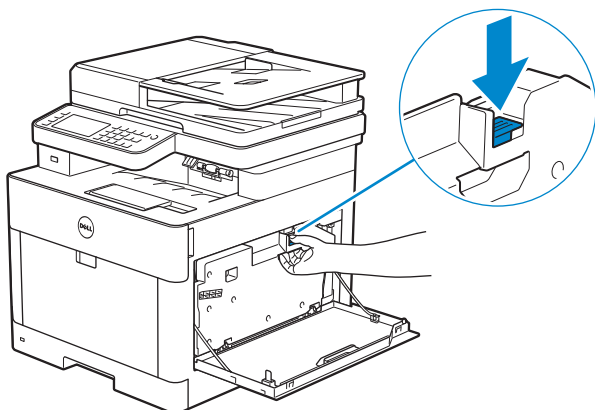
- Innan du byter ut avfallsbehållaren för toner bör du läsa och följa säkerhetsinstruktionerna under *Viktig information*.

Så här tar du bort avfallsbehållaren för toner

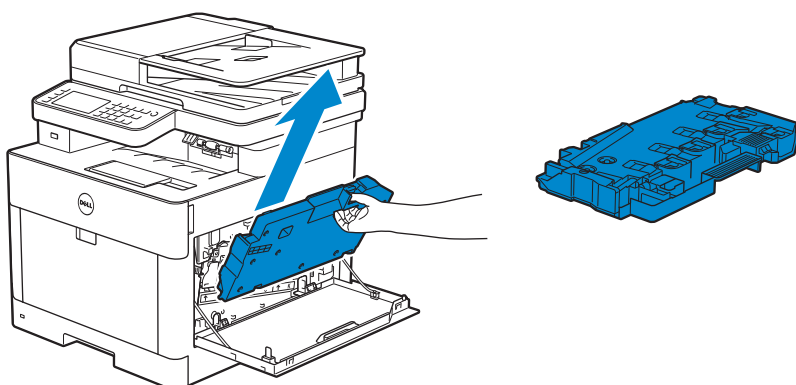
1 Öppna luckan på höger sida.



- 2 Tryck ned spärren för att avlägsna avfallsbehållaren för toner från skrivaren.

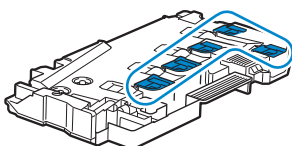


- 3 Dra försiktigt upp avfallsbehållaren för toner.
Se till att den sida som satt i skrivaren är vänd uppåt så att inte tonern spills ut.



△ FÖRSIKTIGT:

- Var försiktig så att du inte tappar avfallsbehållaren för toner när du tar bort den.
- När du har tagit bort avfallsbehållaren för toner ska du inte röra delarna som visas i illustrationen. Toner kan färga av sig på dina händer.

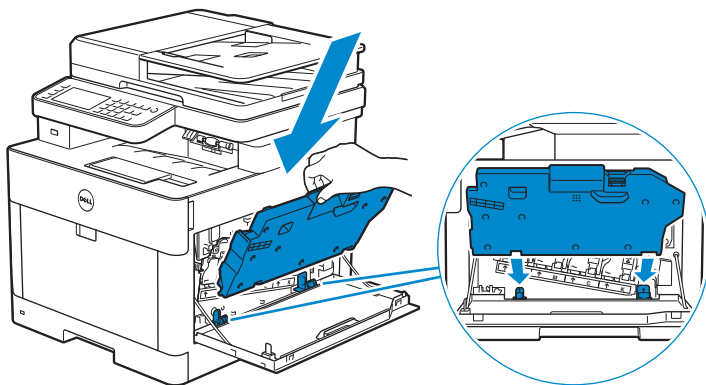


- 4 Lägg den använda avfallsbehållaren för toner i plastpåsen som medföljde den nya avfallsbehållaren för toner och tillslut påsen.

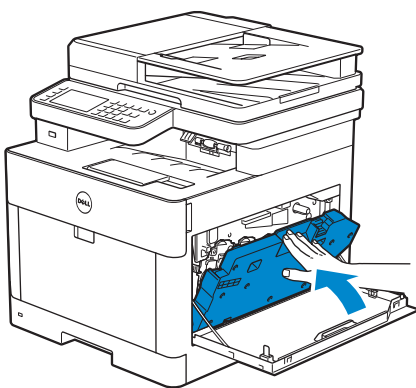
Så här monterar du en avfallsbehållare för toner

- 1 Packa upp den nya avfallsbehållaren för toner.
- 2 Sätt i avfallsbehållaren för toner.

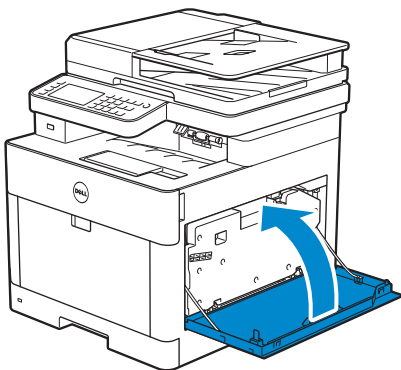
Se till att de två avsedda delarna på undersidan passar in i stöden på skrivaren.



3 Tryck på handtaget på avfallsbehållaren för toner tills den snäpps fast.



4 Stäng luckan på höger sida.



Rengöra skrivaren invändigt

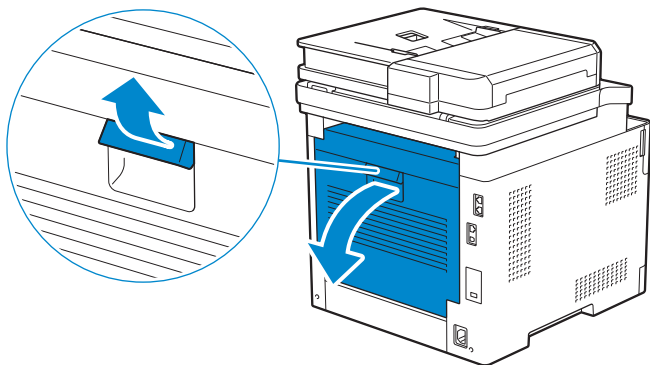
Rengör CTD-sensorn (Color Toner Density, färgtonertäthet)

ANMÄRKNING:

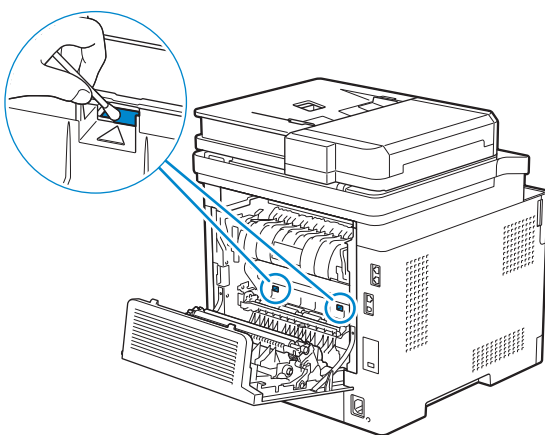
- Rengör endast CTD-sensorn när en uppmaning för CTD-sensor visas i statusmonitorn eller på pekskärmen.

1 Se till att skrivaren är avstängd.

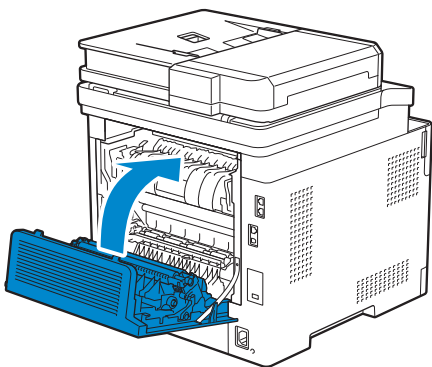
2 Dra handtagsspaken för den bakre luckan uppåt och öppna den bakre luckan.



3 Rengör CTD-sensorn med en ren och torr bomullstrasa.



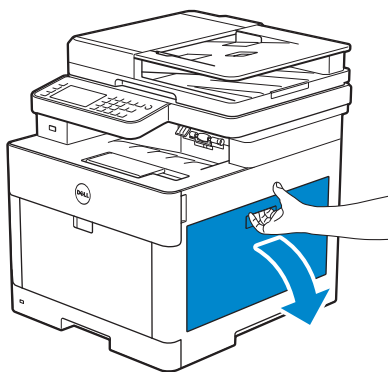
4 Stäng bakluckan.



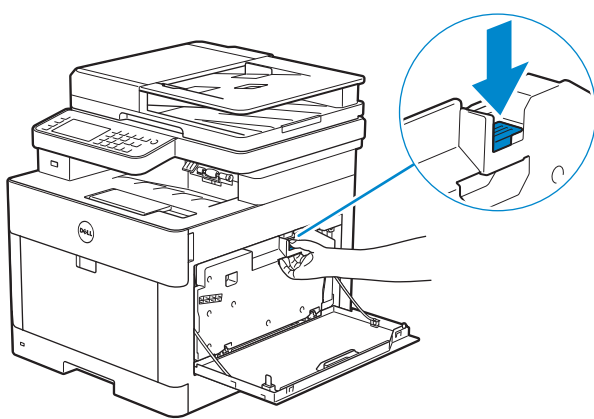
Rengöra LED-skrivarhuvudet

För att förhindra att utskriftskvaliteten försämras på grund av fläckar på insidan av LED-skrivarhuvudet måste LED-skrivarhuvudet rengöras regelbundet med rengöringsstänggen när du byter ut trumman.

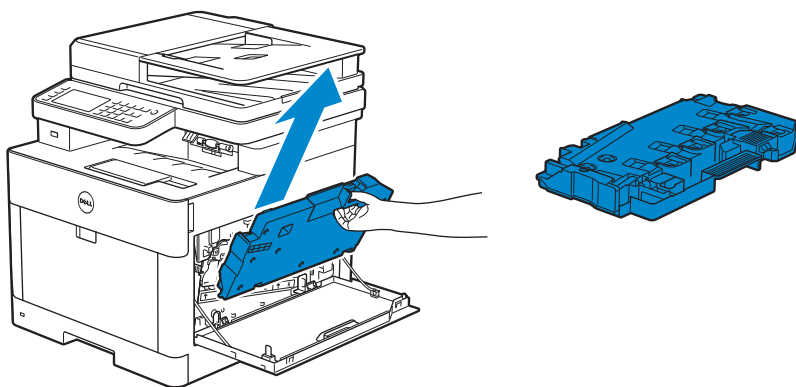
1 Öppna luckan på höger sida.



2 Tryck ned spärren för att avlägsna avfallsbehållaren för toner från skrivaren.

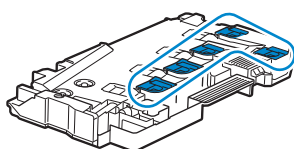


3 Dra försiktigt upp avfallsbehållaren för toner.



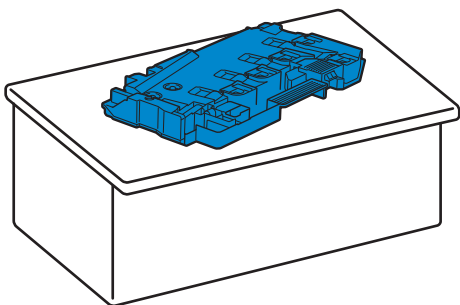
△ FÖRSIKTIGT:

- Var försiktig så att du inte tappar avfallsbehållaren för toner när du tar bort den.
- När du har tagit bort avfallsbehållaren för toner ska du inte röra delarna som visas i illustrationen. Toner kan färga av sig på dina händer eller göra dem smutsiga.



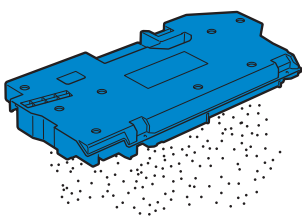
4 Placera avfallsbehållaren för toner på en plan yta.

Håll alltid den sida som satt i skrivaren vänd uppåt.

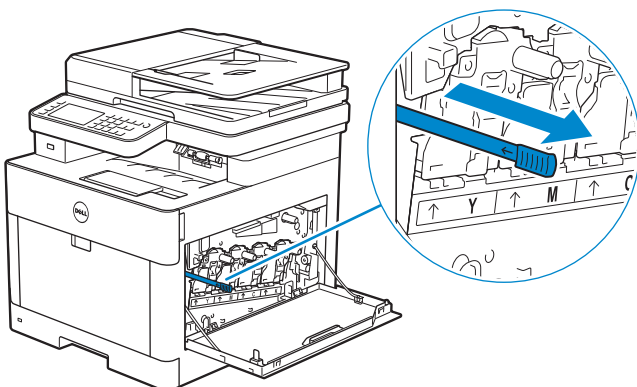


⚠ VARNING:

- Håll aldrig den sida som satt i skrivaren vänd nedåt. Det kan leda till att toner spillas ut.



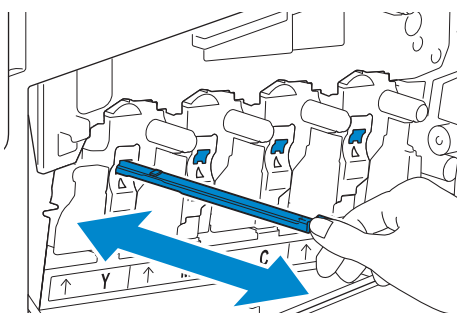
5 Ta ur rengöringsstången från insidan på skrivaren.



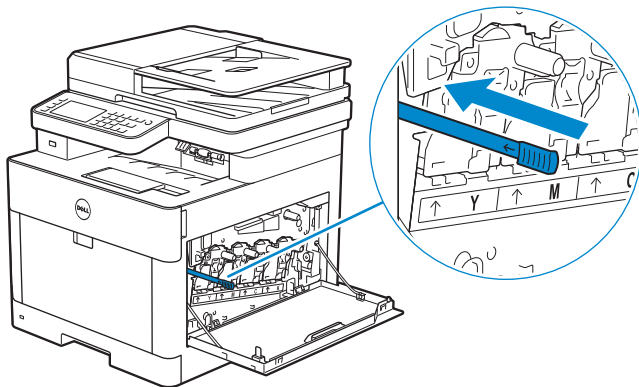
6 Sätt i rengöringsstången i en av de fyra hålen på trummans flikar tills det tar stopp och dra sedan ut den.

✍ ANMÄRKNING:

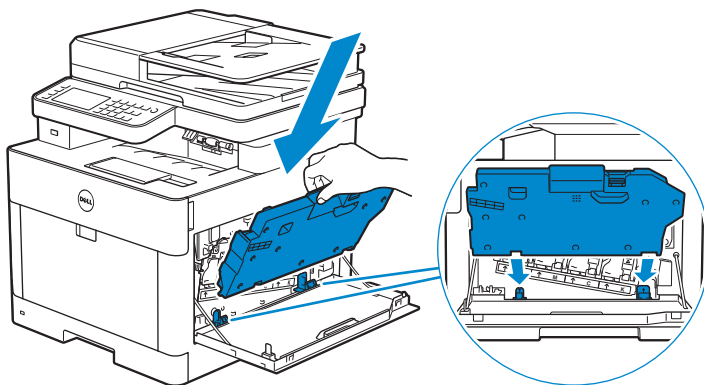
- För in rengöringsstången med dynan vänd uppåt.
- Det är inte nödvändigt att upprepade gånger föra rengöringsstången fram och tillbaka.



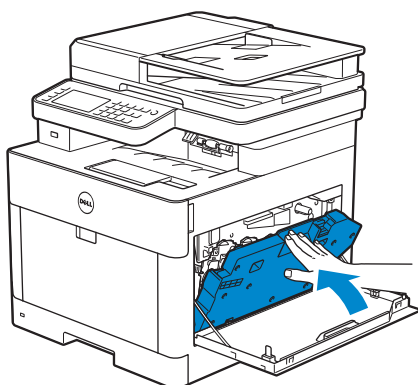
- 7 Upprepa steg 6 för de andra tre hålen.
- 8 Sätt tillbaka rengöringsstängens på samma plats.



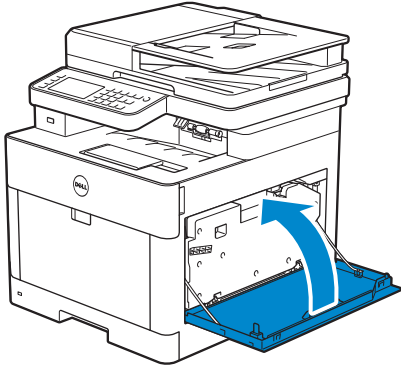
- 9 Sätt i avfallsbehållaren för toner.
Se till att de två avsedda delarna på undersidan passar in i stöden på skrivaren.



- 10 Tryck på handtaget på avfallsbehållaren för toner tills den snäpps fast.



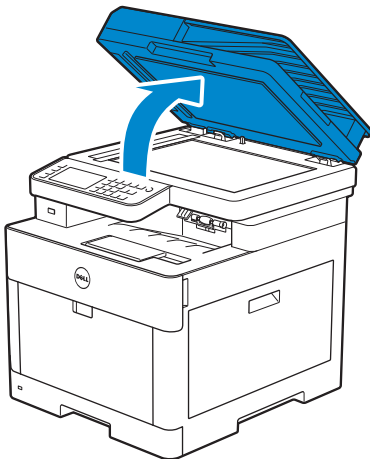
11 Stäng luckan på höger sida.



Rengöra skannern

Att hålla skannern ren hjälper till att säkerställa bästa möjliga kopior. Du rekommenderas att rengöra skannern varje morgon och under dagen om det behövs.

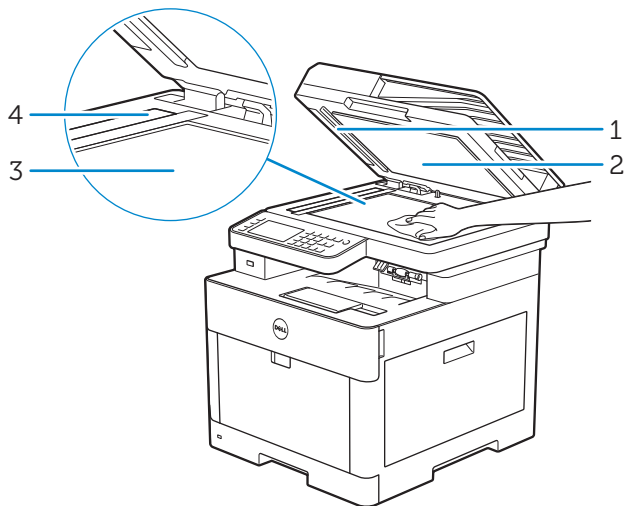
- 1 Fukta en mjuk trasa eller pappersduk som inte luddar med lite vatten.
- 2 Öppna dokumentluckan.



- 3** Torka ytan på dokumentglaset, DADF-glaset, den vita remsan och det vita dokumentskyddet tills den är ren och torka sedan med en torr trasa eller pappersservett till den är helt torr.

 **ANMÄRKNING:**

- Hantera den vita remsan med försiktighet.



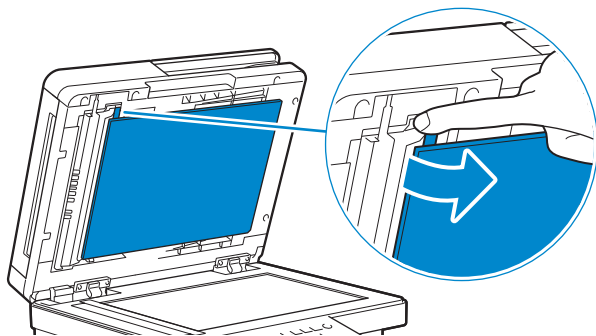
1 Vit remsa

2 Vit dokumentlucka

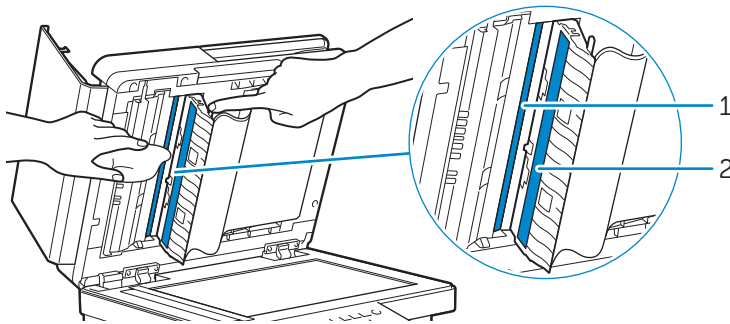
3 Dokumentglas

4 Glaset på den automatiska dokumentmataren

- 4** Dra i fliken för att öppna utkastluckan på den automatiska dokumentmataren och håll den öppen.



- 5 Torka ytan på duplexsensorglaset och den vita remsan tills den är ren och torka sedan med en torr trasa eller pappersservett tills den är helt torr.



1 Duplexsensorglas

2 Vit remsa

- 6 Stäng försiktigt utkastluckan på den automatiska dokumentmataren.
- 7 Stäng dokumentluckan.

Rengöra matarrullen till den automatiska dokumentmataren

Att hålla matarrullen till den automatiska dokumentmataren ren hjälper till att säkerställa bästa möjliga kopior. Du rekommenderas att rengöra matarrullen till den automatiska dokumentmataren regelbundet.

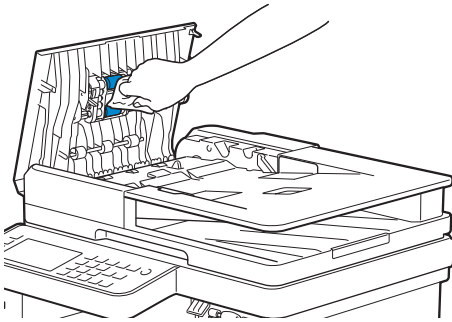
- 1 Öppna luckan till den automatiska dokumentmataren.



- 2 Torka av matarrullen till den automatiska dokumentmataren med en torr mjuk trasa eller pappersduk som inte luddar tills den är ren.

Om matarrullen till den automatiska dokumentmataren blir smutsig kan det hända att dokument som förs genom dokumentmataren också blir smutsiga. Fukta i så fall en mjuk trasa eller pappersduk som inte luddar med lite neutralt rengöringsmedel

eller vatten och ta sedan bort smutsen från den automatiska dokumentmatarens matarrulle tills den är ren och torr.

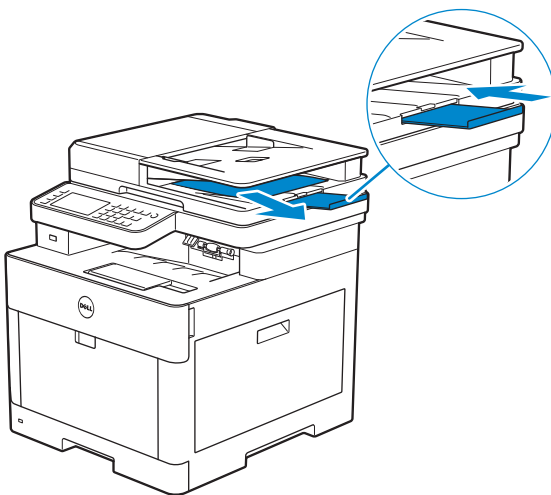


Flytta skrivaren

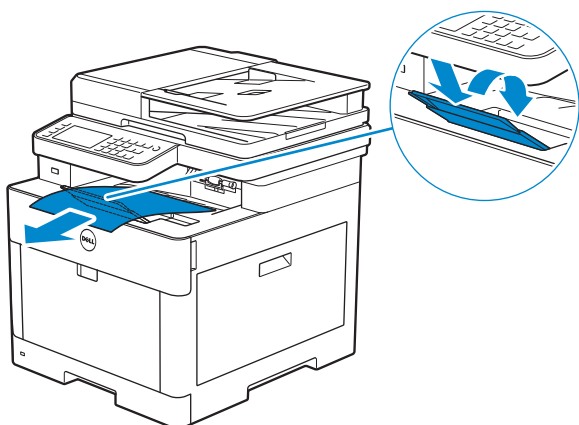
I detta avsnitt beskrivs hur skrivaren flyttas.

⚠ VARNING:

- Innan du utför någon av följande procedurer, läs och följ säkerhetsinstruktionerna i *Viktig information*.
 - Om den extra 550-arkmataren (magasin2) är installerad bör du ta bort den extra 550-arkmataren innan du flyttar skrivaren. Om extra magasin 550 sheet feeder inte sitter som den ska i skrivaren kan den falla ner till marken och orsaka skador. Se "Ta bort Extra Magasin 550 Sheet Feeder".
- 1 Stäng av skrivaren och koppla från nätkabeln, gränssnittskabeln och andra kablar.
 - 2 Ta bort papper från den automatiska dokumentmataren och dra sedan ut dokumentstoppet.



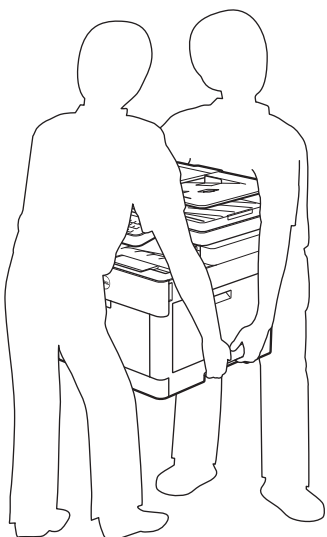
- 3 Ta bort pappret i utmatningsfacket och skjut tillbaka utmatningsfackets förlängningsdel.



- 4 Lyft skrivaren och flytta den försiktigt.

⚠ VARNING:

- Två personer behövs för att lyfta skrivaren.



✍ ANMÄRKNING:

- Om skrivaren ska flyttas en längre sträcka bör du avlägsna tonerkassetten från skrivaren för att förhindra att du spiller toner och packa ner skrivaren i en kartong. Se "Byte av tonerkassetter".

Tar bort alternativ

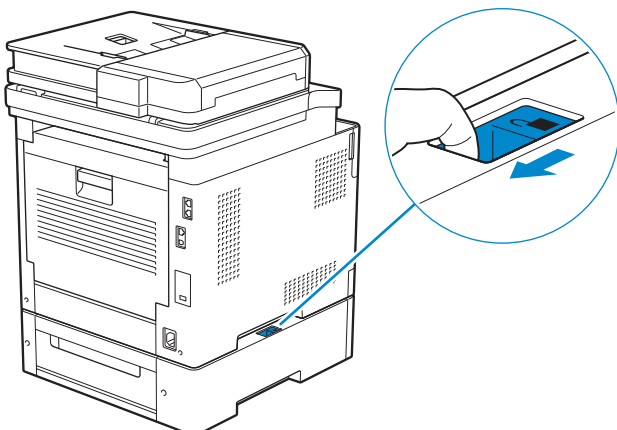
Om skrivaren måste byta plats eller om skrivaren och den extra 550-arkmataren måste fraktas till en ny plats, måste den extra 550-arkmataren tas bort från skrivaren. Vid frakt bör skrivaren och den extra 550-arkmataren förpackas och hanteras säkert för att undvika skador.

Ta bort Extra Magasin 550 Sheet Feeder

⚠ VARNING:

- Innan du tar bort den extra 550-arkmataren (magasin 2) bör du stänga av skrivaren, dra ut nätkabeln och koppla bort alla kablar från baksidan av skrivaren.

- 1 Försäkra dig om att skrivaren är avstängd och ta sedan bort alla kablar från skrivarens baksida.
- 2 För låsspaken för den extra 550-arkmataren till upplåst läge.

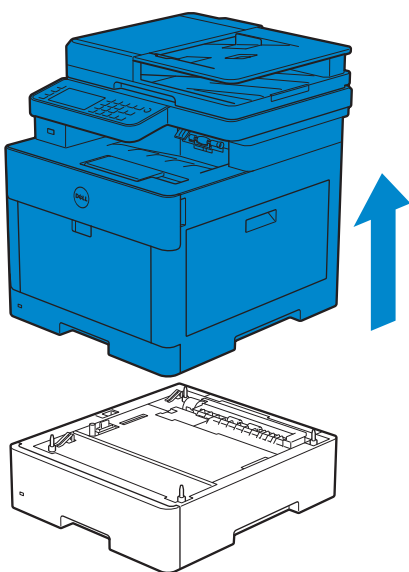


- 3 Lyft försiktigt bort skrivaren från den extra 550-arkmataren och placera den på en jämn yta.



WARNING:

- Två personer behövs för att lyfta skrivaren.



- 4 Anslut alla kablar igen på skrivarens baksida och starta sedan skrivaren.

Felsökning

Felsökning

Åtgärda pappersstopp

ANMÄRKNING:

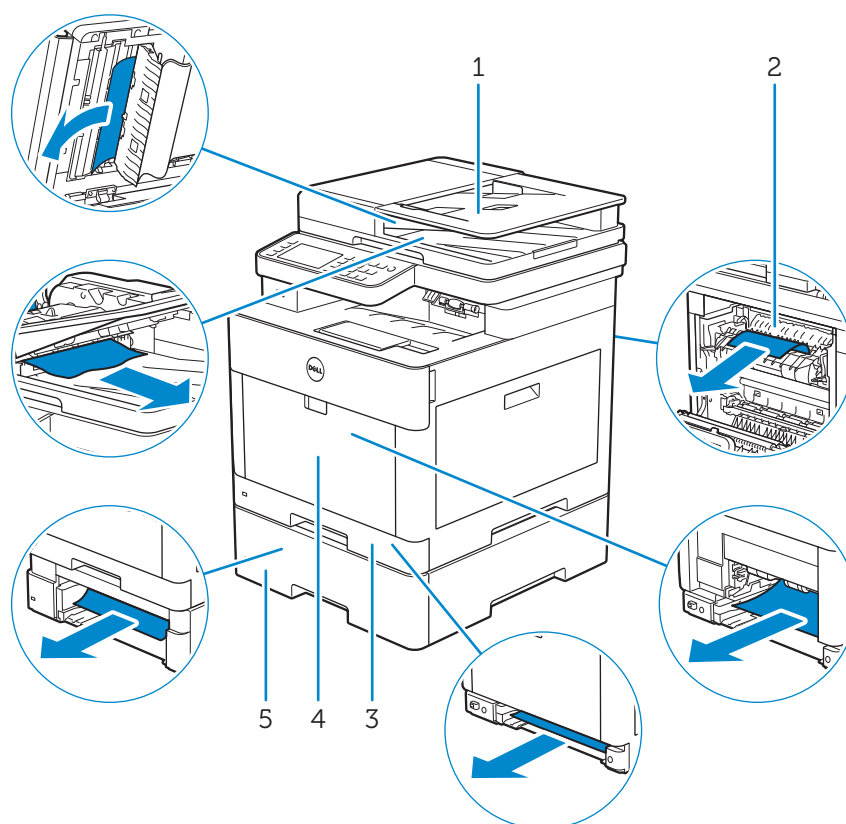
- Genom val av lämpliga utskriftsmaterial och rätt laddning kan du undvika pappersstopp. Se "Riktlinjer för utskriftsmaterial".

Identifiera platsen för pappersstopp

FÖRSIKTIGT:

- Försök inte åtgärda några pappersstopp genom att använda verktyg eller instrument. Det kan skada skrivaren permanent.

Följande illustrationer visar var pappersstopp kan uppstå längs pappersbanan.



- | | |
|---|---|
| 1 | Duplex Automatisk dokumentmatare (DADF) |
| 2 | Fixeringsenhet |
| 3 | Magasin1 |
| 4 | Multifunktionell matare (MPF) |
| 5 | Extra Magasin 550 Sheet Feeder |

Åtgärda pappersstopp i DADF

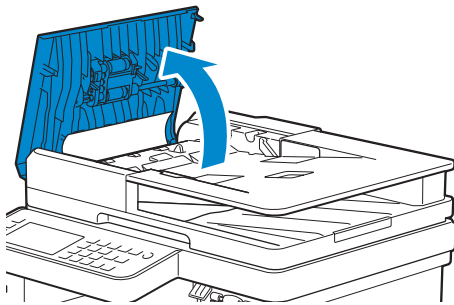
När ett dokument fastnar inuti den automatiska dokumentmataren tar du bort dokumentet genom följande förfarande.

ANMÄRKNING:

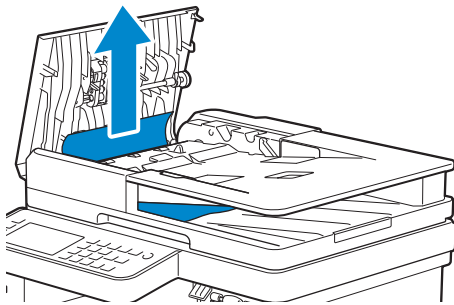
- Om du vill förhindra att dokument fastnar ska du använda dokumentglaset för tjocka, tunna eller blandade dokument.
- För att åtgärda felet som visas på pekskärmen måste du rensa allt utskriftsmaterial från pappersbanan.

Ta bort dokument från dokumentmatningsområdet och dokumentutmatningsområdet

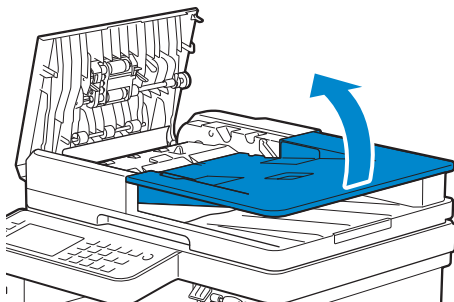
- 1 Ta bort återstående dokument från den automatiska dokumentmataren.
- 2 Öppna luckan till den automatiska dokumentmataren.



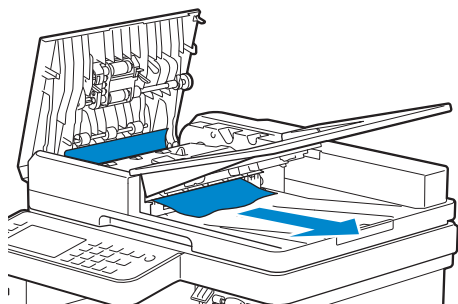
- 3 Ta bort dokument som fastnat innanför locket på den automatiska dokumentmataren genom att dra dokumentet uppåt.



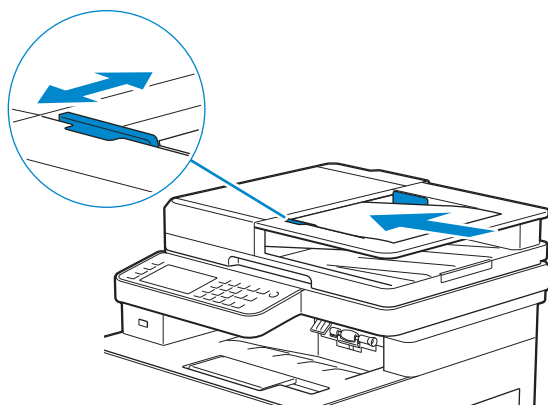
- 4 Lyft dokumentmatarmagasinet.



5 Ta bort dokumentet som har fastnat från dokumentutmatningsfacket.



6 Stäng DADF-luckan och lägg sedan tillbaka dokumenten i DADF.

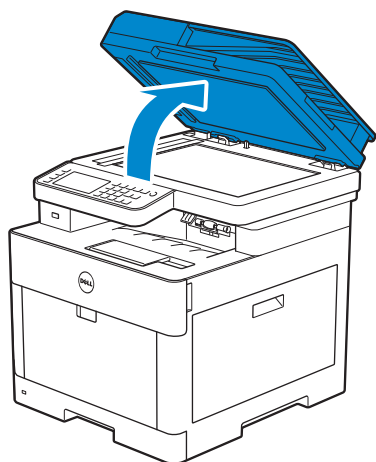


7 Tryck på Start.

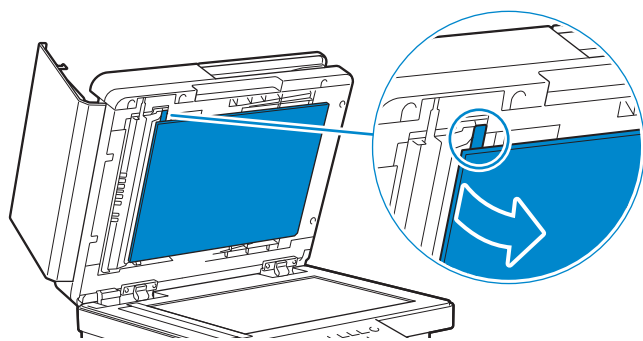
Ta bort dokument innanför utkastluckan på den automatiska dokumentmataren

Om det inte går att ta bort dokument som fastnat från utmatningsfacket eller om du inte hittar något dokument som fastnat öppnar du utkastluckan på den automatiska dokumentmataren och ta bort de dokument som fastnat där.

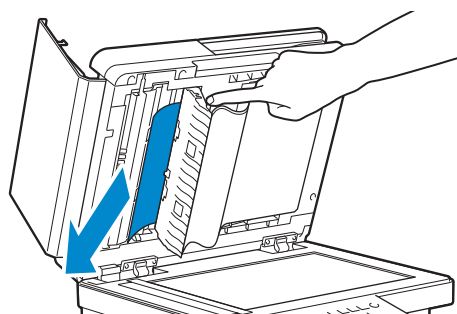
1 Öppna dokumentluckan.



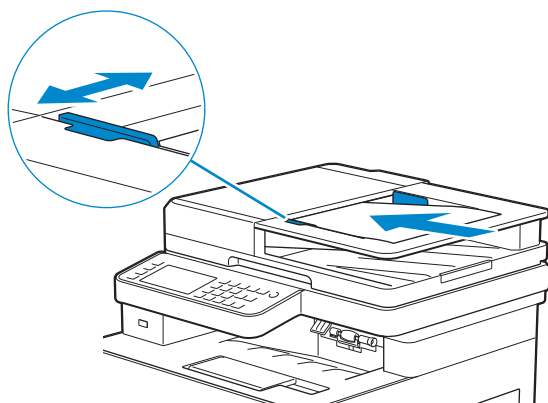
- 2 Dra i fliken för att öppna utkastluckan på den automatiska dokumentmataren och håll den öppen.



- 3 Ta bort dokument innanför utkastluckan på den automatiska dokumentmataren genom att försiktigt dra det åt vänster.



- 4 Stäng försiktigt utkastluckan på den automatiska dokumentmataren.
- 5 Stäng dokumentlocket och lägg sedan tillbaka dokumenten i DADF.



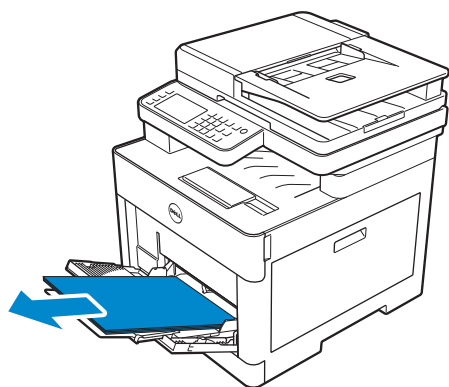
- 6 Tryck på Start.

Ta bort papper som fastnat från multifunktionsmataren och magasin1

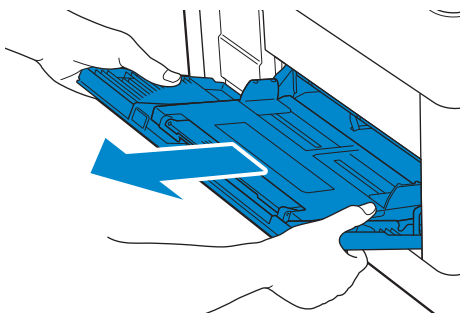
ANMÄRKNING:

- För att åtgärda felet som visas på pekskärmen måste du rensa allt utskriftsmaterial från pappersbanan.

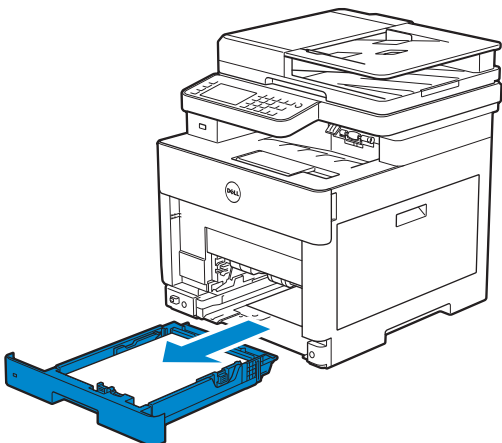
- 1 Dra försiktigt och öppna multifunktionsmataren. Om multifunktionsmataren redan är öppen och används tar du bort de papper som ligger i den.



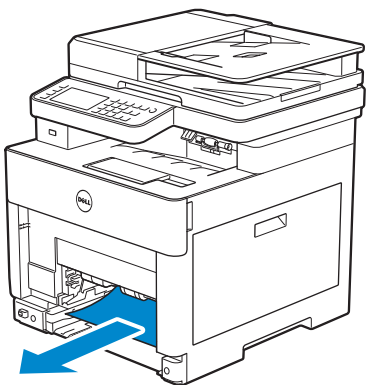
- 2 Ta tag i båda sidor av MPF-facket och dra sedan ut det ur skrivaren.



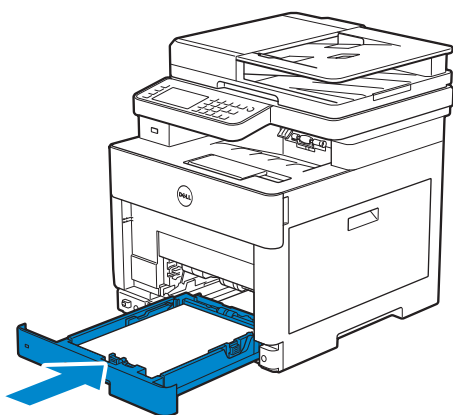
- 3 Dra ut skrivarens magasin1.



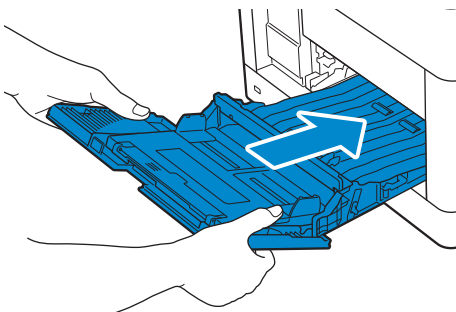
4 Ta bort papper som fastnat.



5 Sätt i magasin1 i skrivaren och tryck tills det stannar.



6 Sätt i multifunktionsmataren i skrivaren och fyll sedan på med papper i den.



7 Tryck på Start.

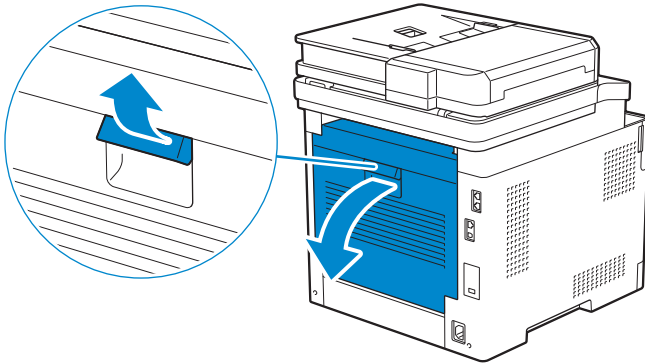
Ta bort papper som fastnat innanför den bakre luckan

ANMÄRKNING:

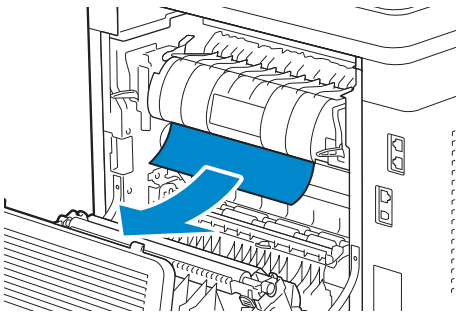
- För att åtgärda felet som visas på pekskärmen måste du rensa allt utskriftsmaterial från pappersbanan.

Åtgärda pappersstopp i fixeringsenheten

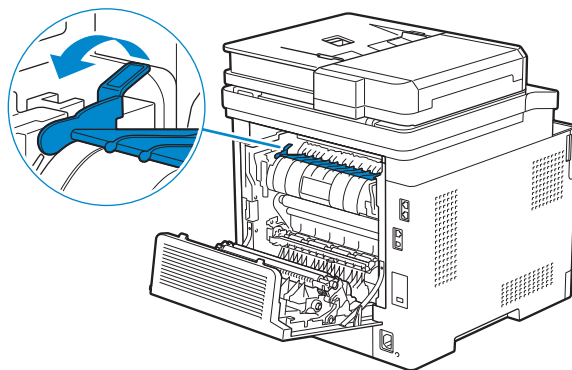
- 1 Dra handtagsspaken för den bakre luckan uppåt och öppna den bakre luckan.



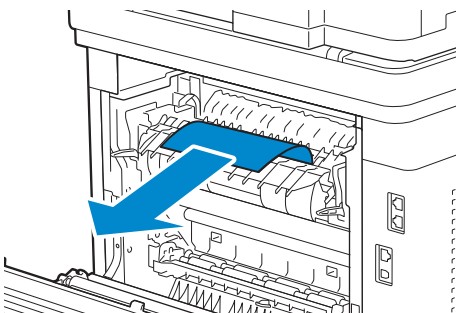
- 2 Ta bort det papper som fastnat från fixeringsenhetens undersida.



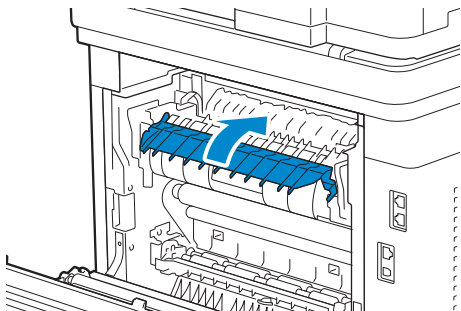
- 3 Dra i fliken som sitter ovanför fixeringsenheten och håll delen öppen.



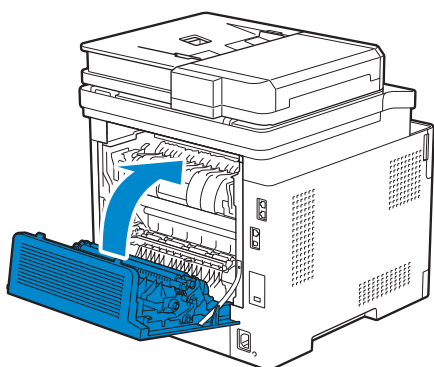
- 4 Ta bort papper som fastnat.



5 Smörj försiktigt fliken och stäng delen.

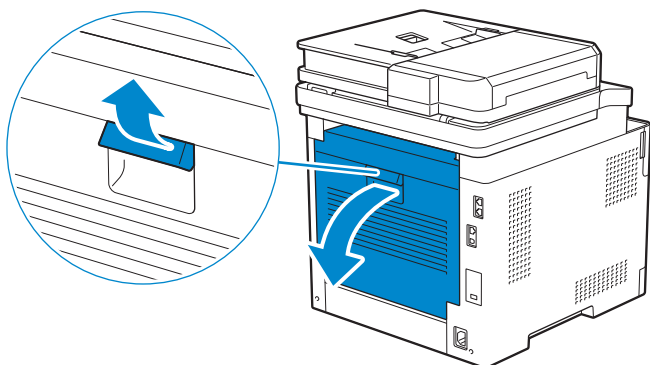


6 Stäng bakluckan.

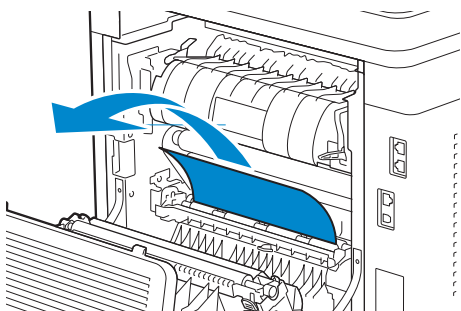


Åtgärda pappersstopp mellan rullarna

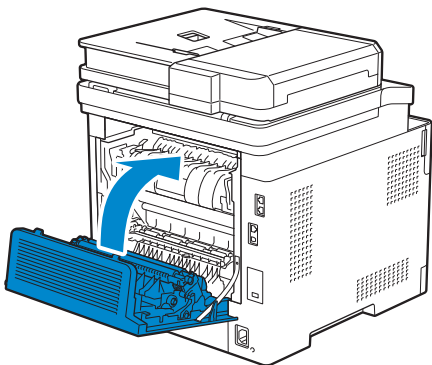
1 Dra handtagsspaken för den bakre luckan uppåt och öppna den bakre luckan.



2 Ta bort papper som fastnat.

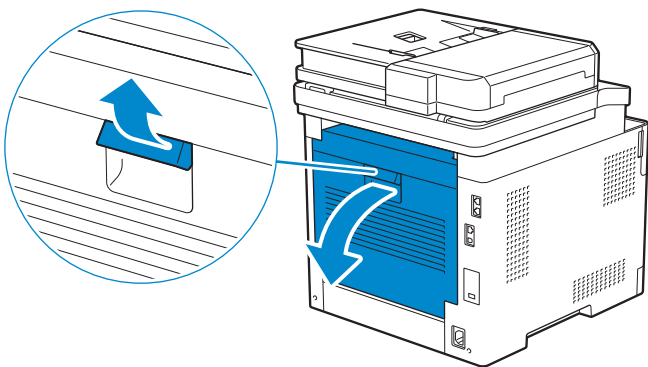


3 Stäng bakluckan.

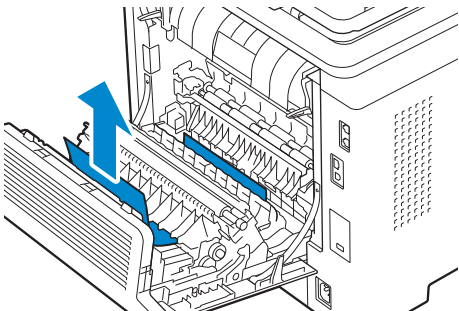


Åtgärda pappersstopp i duplexenheten

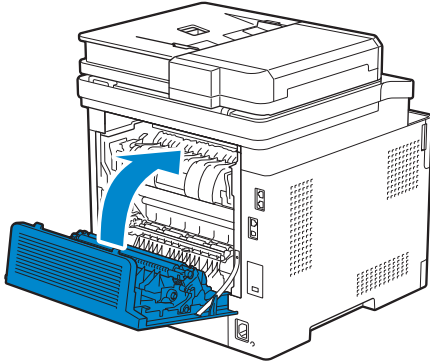
1 Dra handtagsspaken för den bakre luckan uppåt och öppna den bakre luckan.



2 Ta bort papper som fastnat.



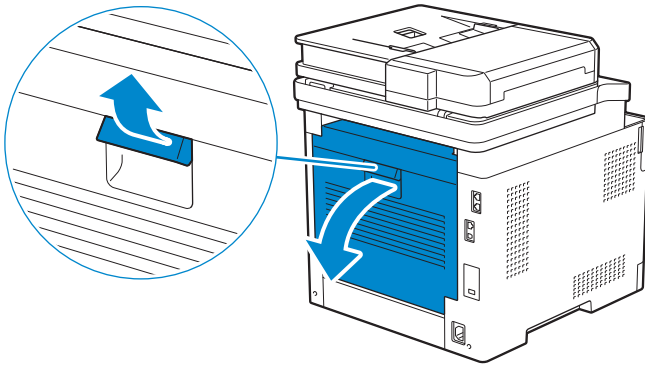
3 Stäng bakluckan.



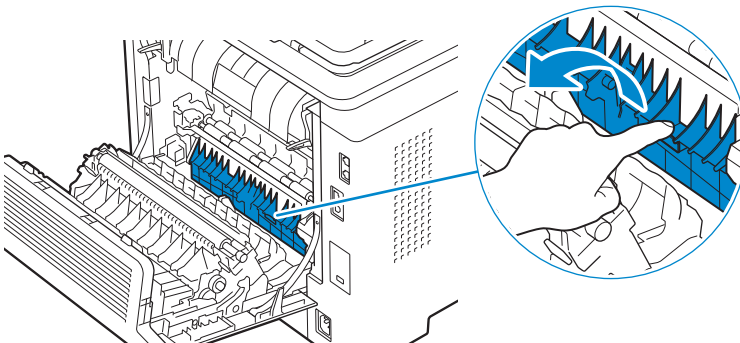
Ta bort papper som fastnat från det bakre utkastet

Kontrollera innanför det bakre utkastet om en statuskod om pappersstopp inuti den bakre luckan visas men du inte kan hitta pappret som fastnat.

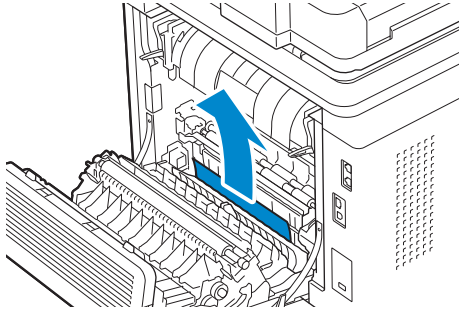
1 Dra handtagsspaken för den bakre luckan uppåt och öppna den bakre luckan.



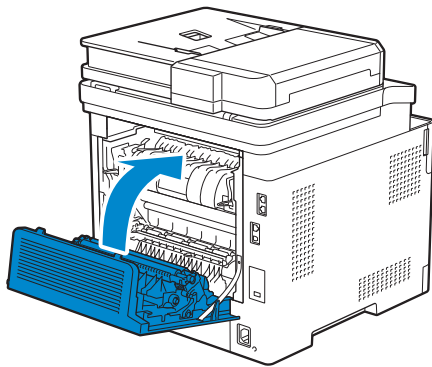
2 Dra i fliken för att öppna det bakre utkastet.



3 Ta bort papper som fastnat.



4 Stäng bakluckan.

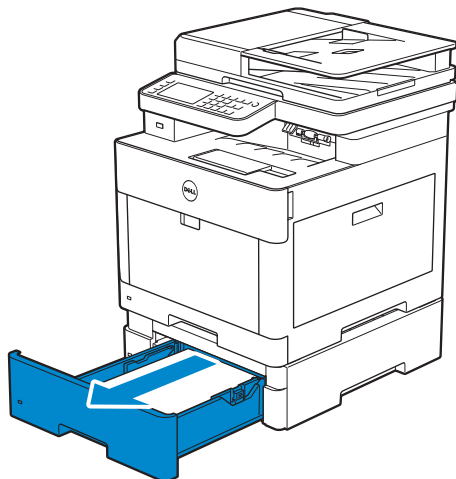


Rensa pappersstopp från Extra Magasin 550 Sheet Feeder

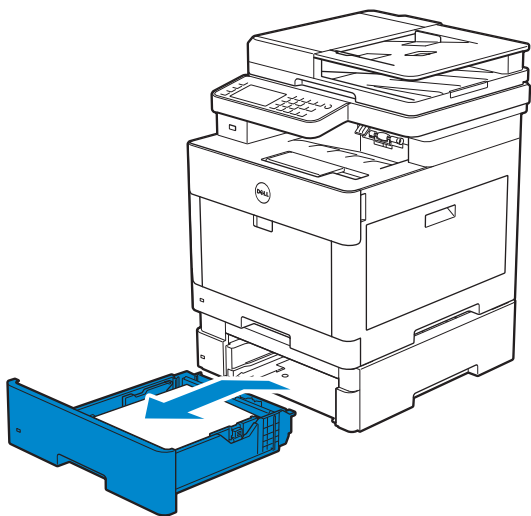
ANMÄRKNING:

- För att åtgärda felet som visas på pekskärmen måste du rensa allt utskriftsmaterial från pappersbanan.

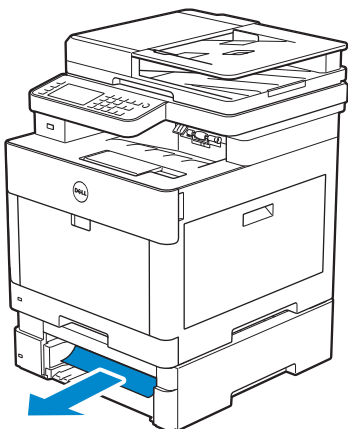
1 Dra försiktigt ut magasinet i den extra 550-arkmataren halvvägs ur skrivaren.



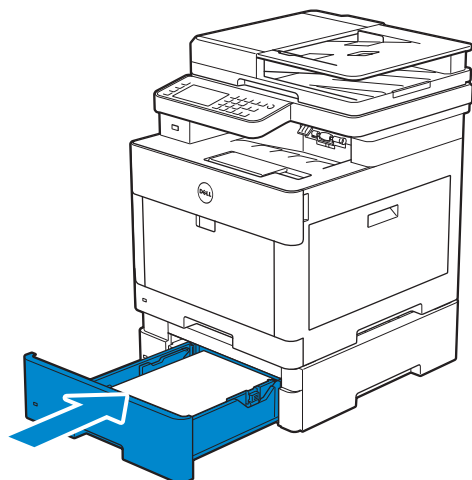
- 2 Håll i magasinet med båda händer, vippa försiktigt magasinet främre del uppåt och dra sedan ut det helt.



- 3 Ta bort paper som fastnat.



- 4 Sätt i den extra 550-arkmataren i skrivaren och tryck in den så långt det går.



Grundläggande skrivarproblem

En del skrivarproblem kan vara enkla att lösa. Om ett problem uppstår med din skrivare kontrollerar du följande punkter:

- Nätkabeln är isatt ordentligt i skrivaren och uttaget är ordentligt jordat.
- Skrivaren är påslagen.
- Eluttaget är inte avstängt vid någon kontakt eller strömbrytare.
- Annan elektrisk utrustning ansluten till uttaget fungerar.
- Alla alternativ har installerats ordentligt.

Om du har kontrollerat allt ovan och fortfarande har problem stänger du av skrivaren och väntar i 10 sekunder. Sätt sedan på skrivaren igen. Det brukar lösa problemet.

ANMÄRKNING:

- Om ett felmeddelande kommer fram på pekskärmen eller din datorskärm, följ instruktionerna på skärmen för att lösa problemen med skrivaren. Se "Förstå skrivarmeddelanden".



Displayproblem

Problem	Åtgärd
Menyinställningar som ändras från styrpanelen har ingen verkan.	Inställningarna i programvaran, skrivardrivrutinen eller skrivartillbehören har företräde framför inställningarna gjorda på styrpanelen.

Utskriftsproblem

ANMÄRKNING:

- Om `Panellåskontroll` är inställd på `Aktivera`, måste du mata in det fyrsiffriga lösenordet för att öppna menyn `Admininställningar`.

Problem	Åtgärd
Jobbet skrevs inte ut korrekt eller felaktiga tecken skrevs ut.	Se till att toppmenyn visas på pekskärmen innan du skickar ett jobb för utskrift. Tryck på knappen  (Hem) när du vill återgå till toppmenyn. Se till att utskriftsmaterialet är laddat i skrivaren. Tryck på knappen  (Hem) när du vill återgå till toppmenyn. Bekräfta att skrivaren använder rätt Page Description Language (PDL). Bekräfta att du använder korrekt skrivardrivrutin. Kontrollera att rätt USB- eller Ethernet-kabel är ansluten till skrivaren. Bekräfta att korrekt utskriftsmaterialstorlek är vald. Om du använder buffert för utskrift bekräftar du att bufferten inte stannat. Kontrollera skrivarens gränssnitt från <code>Admininställningar</code> . Bestäm vilket värdgränssnitt du använder. Skriv ut en sida med panelinställningar för att bekräfta att nuvarande gränssnittsinställningar är rätt.

Problem	Åtgärd
Det inträffar att utskriftsmaterial matas in fel eller att flera ark matas in.	<p>Se till att utskriftsmaterialet du använder uppfyller kraven för din skrivare. Se "Utskriftsmaterial som stöds".</p> <p>Bläddra igenom utskriftsmaterialet innan du laddar det.</p> <p>Se till att utskriftsmaterialet är korrekt laddat.</p> <p>Se till att styrskenorna för bredd och längd för utskriftsmaterialkällorna är korrekt justerade.</p> <p>Se till att magasin 1, extra 550-arkmatare (magasin2) och multifunktionsmataren (MPF) har satts i ordentligt.</p> <p>Ladda inte i för mycket papper i magasin1, extra magasin 550 sheet feeder eller MPF.</p> <p>För inte in utskriftsmaterial i MPF med våld när du laddar den, den kan då bli skev eller böjd.</p> <p>Se till att utskriftsmaterialet inte är krullat.</p> <p>Se till att rekommenderad sida för utskrift är vänd uppåt. Se "Fyller på utskriftsmaterial i magasin1 och extra magasin 550 Sheet Feeder".</p> <p>Vänd utskriftsmaterialet upp och ner eller fram och bak och försök att skriva ut igen för att se om matningen förbättras.</p> <p>Blanda inte olika sorters utskriftsmaterial.</p> <p>Blanda inte buntar av utskriftsmaterial.</p> <p>Ta bort de översta och understa krullade arken i en bunt innan du laddar utskriftsmaterialet.</p> <p>Fyll endast på utskriftsmedia när magasin1, extra magasin 550 sheet feeder eller MPF är tom.</p> <p>Torka bromsrullen i magasin 1, extra magasin 550 sheet feeder eller MPF med en trasa fuktad med vatten.</p>
Kuvertet är skrynkligt efter utskrift.	Se till att kuvertet är ordentligt laddat i MPF så som instruerades i "Ladda kuvert i MPF".
Sidbrytning på oväntade ställen.	Öka värdet för Time-out genom att använda styrpanelen, verktygslådan eller Dell Printer Configuration Web Tool.
Utskriftsmaterial staplas inte ordentligt i uppsamlingsfacket.	Vänd högen med utskriftsmaterial i magasinet 1 eller MPF.
Det tar tid att skriva ut från Dell Document Hub.*	Ställ in Utskriftsläge på >Snabb i skrivarens meny. Se "Utskriftsläge".
Kan inte skriva ut från magasin1 eller extra magasin 550 sheet feeder eftersom utskriftsmedia i magasin1 eller extra magasin 550 sheet feeder har krullat ihop sig.	Ladda utskriftsmaterial i MPF.

* Dell Document Hub är tillgängligt för Dell H625cdw och Dell H825cdw.

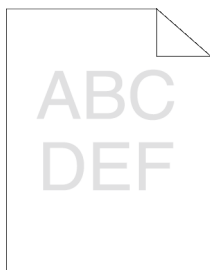
Problem med utskriftskvaliteten






ANMÄRKNING:

- Några av följande förfaranden som använder verktygslådan på Dell Printer Hub och Dell Print Management Tool kan utföras med styrpanelen eller Dell Printer Configuration Web Tool. Se "Verktygslåda", "Förstå systemmenyerna" och "Dell™ Printer Configuration Web Tool".

Ljus utskrift



Problem	Åtgärd
Den utskrivna sidan är för ljus.	<p>1 Tonerkassetterna kan vara slut eller behöva bytas. Bekräfta mängden toner som återstår för varje tonerkassett.</p> <p>a Tryck på  -knappen (Information) och tryck sedan på fliken Förbruk. varor eller starta Dell Printer Configuration Web Tool. Se "Dell™ Printer Configuration Web Tool". Du kan också kontrollera tonernivå på följande sätt. För Windows®: Starta Dell Printer Hub eller Dell Printer Management Tool och klicka sedan på fliken Överblick. För OS X och Linux: Starta Status Monitor och titta sedan i fönstret Skrivarstatus.</p> <p>b Byt ut tonerkassetterna vid behov.</p> <p>Fortsätt till steg 2 om problemet kvarstår.</p>
	<p>2 Om du använder icke-Dell tonerkassetter ska du aktivera alternativet icke-Dell toner.</p> <p>a Starta verktygslådan på Dell Printer Hub eller Dell Printer Management Tool och klicka sedan på Serviceverktyg på fliken Underhåll av skrivare.</p> <p> ANMÄRKNING:</p> <ul style="list-style-type: none">För att få information om hur man startar Verktygslådan, se "Verktygslåda". <p>b Se till att kryssrutan På under Icke-Dell toner är markerad.</p> <p>Fortsätt till steg 3 om problemet kvarstår.</p>
	<p>3 Avaktivera Tonerbesparing i skrivardrivrutinen.</p> <p>a På fliken Annat bör du se till att du valt Av i rullgardinsmenyn Tonerbesparing.</p> <p>Fortsätt till steg 4 om problemet kvarstår.</p>
	<p>4 Ytan på utskriftsmaterialet kan vara ojämn. Försök att ändra inställningen för Papperstyp i skrivardrivrutinen. Till exempel, ändra vanligt paper till tjockt.</p> <p>a På fliken Allmänt ändrar du inställningen för Papperstyp.</p> <p>Fortsätt till steg 5 om problemet kvarstår.</p>
	<p>5 Se till att korrekt utskriftsmaterial används. Se "Utskriftsmaterial som stöds". Om inte ska du använda det utskriftsmaterial som rekommenderas för skrivaren.</p> <p>Fortsätt till steg 6 om problemet kvarstår.</p>
	<p>6 Se till att överföringsenheten är korrekt installerad.</p> <p>Fortsätt till steg 7 om problemet kvarstår.</p>

Problem	Åtgärd
	<p>7 Rör om framkallaren i trumkassetten.</p> <p>a Tryck på knappen i (Information) och sedan på fliken Hjälpmedel → Admininställningar → Underhåll → Rengör framkallare och överföringsenhet → Start.</p> <p>b Skriv ut en färgtestsida från Rapport/lista.</p> <p>Fortsätt till steg 8 om problemet kvarstår.</p>
	<p>8 Rengör tonern i trumkassetten.</p> <p>a Tryck på i -knappen (Information) och tryck sedan på fliken Hjälpmedel → Admininställningar → Underhåll → Toneruppdatering.</p> <p>b Välj önskad färg och tryck sedan på Start.</p> <p> ANMÄRKNING:</p> <ul style="list-style-type: none"> Funktionen Toneruppdatering använder toner och förkortar tonerkassettsens och trummans livslängd. <p>c Skriv ut en färgtestsida från Rapport/lista.</p> <p>Fortsätt till steg 9 om problemet kvarstår.</p>
	<p>9 Byt ut trumkassetterna. Se "Så här byter man ut trumkassetterna".</p> <p>a Starta verktygslådan på Dell Printer Hub eller Dell Printer Management Tool och klicka sedan på Rapporter på fliken Skrivarinställningsrapport.</p> <p>b Klicka på Testsida färg för verifiering.</p> <p>Kontakta Dell om problemet kvarstår.</p>

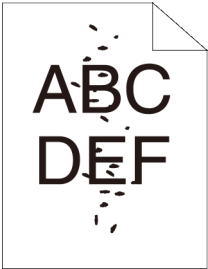
Tonersmetning/toner lös



Problem	Åtgärd
Tonern smetar ut sig eller tonerfärgen ramlar av.	<p>1 Ytan på utskriftsmaterialet kan vara ojämn. Försök att ändra inställningen för Papperstyp i skrivardrivrutinen. Till exempel, ändra vanligt papper till tjockt.</p> <p>a På fliken Allmänt ändrar du inställningen för Papperstyp.</p> <p>Fortsätt till steg 2 om problemet kvarstår.</p>
	<p>2 Bekräfta att korrekt utskriftsmaterial används. Se "Utskriftsmaterial som stöds". Om inte ska du använda det utskriftsmaterial som rekommenderas för skrivaren.</p> <p>Fortsätt till steg 3 om problemet kvarstår.</p>
	<p>3 Byt ut trumkassetterna. Se "Så här byter man ut trumkassetterna".</p> <p>a Skriv ut en testsida för verifiering.</p> <p>Fortsätt till steg 4 om problemet kvarstår.</p>

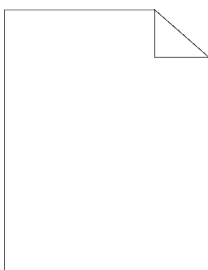
Problem	Åtgärd
	<p>4 Rör om framkallaren i trumkassetten.</p> <p>a Tryck på knappen i (Information) och sedan på fliken Hjälpmedel → Admininställningar → Underhåll → Rengör framkallare och överföringsenhet → Start.</p> <p>b Skriv ut en färgtestsida från Rapport/lista.</p> <p>Kontakta Dell om problemet kvarstår.</p>



Slumpvisa fläckar/suddiga bilder



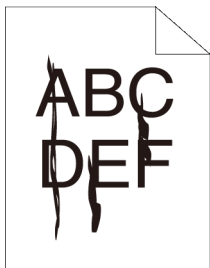
Problem	Åtgärd
Utskrifterna får slumpvisa fläckar eller är suddiga.	<p>1 Se till att tonerkassetterna är korrekt installerade. Se "Installera en tonerkassett".</p> <p>Fortsätt till steg 2 om problemet kvarstår.</p>
	<p>2 Se till att trumkassetterna är korrekt installerade. Se "Så här byter man ut trumkassetterna" och "Installera en trumkassett".</p> <p>Fortsätt till steg 3 om problemet kvarstår.</p>
	<p>3 Byt ut trumkassetterna. Se "Så här byter man ut trumkassetterna".</p> <p>a Starta verktygslådan på Dell Printer Hub eller Dell Printer Management Tool.</p> <p>ANMÄRKNING:</p> <ul style="list-style-type: none"> För att få information om hur man startar Verktygslådan, se "Verktygslåda". <p>b Klicka på Diagramutskrift på fliken Diagnos.</p> <p>c Klicka på Breddkonfigureringsdiagram för verifiering.</p> <p>Kontakta Dell om problemet kvarstår.</p>

Utskriften är tom



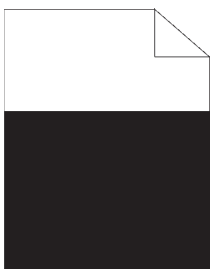
Problem	Åtgärd
Utskriften är helt tom.	<p>1 Tonerkassetterna kan vara slut eller behöva bytas. Bekräfta mängden toner som återstår för varje tonerkassett.</p> <p>a Tryck på  -knappen (Information) och tryck sedan på fliken Förbruk. varor eller starta Dell Printer Configuration Web Tool. Se "Dell™ Printer Configuration Web Tool".</p> <p>Du kan också kontrollera tonernivå på följande sätt.</p> <p>För Windows®:</p> <p>Starta Dell Printer Hub eller Dell Printer Management Tool och klicka sedan på fliken Överblick.</p> <p>För OS X och Linux:</p> <p>Starta Status Monitor och titta sedan i fönstret Skrivarstatus.</p> <p>b Byt ut tonerkassetterna vid behov.</p> <p>Fortsätt till steg 2 om problemet kvarstår.</p>
	<p>2 Om du använder icke-Dell tonerkassetter ska du aktivera alternativet icke-Dell toner.</p> <p>a Starta verktygslådan på Dell Printer Hub eller Dell Printer Management Tool och klicka sedan på Serviceverktyg på fliken Underhåll av skrivare.</p> <p> ANMÄRKNING:</p> <ul style="list-style-type: none"> För att få information om hur man startar Verktygslådan, se "Verktygslåda". <p>b Se till att kryssrutan På under Icke-Dell toner är markerad.</p> <p>Fortsätt till steg 3 om problemet kvarstår.</p>
	<p>3 Avaktivera Tonerbesparing i skrivardrivrutinen.</p> <p>a På fliken Annat bör du se till att du valt Av i rullgardinsmenyn Tonerbesparing.</p> <p>Fortsätt till steg 4 om problemet kvarstår.</p>
	<p>4 Ytan på utskriftsmaterialet kan vara ojämn. Försök att ändra inställningen för Papperstyp i skrivardrivrutinen. Till exempel, ändra vanligt papper till tjockt.</p> <p>a På fliken Allmänt ändrar du inställningen för Papperstyp.</p> <p>Fortsätt till steg 5 om problemet kvarstår.</p>
	<p>5 Bekräfta att korrekt utskriftsmaterial används. Se "Utskriftsmaterial som stöds". Om inte ska du använda det utskriftsmaterial som rekommenderas för skrivaren.</p> <p>Fortsätt till steg 6 om problemet kvarstår.</p>
	<p>6 Byt ut trumkassetterna. Se "Så här byter man ut trumkassetterna".</p> <p>a Starta verktygslådan på Dell Printer Hub eller Dell Printer Management Tool och klicka sedan på Rapporter på fliken Skrivarinställningsrapport.</p> <p>b Klicka på Testsida färg för verifiering.</p> <p>Kontakta Dell om problemet kvarstår.</p>


Ränder



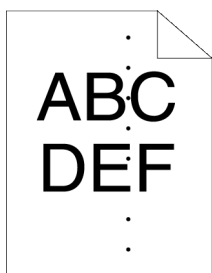
Problem	Åtgärd
Utskriften är randig.	<ol style="list-style-type: none">1 Tonerkassetterna kan vara slut eller behöva bytas. Bekräfta mängden toner som återstår för varje tonerkassett.<ol style="list-style-type: none">a Tryck på ⓘ -knappen (Information) och tryck sedan på fliken Förbruk. varor eller starta Dell Printer Configuration Web Tool. Se "Dell™ Printer Configuration Web Tool". Du kan också kontrollera tonernivå på följande sätt. För Windows®: Starta Dell Printer Hub eller Dell Printer Management Tool och klicka sedan på fliken Överblick. För OS X och Linux: Starta Status Monitor och titta sedan i fönstret Skrivarstatus.b Byt ut tonerkassetterna vid behov.Fortsätt till steg 2 om problemet kvarstår.2 Om du använder icke-Dell tonerkassetter ska du aktivera alternativet icke-Dell toner.<ol style="list-style-type: none">a Starta verktygslådan på Dell Printer Hub eller Dell Printer Management Tool och klicka sedan på Serviceverktyg på fliken Underhåll av skrivare.<ol style="list-style-type: none">✍ ANMÄRKNING:<ul style="list-style-type: none">• För att få information om hur man startar Verktygslådan, se "Verktygslåda".b Se till att kryssrutan På under Icke-Dell toner är markerad.Fortsätt till steg 3 om problemet kvarstår.3 Byt ut trumkassetterna. Se "Så här byter man ut trumkassetterna".<ol style="list-style-type: none">a Starta verktygslådan på Dell Printer Hub eller Dell Printer Management Tool och klicka sedan på Rapporter på fliken Skrivarinställningsrapport.b Klicka på Testsida färg för verifiering.Kontakta Dell om problemet kvarstår.


Utskriften är svart (delar av eller hela sidan)



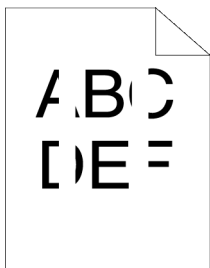
Problem	Åtgärd
Delar av eller hela utskriften är svart.	1 Se till att trumkassetterna är korrekt installerade. Se "Installera en trumkasset". Fortsätt till steg 2 om problemet kvarstår.
	2 Se till att Utmatad färg är inställd på Färg i skrivardrivrutinen. a På fliken Grafik ser du till att Utmatad färg är inställd på Färg . Fortsätt till steg 3 om problemet kvarstår.
	3 Byt ut trumkassetterna. Se "Så här byter man ut trumkassetterna". a Starta verktygslådan på Dell Printer Hub eller Dell Printer Management Tool.  ANMÄRKNING: <ul style="list-style-type: none"> För att få information om hur man startar Verktygslådan, se "Verktygslåda". b Klicka på Diagramutskrift på fliken Diagnos . c Klicka på 4-färgskonfigureringsdiagram för verifiering. Kontakta Dell om problemet kvarstår.



Jämnt fördelade punkter



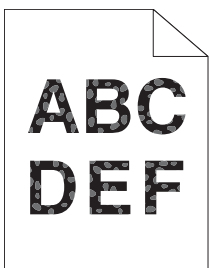
Problem	Åtgärd
Jämna fördelade punkter syns i utskriften	1 Lokalisera orsaken till problemet med hjälp av Breddkonfigureringsdiagrammet. a Starta verktygslådan på Dell Printer Hub eller Dell Printer Management Tool och klicka sedan på Diagramutskrift på fliken Diagnos .  ANMÄRKNING: <ul style="list-style-type: none"> För att få information om hur man startar Verktygslådan, se "Verktygslåda". b Klicka på Breddkonfigureringsdiagram för verifiering. c Jämför mellanrummet mellan färgpunkterna på din utskrift med de i Breddkonfigureringsdiagrammet och lokalisera orsaken till problemet. Fortsätt till steg 2 om problemet ligger hos trumkassetten. Kontakta Dell om du inte kan hitta orsaken till problemet.
	2 Byt ut trumkassetterna. Se "Så här byter man ut trumkassetterna". a Starta verktygslådan på Dell Printer Hub eller Dell Printer Management Tool. b Klicka på Diagramutskrift på fliken Diagnos . c Klicka på Breddkonfigureringsdiagram för verifiering. Kontakta Dell om problemet kvarstår.

Vertikala tomrum



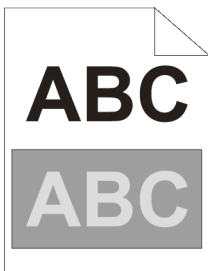
Problem	Åtgärd
Vertikala tomrum syns i utskriften.	<p>1 Rengör insidan på skrivaren med hjälp av en rengöringsstång. Se "Rengöra LED-skrivarhuvudet".</p> <p>a När rengöringen är genomförd trycker du på  -knappen (Information).</p> <p>b Tryck på fliken Information → Rapport/lista → Testsida färg för verifiering.</p> <p>Fortsätt till steg 2 om problemet kvarstår.</p>
	<p>2 Se till att ljusstrålen inte är övertäckt.</p> <p>a Ta bort trumkassetterna och förvara dem på en mörk plats. Se "Så här byter man ut trumkassetterna".</p> <p>b Kontrollera ljusstrålen och ta sedan bort avskärmningen.</p> <p>c Återinstallera trumkassetten. Se "Installera en trumkassett".</p> <p>d Starta verktygslådan på Dell Printer Hub eller Dell Printer Management Tool och klicka sedan på Diagramutskrift på fliken Diagnos.</p> <p> ANMÄRKNING:</p> <ul style="list-style-type: none">För att få information om hur man startar Verktygslådan, se "Verktygslåda". <p>e Klicka på Breddkonfigureringsdiagram för verifiering.</p> <p>Fortsätt till steg 3 om problemet kvarstår.</p>
	<p>3 Byt ut trumkassetterna. Se "Så här byter man ut trumkassetterna".</p> <p>a Starta verktygslådan på Dell Printer Hub eller Dell Printer Management Tool och klicka sedan på Rapporter på fliken Skrivarinställningsrapport.</p> <p>b Klicka på Testsida färg för verifiering.</p> <p>Kontakta Dell om problemet kvarstår.</p>

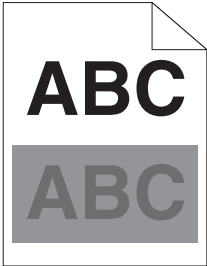
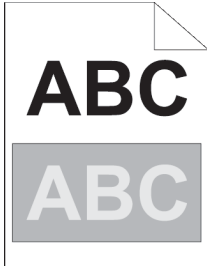
Fläckar




Problem	Åtgärd
Utskriften är fläckad.	<ol style="list-style-type: none"> Kontrollera att korrekt utskriftsmaterial används. Se "Utskriftsmaterial som stöds". Om inte ska du använda det utskriftsmaterial som rekommenderas för skrivaren. Fortsätt till steg 2 om problemet kvarstår.
	<ol style="list-style-type: none"> Höj spänningen för överföringsenheten. <ol style="list-style-type: none"> Tryck på i -knappen (Information) och tryck sedan på fliken Hjälpmedel → Admininställningar → Underhåll → Justera 2a BTR. Höj spänningen. Se "Justera 2a BTR".
	<ol style="list-style-type: none"> Byt ut trumkassetterna. Se "Så här byter man ut trumkassetterna". <ol style="list-style-type: none"> Starta verktygslådan på Dell Printer Hub eller Dell Printer Management Tool och klicka sedan på Rapporter på fliken Skrivarinställningsrapport. <p>ANMÄRKNING:</p> <ul style="list-style-type: none"> För att få information om hur man startar Verktygslådan, se "Verktygslåda". Klicka på Testsida färg för verifiering. <p>Kontakta Dell om problemet kvarstår.</p>

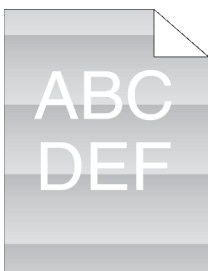
Spöktryck




Problem	Åtgärd
Spöktryck syns på utskriften.	<ol style="list-style-type: none"> Identifiera typ av spökbild. <div style="display: flex; justify-content: space-around; margin: 10px 0;"> <div style="text-align: center;"> <p>Positiv spökbild</p>  </div> <div style="text-align: center;"> <p>Negativ spökbild</p>  </div> </div> <p>Fortsätt till steg 2a om det är en positiv spökbild. Fortsätt till steg 2b om det är en negativ spökbild. Kontakta Dell om det inte går att identifiera vilken typ av spökbild det är.</p>

Problem	Åtgärd
	<p>2a Justera överföringsbiasen.</p> <p>a Tryck på ⓘ -knappen (Information) och tryck sedan på fliken Hjälpmedel → Admininställningar → Underhåll → Justera överföringsbandenhet.</p> <p>b Tryck på K-förskjutning eller YMC-förskjutning och minska sedan värdet.</p> <p>Fortsätt till steg 3 om problemet kvarstår.</p>
	<p>2b Justera överföringsbiasen.</p> <p>a Tryck på ⓘ -knappen (Information) och tryck sedan på fliken Hjälpmedel → Admininställningar → Underhåll → Justera överföringsbandenhet.</p> <p>b Tryck på K-förskjutning eller YMC-förskjutning och höj sedan värdet.</p> <p>Fortsätt till steg 3 om problemet kvarstår.</p>
	<p>3 Se till att korrekt utskriftsmaterial används. Se "Utskriftsmaterial som stöds". Om inte ska du använda det utskriftsmaterial som rekommenderas för skrivaren.</p> <p>Fortsätt till steg 4 om problemet kvarstår.</p>
	<p>4 Byt ut trumkassetterna. Se "Så här byter man ut trumkassetterna".</p> <p>a Starta verktygslådan på Dell Printer Hub eller Dell Printer Management Tool.</p> <p> ANMÄRKNING:</p> <ul style="list-style-type: none"> För att få information om hur man startar Verktygslådan, se "Verktygslåda". <p>b Klicka på Diagramutskrift på fliken Diagnos.</p> <p>c Klicka på Spökkonfigureringsdiagram för verifiering.</p> <p>Kontakta Dell om problemet kvarstår.</p>




Ljussvaghet




Problem	Åtgärd
Det syns mönster av ljussvaghet på utskriften.	<p>1 Kontrollera mönstren för ljussvaghet med hjälp av Breddkonfigureringsdiagrammet.</p> <p>a Starta verktygslådan på Dell Printer Hub eller Dell Printer Management Tool och klicka sedan på Diagramutskrift på fliken Diagnos.</p> <p> ANMÄRKNING:</p> <ul style="list-style-type: none"> För att få information om hur man startar Verktygslådan, se "Verktygslåda". <p>b Klicka på Breddkonfigureringsdiagram för verifiering.</p> <p>Fortsätt till steg 2 om mönstret för utskriften stämmer med det på Breddkonfigureringsdiagrammet.</p> <p>Kontakta Dell om problemet kvarstår.</p>
	<p>2 Byt ut trumkassetterna. Se "Så här byter man ut trumkassetterna".</p> <p>Kontakta Dell om problemet kvarstår.</p>

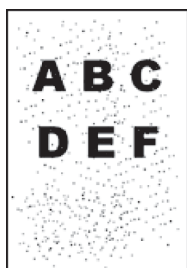
Dimma




Problem	Åtgärd
Utskriften är dimmig.	<p>1 Kontakta Dell om hela den utskrivna sidan är ljus. I annat fall, fortsätt till steg 2.</p>
	<p>2 Rör om framkallaren i trumkassetten.</p> <p>a Tryck på knappen  (Information) och sedan på fliken Hjälpmedel → Admininställningar → Underhåll → Rengör framkallare och överföringsenhet → Start.</p> <p>b Skriv ut en färgtestsida från Rapport/lista.</p> <p>Fortsätt till steg 3 om problemet kvarstår.</p>
	<p>3 Rengör tonern i trumkassetten.</p> <p>a Tryck på  -knappen (Information) och tryck sedan på fliken Hjälpmedel → Admininställningar → Underhåll → Toneruppdatering.</p> <p>b Välj den färg som är densamma som dimman och tryck sedan på Start.</p> <p> ANMÄRKNING:</p> <ul style="list-style-type: none"> Funktionen Toneruppdatering använder toner och förkortar tonerkassetten och trummans livslängd. <p>c Skriv ut en färgtestsida från Rapport/lista.</p> <p>Fortsätt till steg 4 om problemet kvarstår.</p>
	<p>4 Rengör tonern i trumkassetten igen.</p> <p>Fortsätt till steg 5a eller 5b om problemet kvarstår.</p>

Problem	Åtgärd
5a	<p>Om du använder icke-Dell tonerkassetter ska du aktivera alternativet icke-Dell toner.</p> <p>a Starta verktygslådan på Dell Printer Hub eller Dell Printer Management Tool och klicka sedan på Serviceverktyg på fliken Underhåll av skrivare.</p> <p> ANMÄRKNING:</p> <ul style="list-style-type: none"> För att få information om hur man startar Verktygslådan, se "Verktöglåda". <p>b Se till att kryssrutan På under Icke-Dell toner är markerad.</p> <p>Fortsätt till steg 6 om problemet kvarstår.</p>
5b	<p>Byt trumkassetterna om du använder Dell-toner. Se "Så här byter man ut trumkassetterna".</p> <p>a Starta verktygslådan på Dell Printer Hub eller Dell Printer Management Tool och klicka sedan på Rapporter på fliken Skrivarinställningsrapport.</p> <p>b Klicka på Testsida färg.</p> <p>Kontakta Dell om problemet kvarstår.</p>
6	<p>Byt trumkassetten och tonerkassetten mot en Dell-toner. Se "Så här byter man ut trumkassetterna" och "Byte av tonerkassetter".</p> <p>a Starta verktygslådan på Dell Printer Hub eller Dell Printer Management Tool och klicka sedan på Rapporter på fliken Skrivarinställningsrapport.</p> <p>b Klicka på Testsida färg.</p> <p>Kontakta Dell om problemet kvarstår.</p>

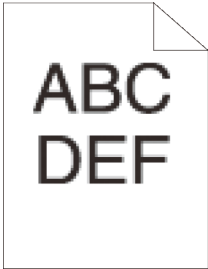
Bead-Carry-Out (BCO)



Problem	Åtgärd
Bead-Carry-Out (BCO) sker.	<p>1 Om skrivaren är installerad på hög höjd ställer du in platsens höjd.</p> <p>a Starta verktygslådan på Dell Printer Hub eller Dell Printer Management Tool och klicka sedan på Serviceverktyg på fliken Underhåll av skrivare.</p> <p> ANMÄRKNING:</p> <ul style="list-style-type: none"> För att få information om hur man startar Verktygslådan, se "Verktöglåda". <p>b Under Justera höjd, välj ett värde som nära överensstämmer med höjden på den plats där skrivaren är installerad.</p> <p>c Klicka på Rapporter på fliken Skrivarinställningsrapport.</p> <p>d Klicka på Testsida färg för verifiering.</p> <p>Fortsätt till steg 2 om problemet kvarstår.</p>

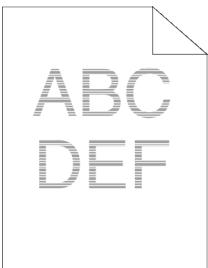
Problem	Åtgärd
	2 Byt ut trumkassetterna. Se "Så här byter man ut trumkassetterna". a Starta verktygslådan och klicka sedan på Rapporter på fliken Skrivarinställningsrapport . b Klicka på Testsida färg för verifiering. Kontakta Dell om problemet kvarstår.

Tandade tecken



Problem	Åtgärd
Tandade tecken syns i utskriften.	1 Ställ in Skärm på Finhet i skrivardrivrutinen. a På fliken Annat ställer du in Skärm under Bildalternativ till Finhetsgrad . Fortsätt till steg 2 om problemet kvarstår.
	2 Ställ in Utskriftsläge till Hög kvalitet i skrivardrivrutinen. a På fliken Grafik ser du till att Utmatad färg är inställd på Färg . b Välj Hög kvalitet från Utskriftsläge . Fortsätt till steg 3 om problemet kvarstår.
	3 Aktivera Skrivarsidoläge i skrivardrivrutinen. a På fliken Annat ställer du in Skrivarsidoläge under Bildalternativ till På . Fortsätt till steg 4 om problemet kvarstår.
	4 Om du använder ett nerladdat typsnitt ska du se till att typsnittet är kompatibelt med skrivaren, operativsystemet och programmet som används. Kontakta Dell om problemet kvarstår.


Horisontella märken



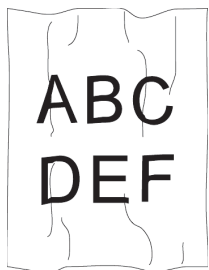
Problem	Åtgärd
Det syns horisontella märken i utskriften.	<p>1 Lokalisera orsaken till problemet med hjälp av Breddkonfigureringsdiagrammet.</p> <p>a Starta verktygslådan på Dell Printer Hub eller Dell Printer Management Tool och klicka sedan på Diagramutskrift på fliken Diagnos.</p> <p> ANMÄRKNING:</p> <ul style="list-style-type: none"> För att få information om hur man startar Verktygslådan, se "Verktygslåda". <p>b Klicka på Breddkonfigureringsdiagram för verifiering.</p> <p>Fortsätt till steg 2 om problemet ligger hos trumkassetten. Kontakta Dell om du inte kan hitta orsaken till problemet.</p>
	<p>2 Byt ut trumkassetterna. Se "Så här byter man ut trumkassetterna".</p> <p>a Starta verktygslådan på Dell Printer Hub eller Dell Printer Management Tool.</p> <p>b Klicka på Diagramutskrift på fliken Diagnos.</p> <p>c Klicka på Breddkonfigureringsdiagram för verifiering.</p> <p>Kontakta Dell om problemet kvarstår.</p>

Diagonala linjer



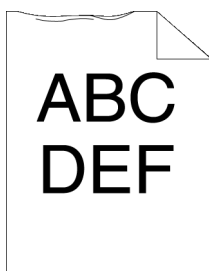
Problem	Åtgärd
Det syns diagonala linjer i utskriften.	<p>1 Lokalisera orsaken till problemet med hjälp av Breddkonfigureringsdiagrammet.</p> <p>a Starta verktygslådan på Dell Printer Hub eller Dell Printer Management Tool och klicka sedan på Diagramutskrift på fliken Diagnos.</p> <p> ANMÄRKNING:</p> <ul style="list-style-type: none"> För att få information om hur man startar Verktygslådan, se "Verktygslåda". <p>b Klicka på Breddkonfigureringsdiagram för verifiering.</p> <p>Fortsätt till steg 2 om utskriften matchar mönstret för diagonala linjer. Kontakta Dell om utskriften inte matchar mönstret för diagonala linjer.</p>
	<p>2 Byt ut trumkassetterna. Se "Så här byter man ut trumkassetterna". Kontakta Dell om problemet kvarstår.</p>

Skrynklig/fläckig utskrift



Problem	Åtgärd
Utskriften är skrynklig. Utskriften är fläckig.	1 Bekräfta att korrekt utskriftsmaterial används. Se "Utskriftsmaterial som stöds". Om inte ska du använda det utskriftsmaterial som rekommenderas för skrivaren. Fortsätt till steg 2 om problemet kvarstår för kuvert. Fortsätt till steg 4 om problemet kvarstår för annan utskriftsmedia än kuvert.
	2 Se till att skrynkeln på kuvertets fyra kanter ligger inom 30 mm. Fortsätt till steg 3 om problemet kvarstår för kuvert.
	3 Ladda kuverten ordentligt i multifunktionsmataren. Se "Ladda kuvert i MPF" och "Ladda kuvert i magasin 1". Fortsätt till steg 4 om problemet kvarstår för kuvert.
	4 Justera styrskenorna ordentligt. Fortsätt till steg 5 om problemet kvarstår.
	5 Byt utskriftsmedia mot ny oskadad, ouppackad media. Kontakta Dell om problemet kvarstår.

Skada på utskriftens övre kant



Problem	Åtgärd
Utskriften är skadad på den övre kanten.	1 Justera styrskenorna ordentligt. Fortsätt till steg 2 om problemet kvarstår.
	2 Vänd på pappret och försök igen om du använder multifunktionsmataren. Fortsätt till steg 3a om problemet kvarstår. Om du använder något av magasinerna byter du papper och försöker igen. Kontakta Dell om problemet kvarstår.
	3a Byt papper och försök igen. Fortsätt till steg 3b om problemet kvarstår.

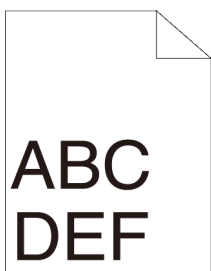
Problem	Åtgärd
	3b Använd något av magasinerna i stället för MPF. Kontakta Dell om problemet kvarstår.

Pappersstopp Riktningssproblem

ANMÄRKNING:

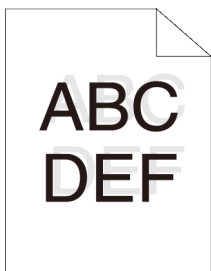
- Några av följande förfaranden som använder verktygslådan på Dell Printer Hub och Dell Print Management Tool kan utföras med styrpanelen eller Dell Printer Configuration Web Tool. Se "Verktygslåda", "Förstå systemmenyerna" och "Dell™ Printer Configuration Web Tool".


Felaktiga topp- och sidomarginaler



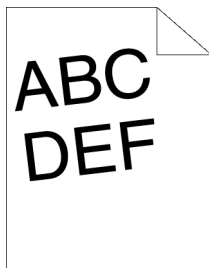
Problem	Åtgärd
Topp- och sidomarginalerna är felaktiga.	1 Justera styrskenorna ordentligt. Fortsätt till steg 2 om problemet kvarstår.
	2 Använd något av magasinerna i stället för MPF. Fortsätt till steg 3 om problemet kvarstår.
	3 Se till att marginalerna är rätt inställda i det program som används. Kontakta Dell om problemet kvarstår.

Oorganiserad färgregistrering



Problem	Åtgärd
Färgregistreringen är inte korrekt justerad.	1 Justera inställningarna för papperstypen på skrivardrivrutinen för magasinet eller mataren. Fortsätt till steg 2 om problemet kvarstår.
	2 Utför automatiskt justering av färgregistrering. <ul style="list-style-type: none"> a Tryck på  -knappen (Information) och tryck sedan på fliken Hjälpmedel → Admininställningar → Underhåll → Justera färgreg. → Autokorriger → Start. Kontakta Dell om problemet kvarstår.

Skeva bilder



Problem	Åtgärd
Utskriften är skev.	1 Justera styrskenorna ordentligt. Fortsätt till steg 2 om problemet kvarstår.
	2 Använd något av magasinerna i stället för MPF. Fortsätt till steg 3 om problemet kvarstår.
	3 Byt utskriftsmedia mot ny oskadad, ouppackad media. Kontakta Dell om problemet kvarstår.

Magasin1/Valfri 550-arksmatare, stopp på grund av felaktig inmatning

Problem	Åtgärd
Felmätning av utskriftsmaterial sker i magasin 1 eller den extra 550-arkmataren.	1 Se till att magasin1 eller den extra 550-arkmataren är installerad på korrekt sätt. Fortsätt till steg 2a om den typ av utskriftsmaterial som används är tjock. Fortsätt till steg 2b om den typ av utskriftsmaterial som används är tunn. Fortsätt till steg 2c om den typ av utskriftsmaterial som används är bestruken. Om annan typ av papper än ovan används, fortsätt till steg 2d och 2e.
	2a Använd tjockt papper som är 216 g/m ² eller mindre. Fortsätt till steg 3a om problemet kvarstår.
	2b Använd tunt papper som är 60 g/m ² eller mer. Fortsätt till steg 3a om problemet kvarstår.
	2c Ladda bestruket papper ett ark i taget. Fortsätt till steg 3b om problemet kvarstår.
	2d Se till att utskriftsmaterialet inte är krullat. Fortsätt till steg 3b om problemet kvarstår.
	2e Se till att utskriftsmaterialet inte är fuktigt. Fortsätt till steg 3a om utskriftsmaterialet inte är fuktigt. Fortsätt till steg 3c om utskriftsmaterialet är fuktigt.
	3a Lufta utskriftsmaterialet. Fortsätt till steg 3b om problemet kvarstår.
	3b Torka av bromsrullen i magasin1 eller extra magasin 550 sheet feeder med en trasa fuktad med vatten. Fortsätt till steg 4b om problemet kvarstår.

Problem	Åtgärd
	3c Vänd utskriftsmaterialet upp och ner. Fortsätt till steg 4a om problemet kvarstår.
	4a Använd utskriftsmaterial som inte är fuktigt. Fortsätt till steg 3a om problemet kvarstår.
	4b Byt ut trumkassetterna. Kontakta Dell om problemet kvarstår.

Felmatning i multifunktionsmataren (MPF)

Problem	Åtgärd
Felmatning av utskriftsmaterial sker i multifunktionsmataren.	1 Se till att multifunktionsmataren är korrekt installerad. Fortsätt till steg 2a om den typ av utskriftsmaterial som används är tjock. Fortsätt till steg 2b om den typ av utskriftsmaterial som används är tunn. Fortsätt till steg 2c om den typ av utskriftsmaterial som används är bestruken. Fortsätt till steg 2d om den typ av utskriftsmaterial som används är kuvert. Om annan typ av papper än ovan används, fortsätt till steg 2e.
	2a Använd tjockt papper som är 216 g/m ² eller mindre. Fortsätt till steg 3a om problemet kvarstår.
	2b Använd tunt papper som är 60 g/m ² eller mer. Fortsätt till steg 3a om problemet kvarstår.
	2c Ladda bestruket papper ett ark i taget. Fortsätt till steg 3b om problemet kvarstår.
	2d Se till att kuvertet är ordentligt laddat i multifunktionsmataren så som instruerades i "Ladda kuvert i MPF". Fortsätt till steg 3c om problemet kvarstår.
	2e Se till att utskriftsmaterialet inte är fuktigt. Fortsätt till steg 3a om utskriftsmaterialet inte är fuktigt. Fortsätt till steg 3c om utskriftsmaterialet är fuktigt.
	3a Lufta utskriftsmaterialet. Fortsätt till steg 3b om problemet kvarstår.
	3b Torka bromsrullen i MPF med en trasa fuktad med vatten. Fortsätt till steg 4a om problemet kvarstår.
	3c Om kuvertet är deformerat, räta till det eller använd ett annat kuvert. Fortsätt till steg 3a om problemet kvarstår.
	3d Vänd utskriftsmaterialet upp och ner. Fortsätt till steg 4a om problemet kvarstår.
	4a Använd utskriftsmaterial som inte är fuktigt. Fortsätt till steg 4b om problemet kvarstår.
	4b Byt ut trumkassetterna. Kontakta Dell om problemet kvarstår.

Regi-stopp (slutsensor på STOPP)

Problem	Åtgärd
Regi-stopp (slutsensor på STOPP) sker.	1 Se till att trumkassetterna är korrekt installerade. Fortsätt till steg 2 om problemet kvarstår.
	2 Byt ut trumkassetterna. Se "Så här byter man ut trumkassetterna". Kontakta Dell om problemet kvarstår.

Magasin1/Valfri 550-arksmatare, stopp p.g.a. flerfaldig inmatning

Problem	Åtgärd
Flermatning av utskriftsmaterial sker i magasin1 eller den extra 550-arkmataren.	1 Se till att magasin1 eller den extra 550-arkmataren är installerad på korrekt sätt. Fortsätt till steg 2a om du använder bestruket papper. Om du använder en annan typ av utskriftsmaterial, fortsätt till steg 2b.
	2a Ladda bestruket papper ett ark i taget. Fortsätt till steg 3 om problemet kvarstår.
	2b Använd utskriftsmaterial som inte är fuktigt. Fortsätt till steg 3 om problemet kvarstår.
	3 Lufta utskriftsmaterialet. Fortsätt till steg 4 om problemet kvarstår.
4 Torka av bromsrullen i magasin1 eller extra magasin 550 sheet feeder där flerfaldig inmatning inträffade med en trasa fuktad med vatten. Kontakta Dell om problemet kvarstår.	

Flermatning i multifunktionsmataren (MPF)

Problem	Åtgärd
Flermatning av utskriftsmaterial sker i multifunktionsmataren.	1 Kontrollera vilken materialtyp du använder. Fortsätt till steg 2a om du använder bestruket papper. Om du använder en annan typ av utskriftsmaterial, fortsätt till steg 2b.
	2a Ladda bestruket papper ett ark i taget. Fortsätt till steg 3 om problemet kvarstår.
	2b Använd utskriftsmaterial som inte är fuktigt. Fortsätt till steg 3 om problemet kvarstår.
	3 Lufta utskriftsmaterialet. Fortsätt till steg 4 om problemet kvarstår.
	4 Torka bromsrullen i MPF där flerarksmatningen inträffade med en trasa fuktad med vatten. Fortsätt till steg 5 om problemet kvarstår.
5 Ladda inte så mycket utskriftsmedia i MPF. Kontakta Dell om problemet kvarstår.	

Oljud

Problem	Åtgärd
Oljud hörs vid utskrift.	1 För att upptäcka orsaken till oljudet utför du Justering autoregistrering. Fortsätt till steg 2 om problemet kvarstår.
	2 Byt ut avfallsbehållaren för toner. Se "Så här byter du ut avfallsbehållaren för toner". Fortsätt till steg 3 om problemet kvarstår.
	3 Byt ut trumkassetterna. Se "Så här byter man ut trumkassetterna". Fortsätt till steg 4 om problemet kvarstår.
	4 Byt ut tonerkassetten (K). Se "Byte av tonerkassetter". Fortsätt till steg 5 om problemet kvarstår.
	5 Byt ut tonerkassetten (Y). Se "Byte av tonerkassetter". Fortsätt till steg 6 om problemet kvarstår.
	6 Byt ut tonerkassetten (M). Se "Byte av tonerkassetter". Fortsätt till steg 7 om problemet kvarstår.
	7 Byt ut tonerkassetten (C). Se "Byte av tonerkassetter". Kontakta Dell om problemet kvarstår.

Kopieringsproblem

Problem	Åtgärd
Ett dokument som laddats i DADF kan inte kopieras.	Se till att DADF-luckan är ordentligt stängd. Se till att frigöringsspaken är rätt inställd.
	Rengör DADF-glaset. Se "Rengöra skannern".
Vertikala uppehåll eller ränder uppstår på utskriften när du skannar med DADF.	Rengör insidan på skrivaren med hjälp av en rengöringsstång. Se "Rengöra LED-skrivarhuvudet".
Kopian är felaktigt justerad eller skev.	Räta ut kanterna på bunten med dokument innan du laddar dokumenten i den automatiska dokumentmataren. Ladda dokumentet på rätt sätt och rikta in dokumentstöden mot dokumentet. Se "Ladda ett dokument i den automatiska dokumentmataren (DADF)".

Faxproblem



ANMÄRKNING:

- Om Panellåskontroll är inställd på Aktivera, måste du mata in det fyrsiffriga lösenordet för att öppna menyn Admininställningar.

Problem	Åtgärd
Skrivaren fungerar inte, det finns ingen display och knapparna fungerar inte.	Dra ut strömssladden och sätt i den igen. Se till att enheten får ström.
	Kontrollera att telefonlinjen är ansluten på rätt sätt. Se "Ansluta din skrivare till en telefonlinje". Kontrollera att telefonjacket i väggen fungerar genom att ansluta en annan telefon. Diagnostisera faxanslutningen. Se "Faxtest".

Problem	Åtgärd
De nummer som lagrats i minnet slås inte korrekt.	Se till att de nummer som lagrats i minnet är korrekta. Skriv ut en telefonkatalogslista.
Dokumentet matas inte in i skrivaren.	Se till att dokumentet inte är skrynkligt och att du sätter i det på rätt sätt. Kontrollera att dokumentet har rätt storlek och att det inte är för tjockt eller för tunt. Se till att DADF-luckan är ordentligt stängd.
Fax tas inte emot automatiskt.	Du måste välja FAX-läget. Se till att det finns papper i pappersmagasinet. Kontrollera om MFP-minnet fullt visas på pekskärmen. Om tidsintervallet som angetts för följande funktioner är för långt, anger du ett kortare intervall, t.ex. 30 sekunder. <ul style="list-style-type: none"> • Automott. fax • Automott. TEL/FAX • Automott. svar/FAX Diagnostisera faxanslutningen. Se "Faxtest".
Skrivaren skickar inte fax.	Att skicka fax bör dyka upp på pekskärmen. Kontrollera om 2:a faxmaskinen som du skickar till kan ta emot ditt fax. Kontrollera uppringningstypen för Ton, Puls (10PPS) eller Puls (20PPS). Se till att dokumentet är laddat i den automatiska dokumentmataren eller på dokumentglaset. Diagnostisera faxanslutningen. Se "Faxtest".
Det inkommande faxet har tomma sidor eller är av dålig kvalitet.	Kontrollera skrivaren genom att göra en kopia. Tonerkassetten kan vara tom. Byt ut tonerkassetten. Se "Byte av tonerkassetter". Telefonlinjebus kan orsaka linjefel. Ange en lägre hastighet för faxmodemhastigheten. Det kan vara problem med fjärrmaskinen.
Vissa ord i ett inkommande fax är utdragna.	Fjärrmaskinen hade ett tillfälligt pappersstopp.
Det finns linjer på det dokument du skickat.	Kontrollera ytan på dokumentglaset och glaset på den automatiska dokumentmataren och se om det finns märken och torka bort dem. Se "Rengöra skannern".
Skrivaren slår ett nummer, men anslutningen till fjärrmaskinen upprättas inte.	Fjärrmaskinen kan vara avstängd, kan sakna papper eller kan inte svara på inkommande anrop. Kontakta fjärrmaskinens maskinoperatör och be henne/honom åtgärda problemet.
Dokument lagras inte i minnet.	Det finns kanske inte tillräckligt med minne för att lagra dokumentet. Om MFP-minnet fullt visas på pekskärmen, raderar du dokument som du inte längre behöver från minnet. Återställ därefter dokumentet eller vänta tills jobbet som pågår t.ex. faxöverföring eller -mottagning genomförts.
Tomma områden visas längst ned på varje sida, eller en liten textremsa överst på andra sidor.	Du kan ha valt fel pappersinställningar i användaralternativen. Se "Riktlinjer för utskriftsmaterial".

Problem	Åtgärd
Det går inte att skicka eller ta emot fax med skrivaren.	<p>Se till att landskoden är rätt.</p> <p>Tryck på i -knappen (Information) och tryck på fliken Hjälpmedel → Admininställningar → Faxinställningar → Faxlinjeinställningar → Land.</p> <p>Kontrollera om uppringningstypen Ton eller Puls finns.</p> <p>Kontrollera att kablarna är rätt anslutna.</p> <p>Om telefonsladden är ansluten till skrivaren via en enhet, till exempel en telefonsvarare eller en dator, tar du bort enheten och ansluter telefonsladden direkt till skrivaren.</p> <p>Se till att du ställt in Inställning skräpfax på Av.</p>
Det inträffar ofta fel under faxöverföring eller faxmottagning.	<p>Minska modemhastigheten.</p> <p>Tryck på i -knappen (Information) och tryck på fliken Hjälpmedel → Admininställningar → Faxinställningar → Grundinställningar för sändning → Modemhastighet.</p>
Skrivaren tar emot fax men skriver inte ut.	<p>Kontrollera tonernivån.</p> <p>Se till att det finns papper i pappersmagasinet.</p> <p>Se till att du ställt in Vidarebefordra fax på Av.</p> <p>Se efter om skrivaren är inställd på läget för Säker mottagning. Om detta läge är inställt, mata in det korrekta lösenordet eller stäng av detta läge för att skriva ut fax från minnet.</p>

Skanningsproblem

Problem	Åtgärd
Skannern fungerar inte.	<p>Se till att du placerar dokumentet som ska skannas med utskriftssidan nedåt på dokumentglaset, eller med utskriftssidan uppåt i den automatiska dokumentmataren.</p> <p>Det finns kanske inte tillräckligt med minne för att dokumentet ska kunna skannas. Sänk skanningsupplösningen och försök sedan att skanna igen.</p> <p>Kontrollera att USB- eller Ethernet-kabeln är korrekt ansluten.</p> <p>Se till att USB- eller Ethernet-kabeln inte är skadad. Ersätt kabeln med en oskadad. Byt kabel om det är nödvändigt.</p> <p>Om du använder drivrutinen för TWAIN eller Windows® Image Acquisition (WIA) ska du kontrollera att Ethernet-kabeln är korrekt ansluten och att skrivarens IP-adress är korrekt inställd. Se "Verifiera IP-inställningarna".</p> <p>Kontrollera att skannern är rätt konfigurerad. Kontrollera det program du vill använda för att se till att skannerjobbet skickas till rätt port.</p> <p>Se till att skannerns delningsfunktion för Macintosh är avaktiverad innan du skannar dokument via ett ICA-kompatibelt program t.ex. Image Capture. Skrivaren har inte stöd för skannerdelningsfunktionen i Mac OS X. Välj en skrivare som är direktansluten till datorn via USB eller trådbundet/trådlöst LAN och skanna därefter dokumenten.</p>

Problem	Åtgärd
Skrivaren skannar mycket långsamt.	<p>Grafik skannas långsammare än text när funktionen Skanna till Epost eller Skanna till nätverksmapp används.</p> <p>Kommunikationshastigheten blir långsam i skanningsläge på grund av den stora mängd minne som krävs för att analysera och återskapa skannad data.</p> <p>Om du skannar bilder med hög upplösning tar det längre tid än om du skannar med låg upplösning.</p>
Felaktig inmatning av dokument eller flera dokument matas in kan inträffa i DADF.	<p>Kontrollera att rullen till den automatiska dokumentmataren har monterats på rätt sätt.</p> <p>Se till att dokumentets papperstyp stämmer med skrivarens krav. Se "Utskriftsmaterial som stöds".</p> <p>Se till att dokumentet är korrekt placerat i dokumentmataren.</p> <p>Se till att dokumentstöden har justerats på rätt sätt.</p> <p>Se till att antalet dokumentark inte överstiger den automatiska dokumentmatarens maximalkapacitet.</p> <p>Se till att dokumentet inte är krullat.</p> <p>Lufta dokumentet innan du laddar det i DADF.</p>
Vertikala uppehåll eller ränder uppstår på utskriften när du skannar med DADF.	Rengör DADF-glaset. Se "Rengöra skannern".
En fläck hamnar på samma plats på utskrifterna när du skannar med dokumentglaset.	Rengör dokumentglaset. Se "Rengöra skannern".
Bilder är förskjutna.	<p>Se till att dokumentet är rakt laddat i den automatiska dokumentmataren eller på dokumentglaset.</p> <p>Räta ut kanterna på bunten med dokument innan du laddar dokumenten i den automatiska dokumentmataren.</p>
Diagonala linjer blir ojämna när du skannar med DADF-enheten.	Använd dokumentglaset för dokument med tjockt papper.
<p>Olika meddelanden visas på datorskärmen:</p> <ul style="list-style-type: none"> • "Enheten kan inte ställas in på önskat H/W-läge." • "Porten används av ett annat program." • "Porten är avaktiverad." • "Skanner upptagen med att ta emot eller skriva ut data. Försök igen när det aktuella jobbet är slutfört". • "Ogiltigt handtag". • "Skanningen kunde inte utföras". 	<p>Det kan finnas ett pågående kopierings- eller utskriftsjobb. När det aktuella jobbet är slutfört försöker du utföra ditt jobb igen.</p> <p>Den valda porten används för tillfället. Starta om datorn och försök igen.</p> <p>Kabeln kan vara felaktigt ansluten eller strömmen kan vara avstängd.</p> <p>Skannerdrivrutinen har inte installerats eller också är arbetsmiljön inte rätt inställd.</p> <p>Se till att porten är rätt ansluten och att skrivaren är påslagen. Starta därefter om datorn.</p> <p>Kontrollera att USB- eller Ethernet-kabeln är korrekt ansluten.</p>

Problem	Åtgärd
Skannade data överförs inte på rätt sätt till angiven destination via funktionen Skanna till e-post eller Skanna till nätverksmapp .	<p>Kontrollera att följande inställningar har angetts korrekt i Dell Printer Configuration Web Tool.</p> <p>Skanna till nätverksmapp:</p> <p>Kontrollera följande inställningar under Adressbok → Serveradress.</p> <ul style="list-style-type: none"> • Serveradress • Resursnamn • Serversökväg • Inloggningsnamn • Inloggningslösenord <p>Skanna till e-post:</p> <p>Kontrollera följande inställning under Adressbok → E-postadress.</p> <ul style="list-style-type: none"> • Adress
Det går inte att skanna med TWAIN eller Windows® Image Acquisition (WIA) på en dator med Windows Server® 2008 eller Windows Server® 2008 R2.	<p>Installera funktionen Desktop Experience på datorn.</p> <p>Så här installerar du Desktop Experience:</p> <ol style="list-style-type: none"> 1 Klicka på Start, peka på Administrationsverktyg och klicka därefter på Serverhanteraren. 2 Under funktionsammansfattning klickar du på Lägg till funktioner. 3 Markera Desktop Experience, klicka på Nästa och klicka sedan på Installera. 4 Starta om datorn.
Det går inte att skanna med TWAIN eller Windows® Image Acquisition (WIA) på en dator med Windows Server® 2012 eller Windows Server® 2012 R2.	<p>Installera funktionen Desktop Experience på datorn.</p> <p>Så här installerar du Desktop Experience:</p> <ol style="list-style-type: none"> 1 Klicka på Serverhanteraren från Start-skärmen. 2 Klicka på Lägg till roller och funktioner under Hantera. 3 Klicka på Nästa för att hoppa till sidan Innan du börjar. 4 Se till att Rollbaserad eller funktionsbaserad installation markerats och klicka sedan på Nästa. 5 Se till att Välj en server från serverpoolen markeras, välj servern under Serverpool och klicka sedan på Nästa. 6 Klicka på Nästa för att hoppa till sidan Välj serverroller. 7 Bocka i kryssrutan Desktop Experience i Användargränssnitt och infrastruktur och klicka sedan på Nästa. 8 Klicka på Bekräfta i listan till vänster. 9 Bocka i kryssrutan Startar om destinationsservern automatiskt om det behövs och klicka sedan på Installera. 10 Starta om datorn.

Problem med ett Digitalt Certifikat

Problem	Åtgärd
Knappen för import av certifikat är avaktiverad.	SSL/TLS-kommunikation kan avaktiveras. Skapa ett självsignerat certifikat och aktivera SSL/TLS.
Knappen för certifikatinformation är avaktiverad.	

Problem	Åtgärd
Certifikatet kan inte importeras.	Tidsinställningen är felaktig. Bekräfta giltighetsperiod för certifikatet och även tidsinställningen på enheten. Certifikatfilen är inkorrekt. Se till att lösenordet är korrekt. Se till att filtypen är PKCS#7/#12 eller x509CACert. Bekräfta att certifikatets attributinformation t.ex. nyckelbruk eller förlängt nyckelbruk som ska importeras är korrekt inställd. Webbläsaren kan vara felaktig. Använd Internet Explorer.
016-404 visas när du försöker använda säkerhetsinställningar som kräver certifikat.	Certifikatdata som lagrats i internminnet är antingen raderade, korrupta eller inte läsbara. Importera certifikatet och aktivera säkerhetsinställningarna igen.
Ett certifikat kan inte ställas in med "Certifikatuppgifter".	Giltighetsperioden för certifikatet har löpt ut. Se till att skrivarens tidsinställning är korrekt och om certifikatets giltighetsperiod har gått ut. Certifikatvägen är ogiltig. Certifikatkedjan (vägvalidering) för det importerade certifikatet är eventuellt inte korrekt validerad. Bekräfta om alla högnivåcertifikat (pålitlig/intermediär) har importerats och inte har raderats och om giltighetsperioden har gått ut.
Trots att ett certifikat importerades, visas det inte vid val av "Lokal enhet".	Typen av certifikat är inkorrekt. Om du vill importera ett certifikat för bruk med enheten (egen enhet), importera den hemliga nyckeln och ett certifikat av formatet PKCS#12 (p12/pfx) som ett par.
Servervalidering fungerar inte ordentligt.	Även om ett rootcertifikat (pålitligt) importeras för bruk vid serverautentisering kan ett intermediärt certifikat behövas vid validering av vägen. När man genomför en certifikatfil med certifieringsauktoriteten, ska man skapa ett certifikat med ett format som omfattar alla vägar och sedan importera det certifikatet.
Digital signatur kan inte väljas med inställningen IP-sek.	Antingen har certifikatet inte importerats eller också har certifikatet inte associerats för bruk med IP-seks Digitala Signatur. Se "Ställer in certifikatet på IP-sek digitalt signatur-läge" om hur man ställer in IP-sekcertifikat.

Trådlösa problem

ANMÄRKNING:

- Det trådlösa nätverket är tillgängligt för Dell H625cdw och Dell H825cdw.

Problem	Åtgärd
Det går inte att ställa in trådlös anslutning.	Se till att Ethernet-kabeln är fränkopplad från skrivaren. Se till att Wi-Fi är inställt till På. Se "Wi-Fi WPS". Brandväggen på din dator kanske blockerar kommunikationen med din skrivare. Avaktivera brandväggen på din dator. Se till att ditt lokala trådlösa nätverk stöds för 802.11b/g/n vid 2,4 GHz.
Det går inte att ställa in trådlös anslutning med WPS (Wi-Fi Protected Setup).	Se till att säkerhetsinställningarna för den trådlösa LAN-åtkomstpunkten eller routern är WPA eller WPA2. (WEP stöds in på WPS.)
Det går inte att ställa in trådlös anslutning med WPS-PBC (Wi-Fi Protected Setup-Push Button Configuration).	Tryck på WPS-knappen på den trådlösa LAN-åtkomstpunkten eller router inom 2 minuter efter att du startat WPS-funktionen på skrivaren. Information om den trådlösa LAN-åtkomstpunkten eller -routern finns i manualen som medföljer den trådlösa LAN-åtkomstpunkten eller -routern.

Problem	Åtgärd
Det går inte att ställa in trådlös anslutning med WPS-PIN (Wi-Fi Protected Setup-Personal Identification Number).	Kontrollera om PIN-koden du har skrivit in på datorn stämmer.

Problem med installerad extra 550-arkmatare

Utför följande om den extra 550-arkmataren inte fungerar korrekt om du följt anvisningarna eller om den slutar fungera:

- Stäng av skrivaren, vänta 10 sekunder och slå sedan på den igen. Om detta inte löser problemet, kopplar du ur skrivaren och kontrollerar sedan anslutningen mellan den extra 550-arkmataren och skrivaren.
- Skriv ut en systeminställningsrapport för att se om den extra 550-arkmataren finns i listan över installerade tillval. Om den extra 550-arkmataren inte finns i listan återinstallerar du den. Se "Rapport/lista".
- Se till att den extra 550-arkmataren väljs i den skrivardrivrutin du använder.

I följande tabell visas korrigerande åtgärder för relaterade problem. Kontakta Dell om föreslagen korrigerande åtgärd inte löser problemet.

Problem	Åtgärd
Den extra 550-arkmataren fungerar inte som den ska.	Se till att den extra 550-arkmataren är korrekt installerad i skrivaren. Återinstallera mataren. Se "Ta bort Extra Magasin 550 Sheet Feeder" och hänvisa till installationsanvisningarna som följer med den extra 550-arkmataren.
	Se till att utskriftsmaterialet är korrekt laddat. Se "Fyller på utskriftsmaterial i magasin1 och extra magasin 550 Sheet Feeder".

Wi-Fi Direct-problem



ANMÄRKNING:

- Wi-Fi Direct är tillgängligt för Dell H625cdw och Dell H825cdw.

Problem	Åtgärd
Den mobila enheten kan inte upptäcka skrivaren.	Det kan hända att skrivaren är ansluten till en annan mobil enhet via Wi-Fi Direct. Koppla från skrivaren och den mobila enheten. Se "Koppla från Wi-Fi Direct-nätverket".
Skrivaren får inte kopplas från den mobila enheten ens när förfarandet under "Koppla från Wi-Fi Direct-nätverket" har utförts.	Den mobila enheten kan automatiskt återanslutas till skrivaren. Återställ lösenfrasen för Wi-Fi Direct och koppla från den mobila enheten. Se "Återställning av lösenfras".
Skrivarens nätverksläge kan inte ställas in på Ad-hoc -läge.	Kontrollera att Wi-Fi Direct är inställt på Avaktivera .
Wi-Fi Direct kan inte ställas in på Aktivera .	Kontrollera att nätverksläget är inställt på Infrastruktur -läge. Se till att IP-läget är inställt till ett annat läge än IPv6 .

Problem med skannerns drivrutin/skrivartillbehör

Problem	Åtgärd
Det går inte att ta emot adressboksdata från skrivaren med adressboksredigeraren.	Kontrollera att USB- eller Ethernet-kabeln är korrekt ansluten. Se till att skrivaren är påslagen. Se till att skanners drivrutin är installerad på datorn. Adressboksredigeraren tar emot adressboksdata via skannerns drivrutin när skrivaren är ansluten med en USB-kabel.
TWAIN-drivrutinen kan inte anslutas till skrivaren.	Kontrollera att USB- eller Ethernet-kabeln är korrekt ansluten. Om du använder nätverksanslutning kontrollerar du att skrivarens IP-adress är rätt. Se "Skanning med hjälp av TWAIN-drivrutinen". Kontrollera att skrivaren är påslagen. Om skrivaren är påslagen startar du om den genom att stänga av skrivaren och sedan slå på den igen. Om ett skanningsprogram är igång stänger du av det, startar sedan om det och därefter försöker du skanna igen.
Skannerdrivrutinen är inte registrerad på din dator.	Installera skannerdrivrutinen. Om skannerdrivrutinen är installerad avinstallerar du den och sedan installerar du den igen.

Andra problem

Problem	Åtgärd
Kondens har uppstått inuti skrivaren.	Detta händer oftast inom några timmar efter det att du värmt upp rummet på vintern. Detta uppstår också när skrivaren används på en plats där den relativa fuktigheten är 85 % eller högre. Justera fuktigheten eller flytta skrivaren till en lämplig miljö.
Ett problem har inträffat vid användning av Dell Document Hub.*	Besök www.dell.com/dochub .

* Dell Document Hub är tillgängligt för Dell H625cdw och Dell H825cdw.

Kontakta service

När du ringer för skrivarservice måste du kunna beskriva problemet eller felmeddelandet som visas.

Du måste känna till skrivarens modellbeteckning och Service Tag. Se etiketten som är placerad på insidan av framluckan på din skrivare och skriv ner din Service Tag. Mer information om platsen där din Service Tag finns, se "Express Service Code och Service Tag".

Bilaga

Bilaga

Dell™ teknisk supportpolicy

Teknikerstödd teknisk support kräver kundens samarbete och deltagande i felsökningsprocessen och sörjer för återställning av operativsystemet, program och hårdvarors återställning till originalkonfigurering som den skickades från Dell så väl som bekräftande av lämplig funktionalitet av skrivaren och all maskinvara installerad av Dell. Utöver denna teknikerstödda tekniska support, finns teknisk support tillgänglig online hos Dell Support. Ytterligare teknisk support kan köpas till.

Dell erbjuder begränsat tekniskt stöd för skrivaren och annan programvara som installerats av Dell och yttre utrustning. Support för tredjepartsprogramvara och kringutrustning erbjuds av den ursprungliga tillverkaren, inklusive programvara/kringutrustning som köpts och/eller installerats av Programvara & kringutrustning (DellWare), ReadyWare och Custom Factory Integration (CFI/DellPlus).

Onlinetjänster

Du får åtkomst till Dell Support via följande webbplatser:

- Produktsupport och handböcker
www.dell.com/support
www.dell.com/support/manuals
www.dell.com/printer

Garantier och returneringspolicy

Dell Inc. ("Dell") tillverkar maskinvaruprodukter från delar och komponenter som är nya eller likvärdiga med nya i enlighet med branschpraxis. Mer information om Dells garanti för skrivaren finns på www.dell.com/support.

Återvinningsinformation

Vi rekommenderar att kunder kasserar sin använda datorutrustning, inklusive bildskärmar, skrivare och annan yttre utrustning på ett miljömässigt lämpligt sätt. Möjliga metoder kan vara återanvändning av delar eller hela produkten, samt återvinning av produkten, komponenter och/eller material.

För ytterligare information om Dells världstäckande återvinningsprogram, besök www.dell.com/recycle.

Kontakta Dell

Du kan kontakta Dell elektroniskt på följande adresser:

- World Wide Web
www.dell.com/contactdell